

Absperrklappe AK05



Beschreibung:

Zwischenflansch-Absperrklappen dienen zur Steuerung eines Mediums in einem Rohrleitungssystem.

Produktmerkmale:

- geeignet für neutrale und nicht neutrale **gasförmige & flüssige Medien**
- Edelstahlscheibe
- langer Hals zum Isolieren
- Aufbauflansch nach ISO 5211 für Stellantrieb
- CE PED 97/23 zertifiziert

Spezifizierung:

Anschluss

DN32 – DN300
Größere Nennweiten auf Anfrage

Temperatur

-10°C bis +110°C – je nach Ausführung

Druck

bis 16,0 bar– je nach Ausführung

Bauart:

Absperrklappe mit Zentrieraugen

Gehäuse:

Gusseisen EN GJL-250 – GG25 / Epoxid Beschichtung RAL003

Klappenscheibe:

Edelstahl ASTM A351 CF8M 1.4408

Welle:

Edelstahl SS 416

Nenndruck:

PN16

Betätigungselement:

Rasthebel mit 10 Stufen bis DN150
Getriebe

Manschette

EPDM -10°C bis +110°C (vulkanisiert)
NBR -10°C bis +80°C (vulkanisiert)

Flansch

EN 1092-1 PN10/16, ab DN40 ANSI 150

Max. Differenzdruck:

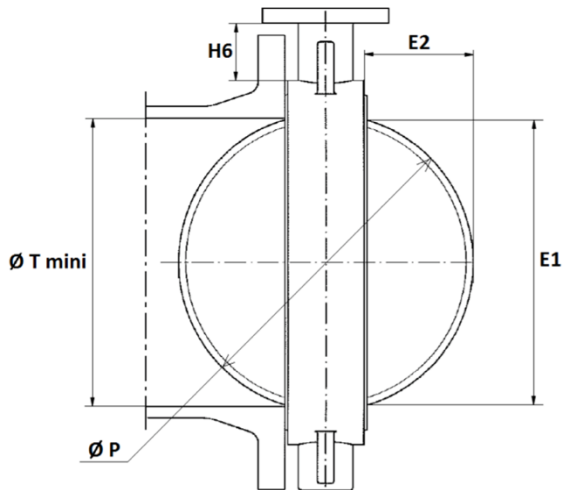
16 bar

Kv-Wert:

Nennweite	40	50	65	80	100	125	150	200	250	300
Kv bei 90° Öffnung	78	98	167	258	512	872	1347	2675	4555	7037

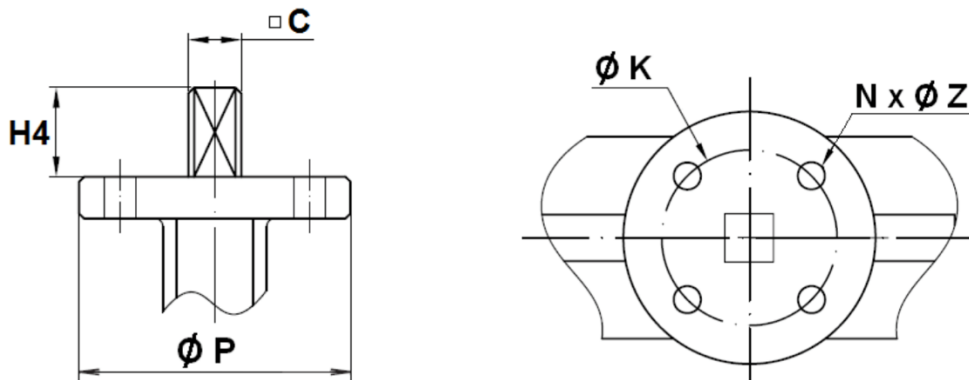
Maße Absperrklappe mit Zentrieraugen (in mm):

DN	32/40	50	65	80	100	125	150	200	250	300
E1	37,7	47,06	59,81	75,56	98,37	117,02	147,65	195,3	242,5	292,6
E2	4,9	5	9,4	16,5	26,1	33,9	49,7	71,2	91,2	111,8
H6 +/-2	76,7	79	79	87,5	92,3	90,3	99,2	99,5	103,8	105,8
P	42,8	53	64,8	79,1	104,25	123,8	155,4	202,4	250,5	301,6
T mini	43	53	65	79,5	104,5	124	155,5	202,5	250,5	302



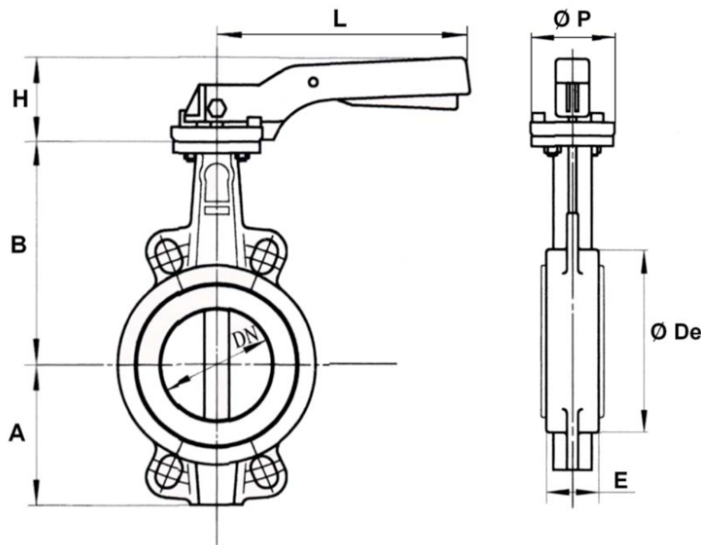
Maße Aufbaufansch (in mm):

DN	32/40	50	65	80	100	125	150	200	250	300
C	9	9	9	9	11	14	14	17	22	27
K	50	50	50	50	50	70	70	102	125	125
ISO	F05	F05	F05	F05	F05	F07	F07	F10	F12	F12
Nx Z	4x7	4x7	4x7	4x7	4x7	4x9	4x9	4x11	4x13	4x13
H4	32	32	32	32	32	42	42	36	38	38
P	65	65	65	65	65	90	90	125	150	150



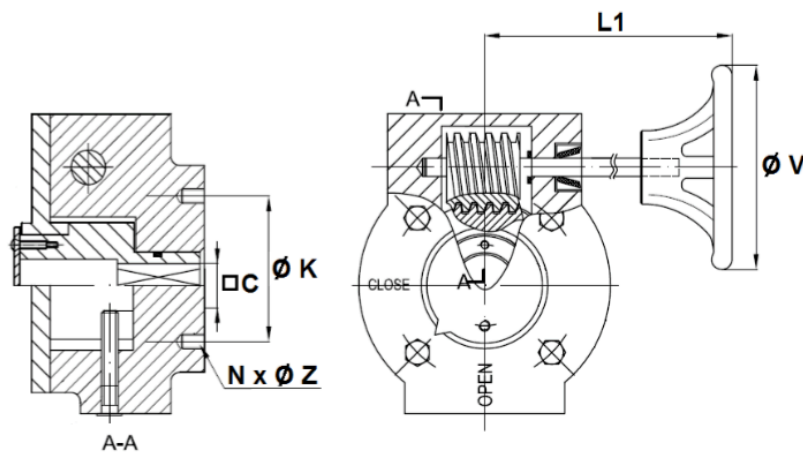
Betätigungselement Rasthebel (in mm):

DN	32/40	50	65	80	100	125	150	200	250	300
A	61	77	87,5	95	107	121,5	144	171	205	235
B	130	136,5	142	158	180	192	215	242	280	310
De Ø	82	95	109	121	152	180	207	260	315	370
E	33	43	46	46	52	56	56	60	68	78
H	70	70	70	70	70	71	71	40	44	44
L	195	195	195	195	195	278	278	355	507	507
P Ø	65	65	65	65	65	90	90	125	150	150
Gewicht kg	1,85	2,53	2,86	3,16	4,21	6,67	7,66	14,67	23,4	33,8



Betätigungselement Getriebe (in mm):

DN	32/40	50	65	80	100	125	150	200	250	300
C	9	9	9	9	11	14	14	17	22	27
K Ø	50	50	50	50	50	70	70	102	125	125
ISO	F05	F05	F05	F05	F05	F07	F07	F10	F12	F12
NxZ Ø	4xM6	4xM6	4xM6	4xM6	4xM6	4xM8	4xm8	4xM10	4xM12	4xM12
L1	156	156	156	156	156	156	156	241	223	223
V Ø	150	150	150	150	150	250	250	300	300	300
Gewicht (kg)	3,51	3,51	3,51	3,51	4,22	3,53	3,53	6,99	7,42	9,6
NxZ Ø	4 x M6	4 x M6	4 x M6	4 x M6	4 x M6	4 x M8	4 x M8	4 x M10	4 x M12	4 x M12



Artikelnummer:

Typ	Flansch	Dichtung	Betätigung	Nennweite
AK05 – Absperrklappe	1 – PN10/PN16/ANSI150	0 – EPDM 1 – NBR	00 – Rasthebel 01 – Getriebe	06 – DN32 07 – DN40 08 – DN50 09 – DN65 10 – DN80 11 – DN100 12 – DN125 13 – DN150 14 – DN200 15 – DN250 16 – DN300

Beispiel AK05100015:

AK05	1	0	00	15
-------------	----------	----------	-----------	-----------

Abbildung ähnlich, technische und maßliche Änderung vorbehalten.