

Membran-Druckregler TYP MD03



Beschreibung:

Membran-Druckregler für Druckluft und neutrale Gase zur Regulierung des Versorgungsdruckes in einem System. Druckregler rücksteuerbar (mit Sekundärentlüftung). Mit durchgehender Druckversorgung zur Versorgung mehrerer Druckluftkreise.

Produktmerkmale:

- geeignet für neutrale Gase, geölte und ungeölte Druckluft
- Druckregler rücksteuerbar (mit Sekundärentlüftung)
- Abschließbares Handrad
- Nur in senkrechter Lage einbauen

Anschluss:

G 3/4", G 1"

Temperatur:

0°C bis +50°C

Druck:

Eingangsdruck max. 16 Bar

Bauart:

Membrandruckregler mit Sekundärentlüftung

Gehäusewerkstoff:

Kunststoff PA66

Dichtung:

NBR

Membrane:

NBR

Eingangsdruck:

bis zu 16,0 bar

Einstelldruck:

0,5 – 8,0 Bar

Medium:

Geölte und ungeölte Druckluft, neutrale Gase

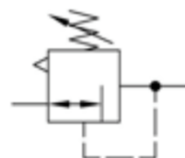
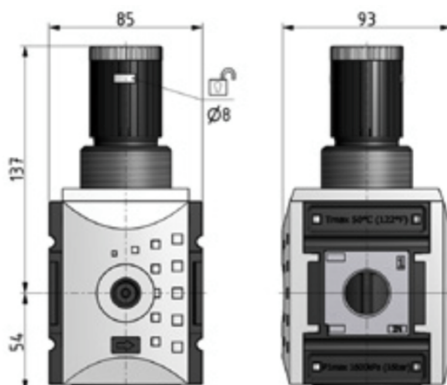
Manometer:

Externes Manometer im Lieferumfang enthalten

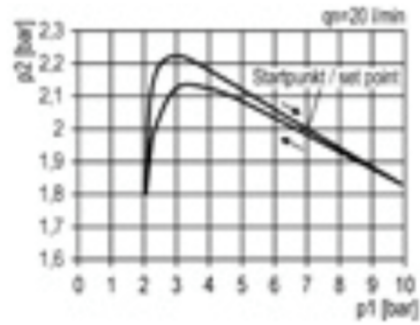
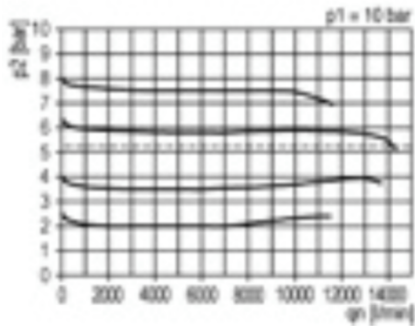
Eigenluftverbrauch:

max. 1,5 l/min

Abmessungen:



Durchflussdiagramm und Hysterese:



Aufbau Artikelnummer:

Ausführung	Einstellbereich	Dichtung	Größe
MD03	00 – 0,5 - 8,0 Bar	00 – NBR	04 – G 3/4" 05 – G 1"

Membran Druckregler aus Kunststoff
 Mit Sekundärentlüftung
 Eingangsdruck bis max. 16 Bar
 Dichtung: NBR
 Größe: G 3/4"

Abbildung ähnlich, technische und maßliche Änderung vorbehalten.