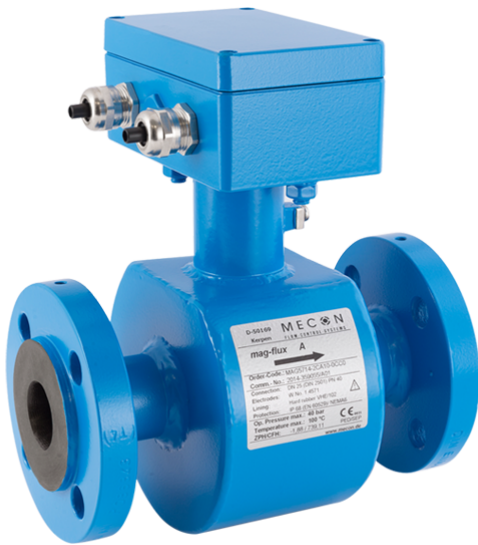


Magnetisch-induktiver Durchflussmesser TYP MI01 | MI02



Beschreibung:

Magnetisch induktive Durchflussmesser sind ideal für die linear Durchflussmessung aller elektrisch leitenden Flüssigkeiten geeignet. Der Sensor wandelt den Durchfluss (Strömungsgeschwindigkeit) in eine proportionale elektrische Spannung um.

Produktmerkmale:

- geeignet für elektrisch leitende **flüssige Medien, auch Schlämme, Breie und Paste**
- Strömungsgeschwindigkeiten bis zu 10 m/s
- Mindestleitfähigkeit von 5 $\mu\text{S}/\text{cm}$ bei getaktetem Gleichfeld
- robuste und stör sichere Bauart

Anschluss:

DN15 - DN600

Temperatur:

-10°C bis +180°C – je nach Ausführung

Druck:

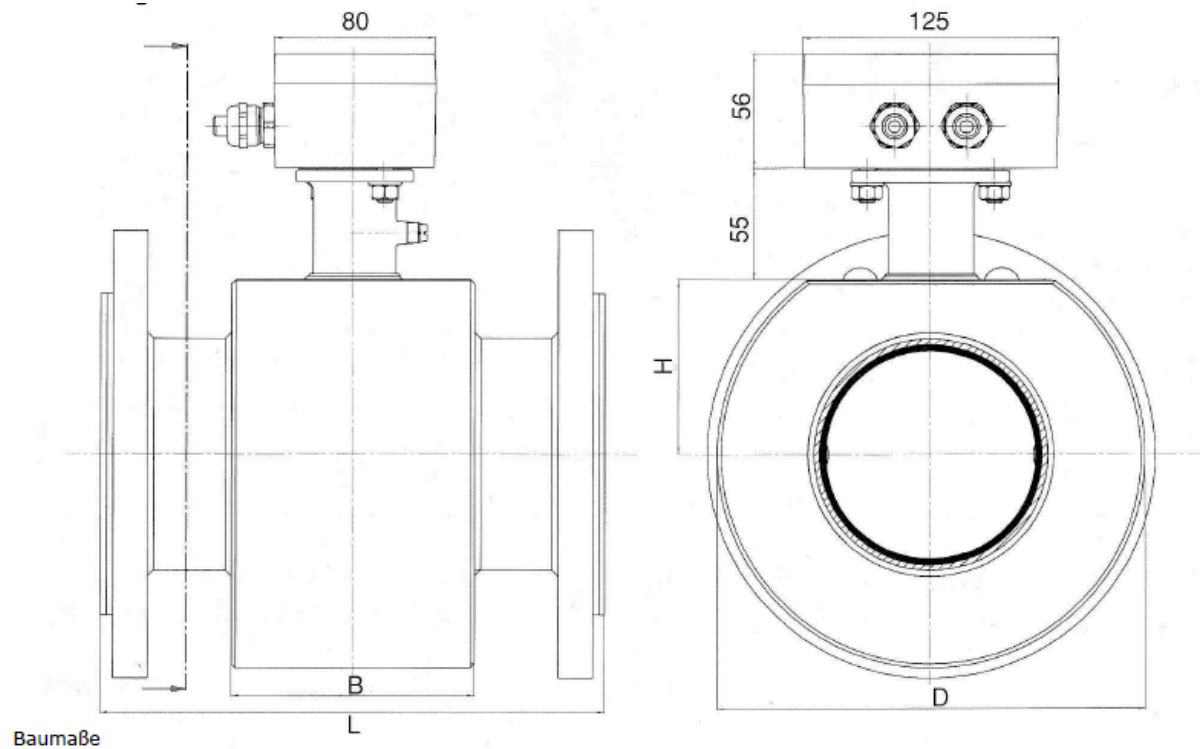
bis 16,0 bar– je nach Ausführung

Typ MI01 getrennte Bauform, mit 5 m Kabel und Bedienmodul

Typ MI02 kompakte Bauform mit aufgebautem Bedienmodul

Bauart:	vollverschweißte Stahllarmatur
Messrohr:	Edelstahl min. 1.4301
Spulenraum:	Stahl
Flansch:	Stahl C22.8
Beschichtung:	Grundierung: Schichtdicke: min. 50 μm Decklack: Schichtdicke: min. 120 μm
Messrohrauskleidung:	Hartgummi VHE/102 PTFE
Elektrode:	Edelstahl 1.4571
Elektrodenabdichtung:	Viton (bei gummierter Auskleidung)
Flansch:	DIN 2501 ANSI 150
Messabweichung:	+/- 0,5 % vom Messwert von 0,25 m/s bis 10 m/s
Wiederholgenauigkeit:	+/- 0,15% vom Messwert von 0,25 m/s bis 10 m/s
Temperatur:	+90°C gummierte Ausführung +180°C PTFE Ausführung
Schutzart:	IP67
Mindestleitfähigkeit:	> 5 μS
max. Fließgeschwindigkeit:	10 m/s
Fließgeschwindigkeitswerte:	0,25 – 10 m/s
Kabeleinführung:	2 x M16 x 1,5

Baumaße Typ MI01 getrennte Bauform:

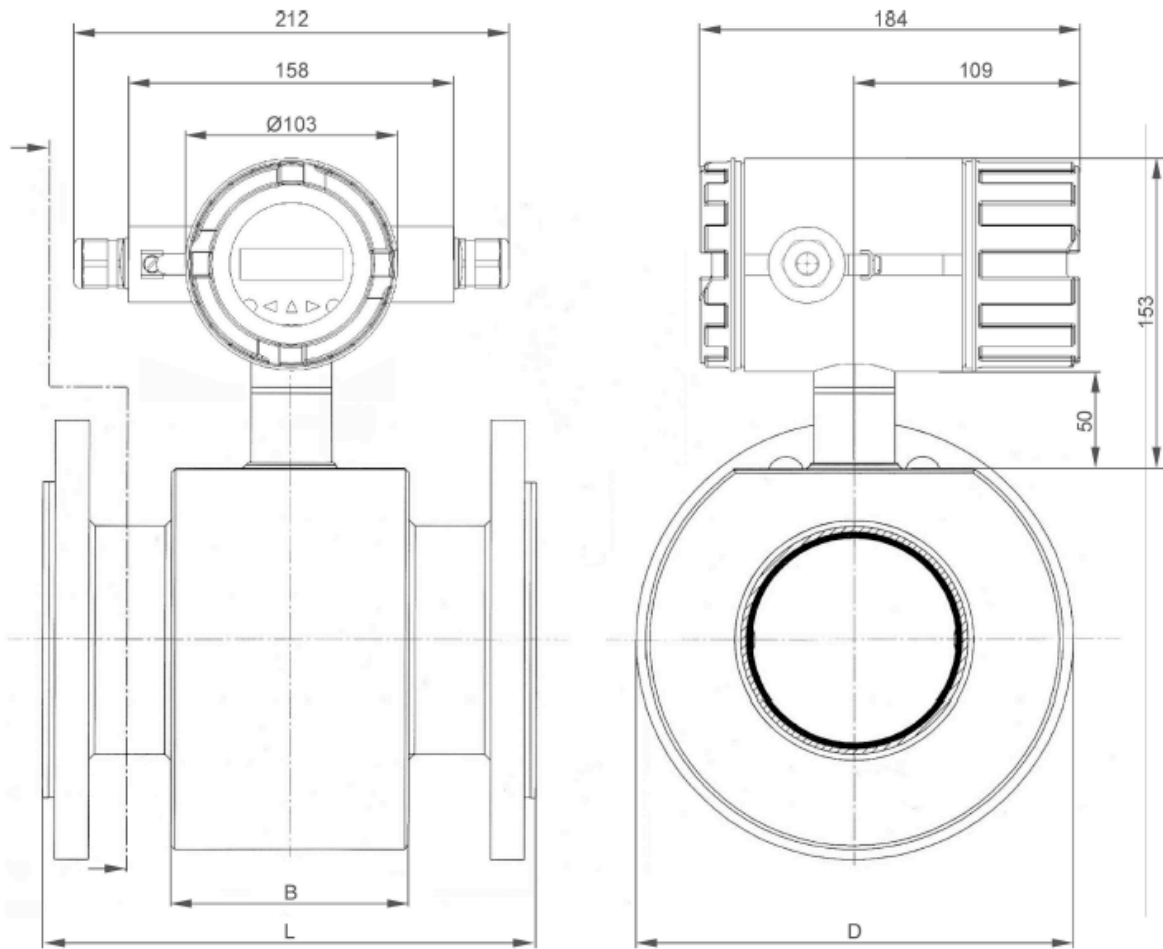


Baumaße

Nennweite				Einbaulänge L				B	D	G	kg
DIN	ANSI	gummiert	PTFE	Schutzring	Toleranz						
DN15	PN40	1/2"	150 RF	200	200	206	+0 / -3	80	130	53	5
DN25	PN40	1"	150 RF	200	200	206	+0 / -3	80	130	53	6
DN32	PN40	1 1/4"	150 RF	200	200	206	+0 / -3	80	130	53	7
DN40	PN40	1 1/2"	150 RF	200	200	206	+0 / -3	80	130	53	7,5
DN50	PN40	2"	150 RF	200	200	206	+0 / -3	80	140	57	9
DN65	PN16	2 1/2"	150 RF	200	200	206	+0 / -3	80	155	63	10
DN80	PN16	3"	150 RF	200	200	206	+0 / -3	80	170	70	13
DN100	PN16	4"	150 RF	250	250	256	+0 / -3	120	210	86	15
DN125	PN16	5"	150 RF	250	250	256	+0 / -3	120	240	98	19
DN150	PN16	6"	150 RF	300	300	306	+0 / -3	120	285	117	23
DN200	PN10	8"	150 RF	350	350	360	+0 / -3	200	350	143	36
DN250	PN10	10"	150 RF	450	450	460	+0 / -4	200	440	180	52
DN300	PN10	12"	150 RF	500	500	510	+0 / -4	200	520	213	62
DN350	PN10	14"	150 RF	550	550	560	+0 / -5	225	474	237	95
DN400	PN10	16"	150 RF	600	600	610	+0 / -5	250	524	262	115
DN450	PN10	18"	150 RF	600	600	610	+0 / -5	270	584	292	135
DN500	PN10	20"	150 RF	600	600	610	+0 / -5	300	629	315	150
DN600	PN10	24"	150 RF	600	600	610	+0 / -5	360	734	367	182

Lieferung inklusive 5m Kabel und Bedienmodul

Baumaße Typ MI02 kompakte Bauform:



Nennweite				Einbaulänge L				B	D	G	kg
DIN	ANSI			gummiert	PTFE	Schutzring	Toleranz				
DN15	PN40	1/2"	150 RF	200	200	206	+0 / -3	80	130	53	5
DN25	PN40	1"	150 RF	200	200	206	+0 / -3	80	130	53	6
DN32	PN40	1 1/4"	150 RF	200	200	206	+0 / -3	80	130	53	7
DN40	PN40	1 1/2"	150 RF	200	200	206	+0 / -3	80	130	53	7,5
DN50	PN40	2"	150 RF	200	200	206	+0 / -3	80	140	57	9
DN65	PN16	2 1/2"	150 RF	200	200	206	+0 / -3	80	155	63	10
DN80	PN16	3"	150 RF	200	200	206	+0 / -3	80	170	70	13
DN100	PN16	4"	150 RF	250	250	256	+0 / -3	120	210	86	15
DN125	PN16	5"	150 RF	250	250	256	+0 / -3	120	240	98	19
DN150	PN16	6"	150 RF	300	300	306	+0 / -3	120	285	117	23
DN200	PN10	8"	150 RF	350	350	360	+0 / -3	200	350	143	36
DN250	PN10	10"	150 RF	450	450	460	+0 / -4	200	440	180	52
DN300	PN10	12"	150 RF	500	500	510	+0 / -4	200	520	213	62
DN350	PN10	14"	150 RF	550	550	560	+0 / -5	225	474	237	95
DN400	PN10	16"	150 RF	600	600	610	+0 / -5	250	524	262	115
DN450	PN10	18"	150 RF	600	600	610	+0 / -5	270	584	292	135
DN500	PN10	20"	150 RF	600	600	610	+0 / -5	300	629	315	150
DN600	PN10	24"	150 RF	600	600	610	+0 / -5	360	734	367	182

Einbauhinweise:

Generell ist das Messprinzip unabhängig vom Strömungsprofil.

Der ideale Einbauort ist eine Rohrleitung mit ausreichend gerader Rohrstrecke vor und hinter der Messstelle. Generell ist eine Einlaufstrecke von min. 5 x DN und eine Auslaufstrecke von 2-3 x DN erforderlich.

Sofern nicht stehende Wirbel in die Zone der Messwertbildung hineinreichen (z. B. nach Rohrkrümmern, halb geöffneten Armaturen vor dem Sensor). In solchen Fällen sind Maßnahmen zur Normalisierung des Strömungsprofils erforderlich. Geeignete Maßnahmen in diesem Sinn sind:

- Vergrößern der Ein- und Auslaufstrecken
- Einsatz von Strömungsgleichrichtern
- Reduzieren des Leitungsquerschnitts

Der Einbau kann sowohl horizontal als auch vertikal erfolgen, allerdings ist darauf zu achten, dass die Achsen der Elektrode horizontal verlaufen (Richtungspfeil kennzeichnet die Elektrodenachse), um Fehlmessungen aufgrund von Ablagerungen bzw. Luftblasen an den Elektroden zu vermeiden.

Bei einem freien Rohrauslauf sollte der Sensor nicht in Rohrabschnitte eingebaut werden, die leerlaufen können (z.B. Falleleitungen). Bei Einbauten in eine fallende Leitung müssen Sie sicherstellen, dass die Rohrleitung stets zu 100 % mit dem Messstoff gefüllt ist.

Der Sensor ist so zu installieren, dass das Messrohr nicht leerlaufen kann und immer mit Messstoff gefüllt ist. Bei einer nicht gefüllten Rohrleitung oder nur einer Freispiegelleitung (Ablauf) muss der Sensor in einen Düker installiert werden.

Die geraden Ein- und Auslaufstrecken sind einzuhalten. Können diese nicht eingehalten werden, müssen entweder Strömungsgleichrichter eingesetzt oder der Messquerschnitt reduziert werden. Werden mehrere Sensoren hintereinandergeschaltet, muss der Abstand zwischen den einzelnen Sensoren mindestens eine Sensorlänge betragen. Werden zwei oder mehrere Sensoren nebeneinander montiert, muss der Mindestabstand 1 m betragen.

Vermeiden Sie wegen eventueller Gasansammlungen eine Installation am höchsten Punkt der Rohrleitung.

Aufbau Artikelnummer:

Bauform	Auskleidung	Ausführung	Kommunikation	Größe
MI01 – getrennt * MI02 – kompakt**	00 – Hartgummi 01 – PTFE	1 – AC 230V 50/60hz 2 – 18-36V	1 – 4-20mA	03 – DN15 05 – DN25 06 – DN32 07 – DN40 08 – DN50 09 – DN65 10 – DN80 11 – DN100 12 – DN125 13 – DN150 14 – DN200 15 – DN250 16 – DN300 17 – DN350 18 – DN400 19 – DN450 20 – DN500 21 – DN600

Beispiel Nr. MI01010107:

MI01 | **01** | **0** | **1** | **07**

Artikel Nr. MI01010107
 Magnetisch-induktiver Durchflussmesser getrennte Bauform
 Auskleidung: PTFE
 Ausführung: Standard
 Größe: DN40

* Lieferung inklusive 5m Kabel und Bedienmodul (Messumformer)

Abbildung ähnlich, technische und maßliche Änderung vorbehalten.