

Vorschweißflansch TYP FL01 nach EN 1092-1 Typ 11



Beschreibung:

Vorschweißflansche nach EN 1092-1 Typ 11 werden an Rohrleitungselemente angeschweißt. Diese Flansche eignen sich ideal um Rohre zu verbinden bzw. Armaturen in Rohrleitungen zu integrieren.

Produktmerkmale:

- geeignet für **flüssige & gasförmige Medien**
- DIN EN 1092-1 Typ 11

Nennweite:
DN10 - DN600

Anschluss:
PN10-40

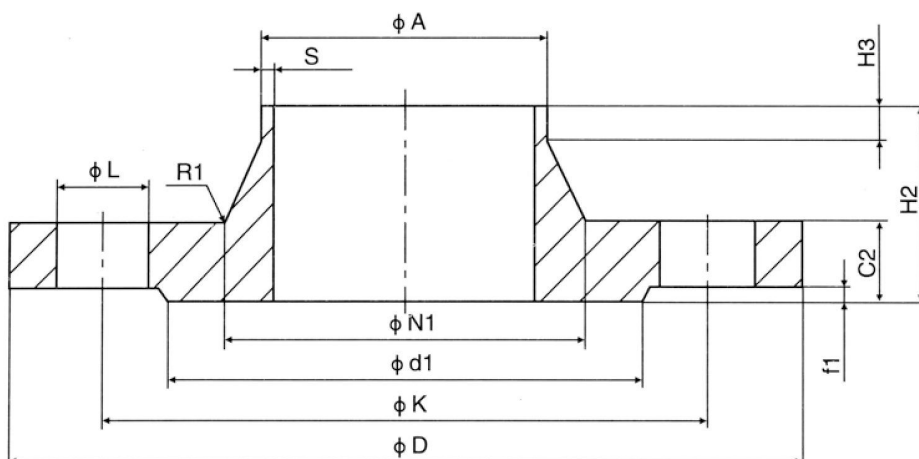
Bauart:
Werkstoff:

Vorschweißflansch
Typ 00: Edelstahl 1.4541*
Typ 01: Edelstahl 1.4571*
Typ 02: Stahl C22.8 / P250GH blank
EN 1092-1 Typ 11*

Norm:
Dichtfläche:
Anschluss:
Einbaulage:
Dichtungen:
Schrauben:

B1
PN10/16/25/40
beliebig
Optional
Optional

* Edelstahl Flansche doppelattestiert und gestempelt nach DIN/EN



Abmessungen:

DN	PN	A	D	C2	K	H2	N1	S	R1	H3	d1	f1	Anzahl	Gewinde	L	Gewicht kg
10	PN10 / 16 / 25 / 40	17,2	90	16	60	35	28	2,0	4	6	40	2	4	M12	14	0,678
15	PN10 / 16 / 25 / 40	21,3	95	16	65	38	32	2,0	4	6	45	2	4	M12	14	0,768
20	PN10 / 16 / 25 / 40	26,9	105	18	75	40	40	2,3	4	6	58	2	4	M12	14	1,090
25	PN10 / 16 / 25 / 40	33,7	115	18	85	40	46	2,6	4	6	68	2	4	M12	14	1,300
32	PN10 / 16 / 25 / 40	42,4	140	18	100	42	56	2,6	6	6	78	2	4	M16	18	1,910
40	PN10 / 16 / 25 / 40	48,3	150	18	110	45	64	2,6	6	7	88	3	4	M16	18	2,150
50	PN10 / 16	60,3	165	18	125	45	74	2,9	6	8	102	3	4	M16	18	2,530
	PN25 / 40	60,3	165	20	125	48	75	2,9	6	8	102	3	4	M16	18	2,850
65	PN10 / 16	76,1	185	18	145	45	92	2,9	6	10	122	3	4	M16	18	3,030
	PN25 / 40	76,1	185	22	145	52	90	2,9	6	10	122	3	4	M16	18	3,680
80	PN10 / 16	88,9	200	20	160	50	105	3,2	6	10	138	3	8	M16	18	3,920
	PN25 / 40	88,9	200	24	160	58	105	3,2	8	12	138	3	8	M16	18	4,780
100	PN10 / 16	114,3	220	20	180	52	131	3,6	8	12	158	3	8	M16	18	4,620
	PN25 / 40	114,3	235	24	190	65	134	3,6	8	12	162	3	8	M20	22	6,460
125	PN10 / 16	139,7	250	22	210	55	156	4,0	8	12	188	3	8	M16	18	6,300
	PN25 / 40	139,7	270	26	220	68	162	4,0	8	12	188	3	8	M24	26	8,860
150	PN10 / 16	168,3	285	22	240	55	184	4,5	10	12	212	3	8	M20	22	7,810
	PN25 / 40	168,3	300	28	250	75	192	4,5	10	12	218	3	8	M24	26	11,70
200	PN10	219,1	340	24	295	62	234	6,3	10	16	268	3	8	M20	22	11,60
	PN16	219,1	340	24	295	62	235	6,3	10	16	268	3	12	M20	22	11,50
	PN25	219,1	360	30	310	80	244	6,3	10	16	278	3	12	M24	26	17,10
	PN40	219,1	375	34	320	88	244	6,3	10	16	285	3	12	M27	30	21,00
250	PN10	273,0	395	26	350	68	292	6,3	12	16	320	3	12	M20	22	15,80
	PN16	273,0	405	26	355	70	292	6,3	12	16	320	3	12	M24	26	16,70
	PN25	273,0	425	32	370	88	298	7,1	12	18	335	3	12	M27	30	24,30
	PN40	273,0	450	38	385	105	306	7,1	12	18	345	3	12	M30	33	34,20
300	PN10	323,9	445	26	400	68	342	7,1	12	16	370	4	12	M20	22	18,30
	PN16	323,9	460	28	410	78	344	7,1	12	16	378	4	12	M24	26	22,10
	PN25	323,9	485	34	430	92	352	8,0	12	18	395	4	16	M27	30	31,80
	PN40	323,9	515	42	450	115	362	8,0	12	18	410	4	16	M30	33	47,60
350	PN10	355,6	505	26	460	68	385	7,1	12	16	430	4	16	M20	22	25,30
	PN16	355,6	520	30	470	82	390	8,0	12	16	438	4	16	M24	26	32,80
	PN25	355,6	555	38	490	100	398	8,0	12	20	450	4	16	M30	33	48,80
	PN40	355,6	580	46	510	125	408	8,8	12	20	465	4	16	M33	36	69,30
400	PN10	406,4	565	26	515	72	440	7,1	12	16	482	4	16	M24	26	30,60
	PN16	406,4	580	32	525	85	445	8,0	12	16	490	4	16	M27	30	41,10
	PN25	406,4	620	40	550	110	452	8,8	12	20	505	4	16	M33	36	63,30
	PN40	406,4	660	50	585	135	462	11,0	12	20	535	4	16	M36	39	98,00
450	PN10	457,0	615	28	565	72	488	7,1	12	16	532	4	20	M24	26	35,10
	PN16	457,0	640	34	585	83	490	8,0	12	16	550	4	20	M27	30	48,50
	PN25	457,0	670	46	600	110	500	8,8	12	20	555	4	20	M33	36	76,00
	PN40	457,0	685	57	610	135	500	12,5	12	20	560	4	20	M36	39	105,00
500	PN10	508,0	670	28	620	75	542	7,1	12	16	585	4	20	M24	26	40,50
	PN16	508,0	715	36	650	84	548	8,0	12	16	610	4	20	M30	33	63,40
	PN25	508,0	730	48	660	125	558	10,0	12	20	615	4	20	M33	36	97,00
	PN40	508,0	755	57	670	140	562	14,2	12	20	615	4	20	M39	42	130,00
600	PN10	610,0	780	30	725	82	642	8,0	12	18	685	5	20	M27	30	52,90
	PN16	610,0	840	40	770	88	670	10,0	12	18	725	5	20	M33	36	96,00
	PN25	610,0	845	48	770	125	660	11,0	12	20	720	5	20	M36	39	121,00
	PN40	610,0	890	72	795	150	666	16,0	12	20	735	5	20	M45	48	209,00

Artikelnummer:

Material:		VA 1.4541	VA 1.4571	C22.8 / P250GH blank
		Typ 00	Typ 01	Typ 02
DN	PN	Art. Nr.	Art. Nr.	Art. Nr.
10	PN10 / 16 / 25 / 40	auf Anfrage	auf Anfrage	FL01020102
15	PN10 / 16 / 25 / 40	FL01000103	FL01010103	FL01020103
20	PN10 / 16 / 25 / 40	FL01000104	FL01010104	FL01020104
25	PN10 / 16 / 25 / 40	FL01000105	FL01010105	FL01020105
32	PN10 / 16 / 25 / 40	FL01000106	FL01010106	FL01020106
40	PN10 / 16 / 25 / 40	FL01000107	FL01010107	FL01020107
50	PN10 / 16	FL01000108	FL01010108	FL01020108
	PN25 / 40	FL01000208	FL01010208	FL01020208
65	PN10 / 16	FL01000109	FL01010109	FL01020109
	PN25 / 40	FL01000209	FL01010209	FL01020209
80	PN10 / 16	FL01000110	FL01010110	FL01020110
	PN25 / 40	FL01000210	FL01010210	FL01020210
100	PN10 / 16	FL01000111	FL01010111	FL01020111
	PN25 / 40	FL01000211	FL01010211	FL01020211
125	PN10 / 16	FL01000112	FL01010112	FL01020112
	PN25 / 40	FL01000212	FL01010212	FL01020212
150	PN10 / 16	FL01000113	FL01010113	FL01020113
	PN25 / 40	FL01000213	FL01010213	FL01020213
200	PN10	FL01000114	FL01010114	FL01020114
	PN16	FL01000214	FL01010214	FL01020214
	PN25	FL01000314	FL01010314	FL01020314
	PN40	FL01000414	FL01010414	FL01020414
250	PN10	FL01000115	FL01010115	FL01020115
	PN16	FL01000215	FL01010215	FL01020215
	PN25	auf Anfrage	auf Anfrage	FL01020315
	PN40	FL01000415	FL01010415	FL01020415
300	PN10	auf Anfrage	auf Anfrage	FL01020116
	PN16	FL01000216	FL01010216	FL01020216
	PN25	auf Anfrage	auf Anfrage	FL01020316
	PN40	FL01000416	FL01010416	FL01020416
350	PN10	auf Anfrage	auf Anfrage	FL01020117
	PN16	auf Anfrage	auf Anfrage	FL01020217
	PN25	auf Anfrage	auf Anfrage	FL01020317
	PN40	FL01000417	FL01010417	FL01020417
400	PN10	auf Anfrage	auf Anfrage	FL01020118
	PN16	auf Anfrage	auf Anfrage	FL01020218
	PN25	auf Anfrage	auf Anfrage	FL01020318
	PN40	auf Anfrage	auf Anfrage	FL01020418
450	PN10	auf Anfrage	auf Anfrage	FL01020119
	PN16	auf Anfrage	auf Anfrage	FL01020219
	PN25	auf Anfrage	auf Anfrage	FL01020319
	PN40	auf Anfrage	auf Anfrage	FL01020419
500	PN10	auf Anfrage	auf Anfrage	FL01020120
	PN16	auf Anfrage	auf Anfrage	FL01020220
	PN25	auf Anfrage	auf Anfrage	FL01020320
	PN40	auf Anfrage	auf Anfrage	FL01020420
600	PN10	auf Anfrage	auf Anfrage	FL01020121
	PN16	auf Anfrage	auf Anfrage	FL01020221
	PN25	auf Anfrage	auf Anfrage	FL01020321
	PN40	auf Anfrage	auf Anfrage	FL01020421

Abbildung ähnlich, technische und maßliche Änderung vorbehalten.