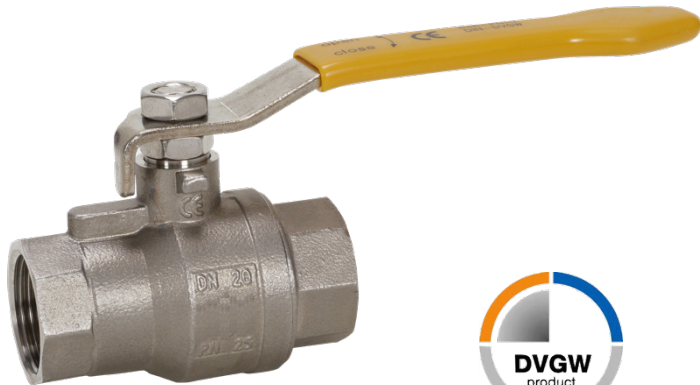


Gaskugelhahn Edelstahl TYP GK07 DVGW



Beschreibung:

Gaskugelhahn aus Edelstahl mit vollem Durchgang. Edelstahl-Kugel und PTFE Kugeldichtung zum Absperrn von Systemen mit DVGW Gas Zulassung.

Produktmerkmale:

- geeignet für Gas und Biogas
- DVGW Gas Zulassung
- zweiteiliges Gehäuse
- ausblassichere Schaltspindel

Anschluss:

1/2", 3/4", 1", 1 1/4", 1 1/2", 2", Zoll

Konstruktion:

voller Durchgang

Druck:

0 – 16 bar

Bauart:

zweiteiliges Gehäuse mit vollem Durchgang

Gehäusewerkstoff:

Edelstahl 1.4408

Kugelwerkstoff:

Edelstahl 1.4408

Kugeldichtung:

PTFE

Schaltwellendichtung:

Viton / PTFE

Hebelgriff:

Edelstahl mit gelber Kunststoffummantelung

Temperatur:

allgemein -20°C bis +60°C

Medium:

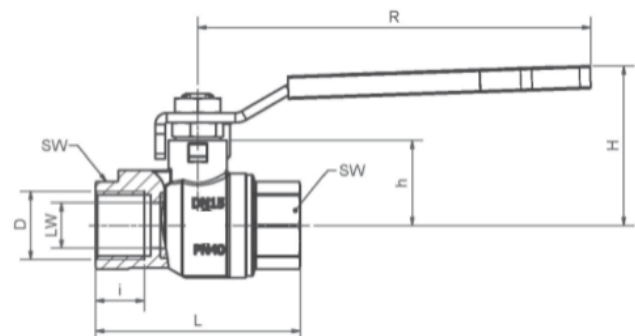
Gas G260/1, Biogas G262

Zulassung:

Gaszulassung nach DIN EN 13774 und VP303 bis PN16
PED 97/23/EG Kat. 3 Modul H

Abmessungen:

DN	LW	D1	L	i	H	R	SW
		ISO 7/1		+/- 2			
15	14	Rp 1/2"	63	15	49	121	25
20	19	Rp 3/4"	70	15	53	121	31
25	24	Rp 1"	82	19,5	68	159	38
32	30	Rp 1 1/4"	96	21,5	71	159	48
40	38	Rp 1 1/2"	107	21,5	78	159	54
50	47	Rp 2"	127	28,5	86	159	67



Artikelnummer:

Typ	Ausführung	Dichtung	Größe
GK07	00 – DVGW-Gas	00 – PTFE	03 – 1/2" 04 – 3/4" 05 – 1" 06 – 1 1/4" 07 – 1 1/2" 08 – 2"

Beispiel Nr. GK07000005:

GK07 | **00** | **00** | **05**

Gewinde-Kugelhahn aus Edelstahl
Ausführung: mit DVGW-Gas Zulassung
Dichtung: PTFE
Größe: 1"

Abbildung ähnlich, technische und maßliche Änderung vorbehalten.