

PVC-Kugelhahn TYP KK02



Beschreibung:

PVC-Kugelhahn mit Innengewinde und zwei Verschraubungen und gesicherter Kugel, aus PVC mit Hebel in kompakter Bauweise. Zum Absperrn von Systemen. Ideal für Medien wie Chlorwasser, Schwimmbäder.

Produktmerkmale:

- geeignet für Trinkwasseraufbereitung, Schwimmbäder, Teichbau etc.
- hohe Lebensdauer
- gesicherte Kugel
- zwei Verschraubungen

Anschluss:

Innengewinde 1/2", 3/4", 1", 1 1/4", 1 1/2", 2", 2 1/2", 3", 4" – je nach Ausführung

Druck:

0 – 10 bar – je nach Ausführung

Bauart:

mit zwei Verschraubungen

Anschluss:

Innengewinde

Gehäusewerkstoff:

PVC-U

Kugelwerkstoff:

PVC-U

Dichtungen:

Hytre/EPDM

Hebelgriff:

PVC-U

Griff-Farbe:

Rot

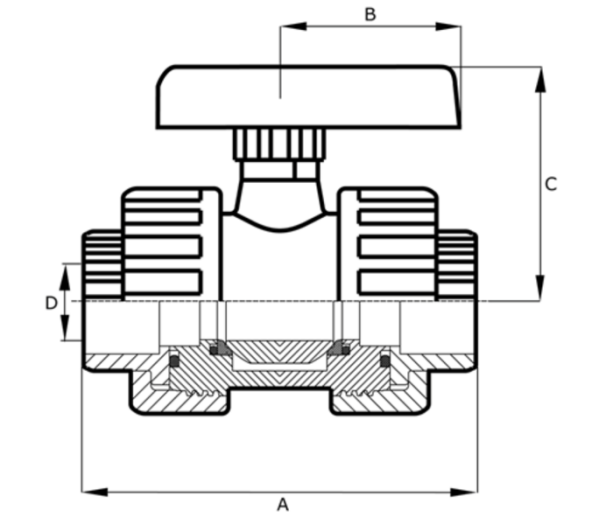
Temperatur:

-10 bis 45 °C, kurz bis 60 °C

Abmessungen:

Anschluss	A mm	B mm	C mm	D mm	(d) reduzierter Innendurchmesser	Max. Druck	Gewicht
DN15 - 1/2" – d20	84	35	46	20	15	10 bar	0,125
DN20 - 3/4" – d25	112	54	71	25	20	10 bar	0,340
DN25 - 1" – d32	130	54	71	32	25	10 bar	0,345
DN32 - 1 1/4" – d40	149	65	93	40	32	10 bar	0,778
DN40 - 1 1/2" – d50	160	65	93	50	40	10 bar	0,813
DN50 - 2" – d63	195	74	107	63	50	10 bar	1,000
DN65 - 2 1/2" – d75	214	100	122	75	65	10 bar	2,200
DN80 - 3" – d90	250	123	148	90	80	10 bar	3,600
DN100 - 4" – d110	266	123	148	110	110	10 bar	3,500

Maße unterliegen Toleranzen und können daher abweichen



Aufbau Artikelnummer:

Ausführung	Anschluss	Dichtung	Größe
KK02	00- Innengewinde	00 – Hytrel/EPDM	03 – 1/2"
			04 – 3/4"
			05 – 1"
			06 – 1 1/4"
			07 – 1 1/2"
			08 – 2"
			09 – 2 1/2"
			10 – 3"
			11 – 4"

Beispiel Nr. KK02000004:

KK02	00	00	04
-------------	-----------	-----------	-----------

Kugelhahn aus PVC

Anschluss: Innengewinde

Dichtung: Hytrel/EPDM

Größe: 3/4"

Abbildung ähnlich, technische und maßliche Änderung vorbehalten.