

Manometer-Absperrventil TYP MA01



Abbildung ähnlich

Beschreibung:

Manometer Absperrventile dienen zum anschließen von Betriebsdruckmessgeräten oder Prüfdruckmessgeräten. Geeignet für Flüssigkeiten, Gase und Dämpfe.

Produktmerkmale:

- geeignet für Flüssigkeiten, Gase und Dämpfe
- wartungsfrei
- DIN 16270 und DIN 16271
- Manometeranschluss G1/2"
- mit Handrad
- Zum Anschluss an Manometer bitte Flachdichtungen DIN 16258 verwenden

Anschluss:
G1/2" Zoll

Temperatur:
-10°C bis 200°C – je nach Ausführung

Druck:
bis 400 bar– je nach Ausführung

Typ MA01

Bauart: Manometer Absperrventil
Nenndruck: PN250 oder PN400 je nach Ausführung

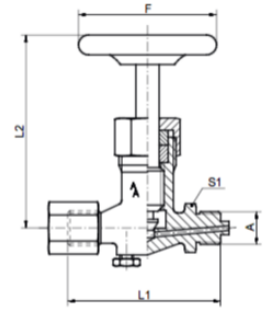
Ausführung:

- MA0100** Zapfen x Spannmuffe
- MA0101** Spannmuffe x Manometeranschlussmuffe mit Steg
- MA0102** Zapfen x Schaft für Messgerätehalter mit loser Mutter
- MA0103** Zapfen x Spannmuffe x Prüfzapfen M20 x 1,5
- MA0104** Spannmuffe x Manometeranschlussmuffe mit Steg x Prüfzapfen M20 x 1,5
- MA0105** Zapfen x Schaft für Messgerätehalter mit loser Mutter x Prüfzapfen
- MA0106** Zapfen x Spannmuffe x Prüfflansch 60 x 25

Material: Messing, ganz Messing, Stahl 1.0460, Edelstahl 1.4571
Dichtung: Stahl Ausführung = Graphit / Messing und Edelstahl = PTFE
Norm: DIN 16270 und DIN 16271

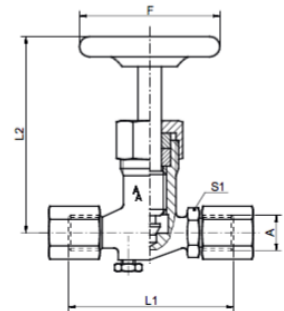
MA0100 Manometer Absperrventil DIN 16270, Zapfen x Spannmuffe

| Typ | A | DIN | PN/bar | °C | L1/mm | L2/mm | F/mm | S1 | Material | Dichtung |
|------|------|---------|--------|-----|-------|-------|------|----|------------------|----------|
| MA01 | G1/2 | 16270 A | 250 | 120 | 100 | 100 | 63 | 27 | Messing | PTFE |
| MA01 | G1/2 | 16270 A | 250 | 120 | 100 | 100 | 63 | 27 | ganz Messing | PTFE |
| MA01 | G1/2 | 16270 A | 400 | 120 | 100 | 94 | 63 | 27 | Stahl 1.0460 | Graphit |
| MA01 | G1/2 | 16270 A | 400 | 200 | 100 | 94 | 63 | 27 | Edelstahl 1.4571 | PTFE |



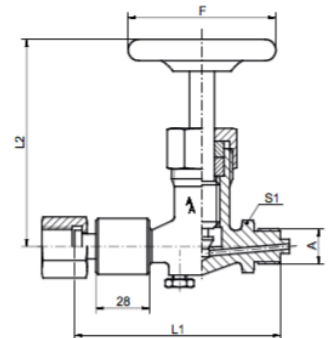
MA0101 Manometer Absperrventil DIN 16270, Spannmuffe x Manometeranschlussmuffe mit Steg

| Typ | A | DIN | PN/bar | °C | L1/mm | L2/mm | F/mm | S1 | Material | Dichtung |
|------|------|-------|--------|-----|-------|-------|------|----|------------------|----------|
| MA01 | G1/2 | 16270 | 250 | 120 | 100 | 100 | 63 | 27 | Messing | PTFE |
| MA01 | G1/2 | 16270 | 250 | 120 | 100 | 100 | 63 | 27 | ganz Messing | PTFE |
| MA01 | G1/2 | 16270 | 400 | 120 | 100 | 94 | 63 | 27 | Stahl 1.0460 | Graphit |
| MA01 | G1/2 | 16270 | 400 | 200 | 100 | 94 | 63 | 27 | Edelstahl 1.4571 | PTFE |



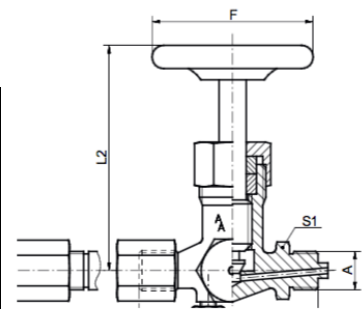
MA0102 Manometer Absperrventil DIN 16270, Zapfen x Schaft für Messgerätehalter mit loser Mutter

| Typ | A | DIN | PN/bar | °C | L1/mm | L2/mm | F/mm | S1 | Material | Dichtung |
|------|------|---------|--------|-----|-------|-------|------|----|------------------|----------|
| MA01 | G1/2 | 16270 B | 250 | 120 | 125 | 100 | 63 | 27 | ganz Messing | PTFE |
| MA01 | G1/2 | 16270 B | 400 | 120 | 120 | 94 | 63 | 27 | Stahl 1.0460 | Graphit |
| MA01 | G1/2 | 16270 B | 400 | 200 | 120 | 94 | 63 | 27 | Edelstahl 1.4571 | PTFE |



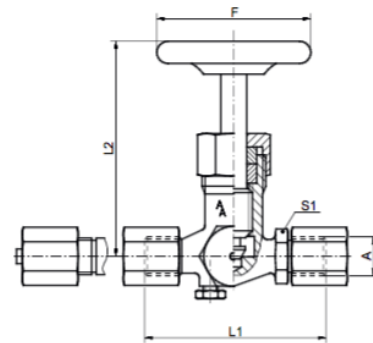
MA0103 Manometer Absperrventil DIN 16271, Zapfen x Spannmuffe x Prüfzapfen M20 x 1,5

| Typ | A | DIN | PN/bar | °C | L1/mm | L2/mm | F/mm | S1 | Material | Dichtung |
|------|------|---------|--------|-----|-------|-------|------|----|------------------|----------|
| MA01 | G1/2 | 16271 A | 250 | 120 | 100 | 100 | 63 | 27 | Messing | PTFE |
| MA01 | G1/2 | 16271 A | 250 | 120 | 100 | 100 | 63 | 27 | ganz Messing | PTFE |
| MA01 | G1/2 | 16271 A | 400 | 120 | 100 | 94 | 63 | 27 | Stahl 1.0460 | Graphit |
| MA01 | G1/2 | 16271 A | 400 | 200 | 100 | 94 | 63 | 27 | Edelstahl 1.4571 | PTFE |



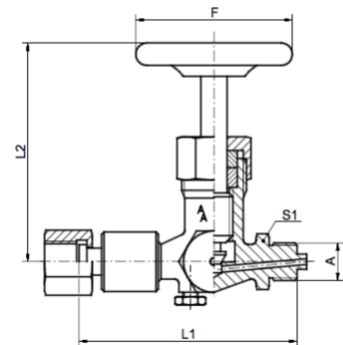
MA0104 Manometer Absperrventil DIN 16271, Spannmuffe x Manometranschlussmuffe mit Steg x Prüfzapfen M20 x 1,5

| Typ | A | DIN | PN/bar | °C | L1/mm | L2/mm | F/mm | S1 | Material | Dichtung |
|------|------|---------|--------|-----|-------|-------|------|----|------------------|----------|
| MA01 | G1/2 | 16271 A | 250 | 120 | 100 | 100 | 63 | 27 | Messing | PTFE |
| MA01 | G1/2 | 16271 A | 400 | 120 | 100 | 94 | 63 | 27 | Stahl 1.0460 | Graphit |
| MA01 | G1/2 | 16271 A | 400 | 200 | 100 | 94 | 63 | 27 | Edelstahl 1.4571 | PTFE |



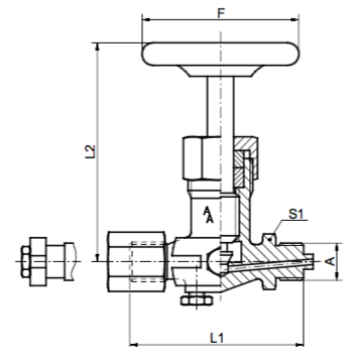
MA0105 Manometer Absperrventil DIN 16271, Zapfen x Schaft für Messgerätehalter mit loser Mutter x Prüfzapfen M20 x 1,5

| Typ | A | DIN | PN/bar | °C | L1/mm | L2/mm | F/mm | S1 | Material | Dichtung |
|------|------|---------|--------|-----|-------|-------|------|----|------------------|----------|
| MA01 | G1/2 | 16271 B | 250 | 120 | 125 | 100 | 63 | 27 | Messing | PTFE |
| MA01 | G1/2 | 16271 B | 400 | 120 | 122 | 94 | 63 | 27 | Stahl 1.0460 | Graphit |
| MA01 | G1/2 | 16271 B | 400 | 200 | 122 | 94 | 63 | 27 | Edelstahl 1.4571 | PTFE |



MA0106 Manometer Absperrventil DIN 16271, Zapfen x Spannmuffe x Prüfflansch 60 x 25

| Typ | A | DIN | PN/bar | °C | L1/mm | L2/mm | F/mm | S1 | Material | Dichtung |
|------|------|-------|--------|-----|-------|-------|------|----|------------------|----------|
| MA01 | G1/2 | 16271 | 250 | 120 | 100 | 100 | 63 | 27 | Messing | PTFE |
| MA01 | G1/2 | 16271 | 250 | 120 | 100 | 100 | 63 | 27 | ganz Messing | PTFE |
| MA01 | G1/2 | 16271 | 400 | 120 | 100 | 94 | 63 | 27 | Stahl 1.0460 | Graphit |
| MA01 | G1/2 | 16271 | 400 | 200 | 100 | 94 | 63 | 27 | Edelstahl 1.4571 | PTFE |



Aufbau Artikelnummer:

| Typ | Ausführung | Material | Anschluss |
|-------------|---|--|------------------|
| MA01 | 00 - Zapfen x Spannmuffe 01 - Spannmuffe x Manometeranschlussmuffe mit Steg 02 - Zapfen x Schaft für Messgerätehalter mit loser Mutter 03 - Zapfen x Spannmuffe x Prüfzapfen M20 x 1,5 04 - Spannmuffe x Manometeranschlussmuffe, Steg x Prüfzapfen M20x1,5 05 - Zapfen x Schaft für Messgerätehalter mit loser Mutter x Prüfzapfen 06 - Zapfen x Spannmuffe x Prüfflansch 60 x 25 | 00 – Messing 01 – ganz Messing 02 – Stahl 1.0460 03 – Edelstahl 1.4571 | 03 – 1/2" |

Beispiel Nr. MA01060203

MA01 | 06

| 02

| 03

Artikel Nr. MA01060203

Manometer Absperrventil

Ausführung: Zapfen x Spannmuffe x Prüfflansch 60 x 25

Material: Stahl 1.0460

Anschluss: G1/2"

Abbildung ähnlich, technische und maßliche Änderung vorbehalten.