

Namur-Ventil TYP NA 01 / 02



Beschreibung:

Magnetventil aus Aluminium mit Namur-Anschluss in sehr kompakter Bauweise für hohe Durchflussmengen. Ideal für die Prozessindustrie für die Steuerung von einfach und doppelwirkend pneumatischen Antrieben.

Produktmerkmale:

- geeignet für Druckluft
- Federraumbelüftung
- 3/2 – Wege
- 5/2 – Wege
- NAMUR
- Einbaulage beliebig, vorzugsweise Ventilmagnet nach oben

Anschluss:

1/4" Zoll

Funktion:

Federrückstellung

Druck:

2 -10 bar

Bauart:

grundsätzlich mit Handhilfsbetätigung zum drehen (bistabil)
3/2 – Wege und 5/2 – Wege mit pneumatischer Feder
DN 7

Nennweiten:

Gehäusewerkstoff:

Aluminium

Dichtung:

NBR (Schnittstelle)

Anschluss Spannung:

230V AC 24V DC 12V DC

Leistungsaufnahme:

230V AC: 5 VA
24V DC: 3 W

Lieferumfang:

inklusive Magnet und Stecker

Temperatur:

Umgebung: +50°C bei DC und +60°C bei AC

DN

7

Max. Druck

2 - 10 bar

Anschluss

G 1/4" Zoll

KV-Wert

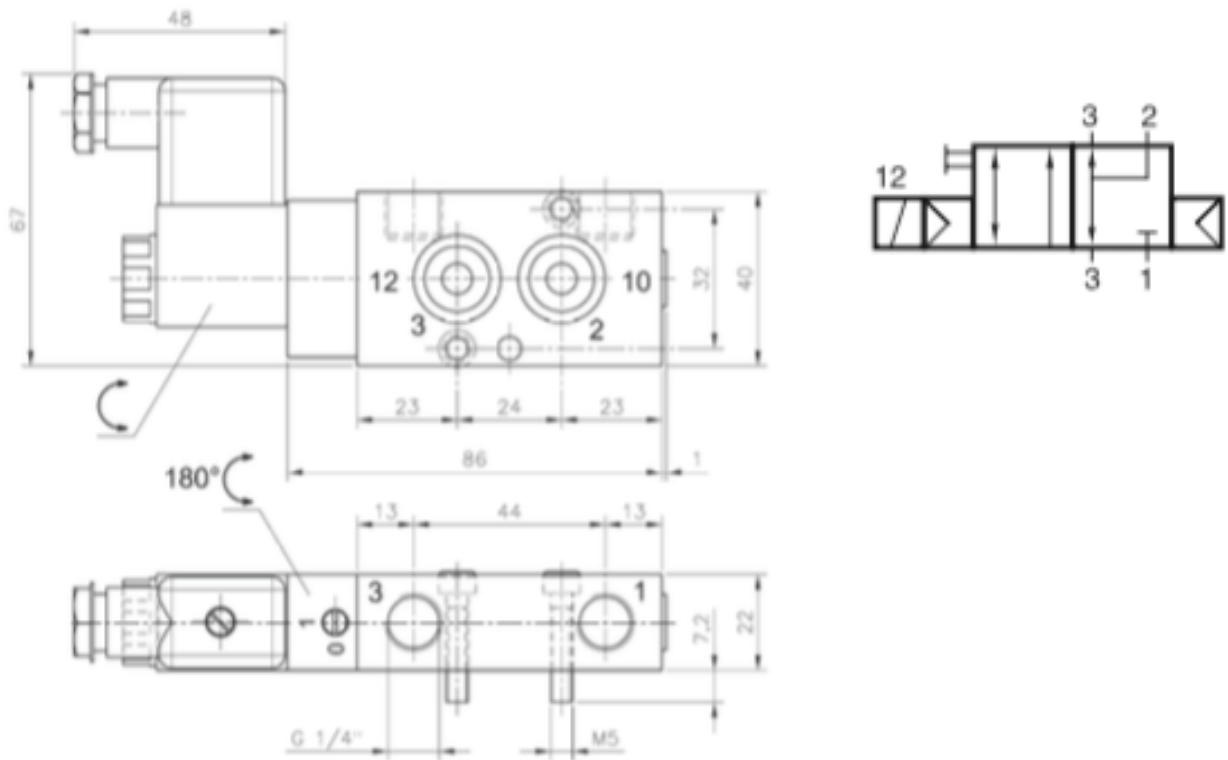
1250 l/min

Ventiloptionen:

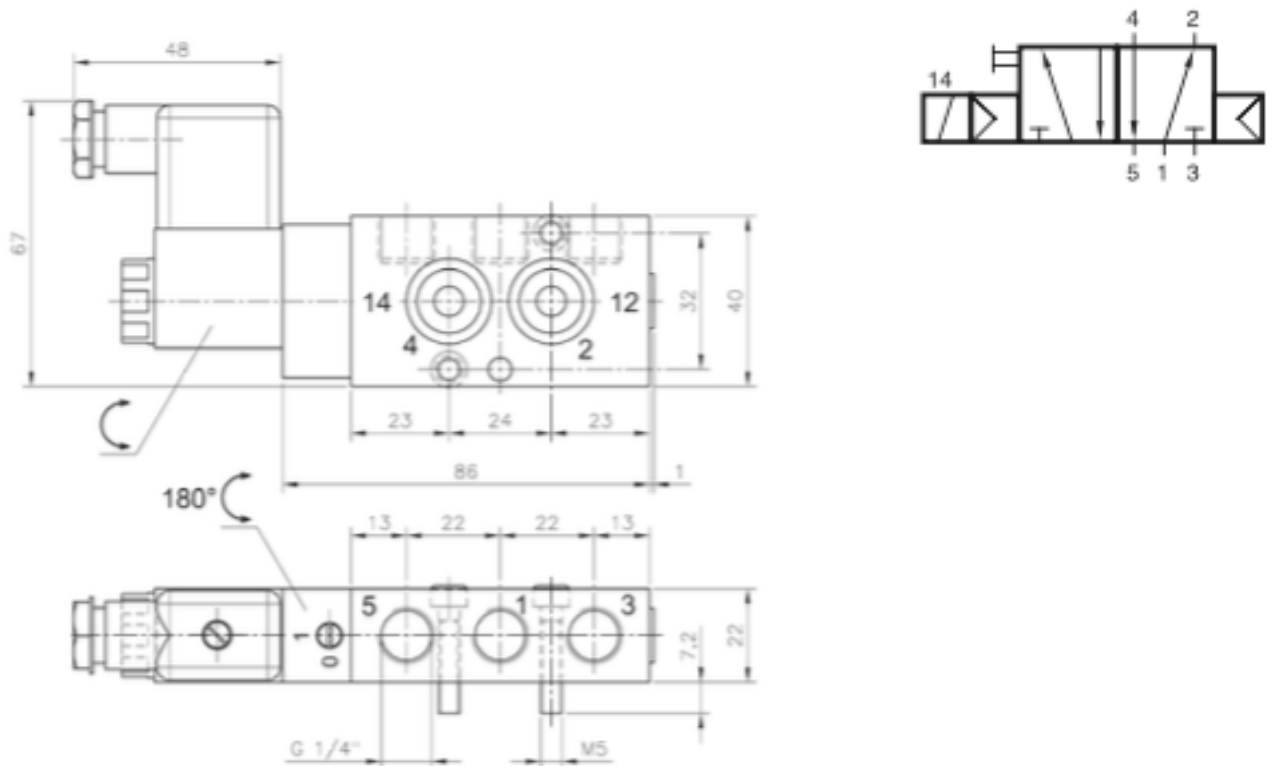
Ex-Schutz auf Anfrage



Abmessungen 3/2 - Wege:



Abmessungen 5/2 - Wege:



Aufbau Artikelnummer:

Ausführung	Spannung	Dichtung	Größe
NA01 3/2-Wege	00 – 230 V	00 – NBR	01 – 1/4"
NA02 5/2 - Wege	01 – 24 V 02 – 12V DC		

Beispiel Nr. NA01000001:

NA01	00	00	01
-------------	-----------	-----------	-----------

3/2 – Wege Namur Ventil aus Aluminium 230 Volt 1/4"
Anschluss: 1/4"
Dichtung: NBR
Spannung: 230 V

Abbildung ähnlich, technische und maßliche Änderung vorbehalten.