

# Durchfluss-Schauglas TYP GS01 / GS02 / GS03



**Beschreibung:**

Durchfluss-Schaugläser mit Gewindeanschluss, dienen zur Sichtkontrolle und Beobachtung von Füllungen und Strömungen in Rohrleitungen. Schaugläser ermöglichen die Überwachung der Funktion und Leistung von Anlagen.

**Produktmerkmale:**

- geeignet für **flüssige und gasförmige Medien**
- mit Klappe
- mit PTFE-Rotor (nur flüssige Medien)
- **Einbaulage:**  
mit Klappe: waagrecht oder senkrecht  
mit Durchfluss von unten nach oben  
Standard oder mit Rotor: beliebig

**Anschluss:**

1/4", 3/8", 1/2", 3/4", 1", 1 1/4", 1 1/2", 2"

**Betriebsdruck:**

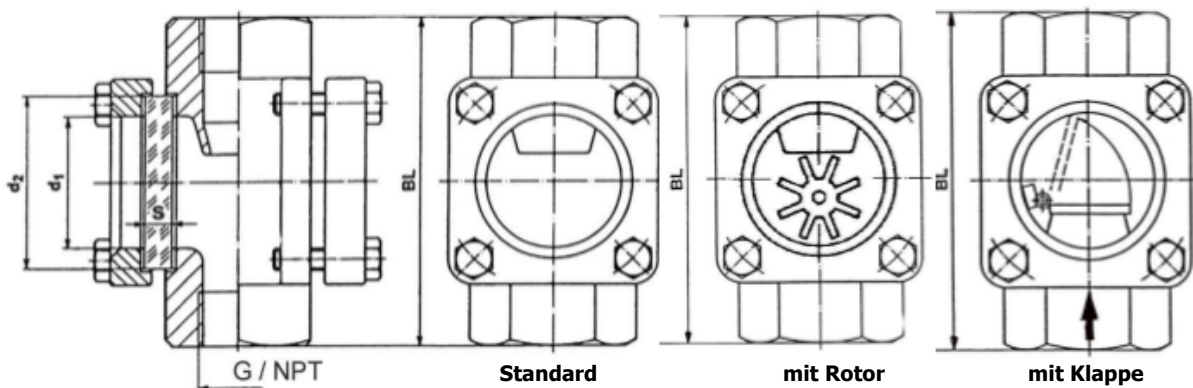
max. 16 bar - abhängig von Medium & Betriebstemperatur

**Werkstoffe:**

Bauteil	Serie GS01	Serie GS02	GS03
Gehäuse	Grauguss GG25 (EN-GJL-250)	Stahlguss GS-C 25	Edelstahl 1.4408
Deckel	Grauguss GG25 (EN-GJL-250)	Stahlguss GS-C 25	Edelstahl 1.4408
Dichtung	Graphit	Graphit	Graphit
Schrauben	4.6 / 5.6 vz	4.6 / 5.6 vz	A4
Temperatur	Min. -10°C	Min. -10°C	Min. -200°C
Glasplatte	Natron-Kalk-Glas DIN 8902 / bis 150°C Borosilikatglas DIN 7080 / bis 280°C		

**Abmessungen:**

Gewinde	1/4"	3/8"	1/2"	3/4"	1"	1 1/4"	1 1/2"	2"
BL	100	100	100	120	120	160	160	230
d1	32	32	32	48	48	65	65	80
d2	19	10	10	10	10	12	12	15



## Aufbau Artikelnummer:

Bauteil	Serie GS01	Serie GS02	GS03
Gehäuse	Grauguss GG25 (EN-GJL-250)	Stahlguss GS-C 25	Edelstahl 1.4408
Deckel	Grauguss GG25 (EN-GJL-250)	Stahlguss GS-C 25	Edelstahl 1.4408
Dichtung	Graphit	Graphit	Graphit
Schrauben	4.6 / 5.6 vz	4.6 / 5.6 vz	A4

Ausführung	Glas	Ausführung	Größe
GS01	01 – Natron-Kalk-Glas	00 – Standard	01 – 1/4"
GS02	02 – Borosilikatglas	01 – mit Klappe	02 – 3/8"
GS03		02 – mit PTFE-Rotor	03 – 1/2"
			04 – 3/4"
			05 – 1"
			06 – 1 1/4"
			07 – 1 1/2"
			08 – 2"

### Beispiel Nr. GS02010005:

GS02 | 01 | 00 | 05

Schauglas aus Stahlguss

Glas: Natron-Kalk-Glas

Größe: 1" Zoll

Abbildung ähnlich, technische und maßliche Änderung vorbehalten.