

## Schmutzfänger Gewinde TYP SZ01



### Beschreibung:

Ein Schmutzfänger kommt immer dann zum Einsatz, wenn ein flüssiges Medium gefiltert bzw. gereinigt werden muss.

### Produktmerkmale:

- geeignet für Flüssigkeiten der zweiten Gruppe
- Filterung von Medien
- mit Entleerungsöffnung
- herausnehmbarer Edelstahl Filter
- mit Verschlussstopfen

### Anschluss:

1/4" Zoll - 2" Zoll

### Konstruktion:

Y-Bauart

### Druck:

0 – 16 bar

### Bauart:

Schmutzfänger Y-Bauart mit Verschlussstopfen

### Anschluss:

Innengewinde BSP

### Gehäusewerkstoff:

Edelstahl 1.4408

### Gehäuse Dichtung:

PTFE

### Filter:

Edelstahl 1.4301

### Haube Werkstoff:

Edelstahl 1.4408

### Kappe Dichtung:

PTFE

### Kappe Werkstoff:

Edelstahl 1.4408

### Temperatur:

-20°C - +200°C

### Druck:

PN16

### Normen:

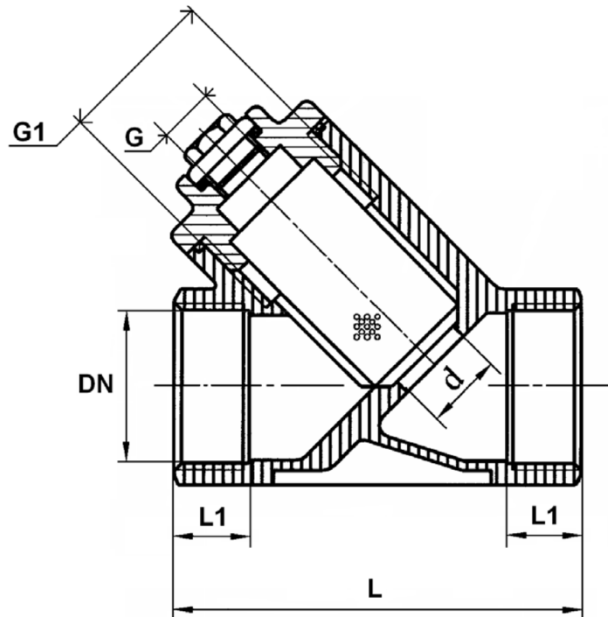
- Herstellung gemäß ISO 9001:2008
- Innengewinde BSP gemäß ISO 228/1
- Richtlinie 97/23/CE: CE Nr. 0035, Risiko Kategorie III Modul H

### Besonderheiten:

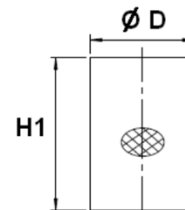
- Horizontaler Einbau oder Vertikaler Einbau mit absteigender Fließrichtung
- Fließrichtung des Pfeils auf dem Schmutzfänger beachten
- Gittergewebe 10/10° mm (1000 µ)



**Abmessungen:**

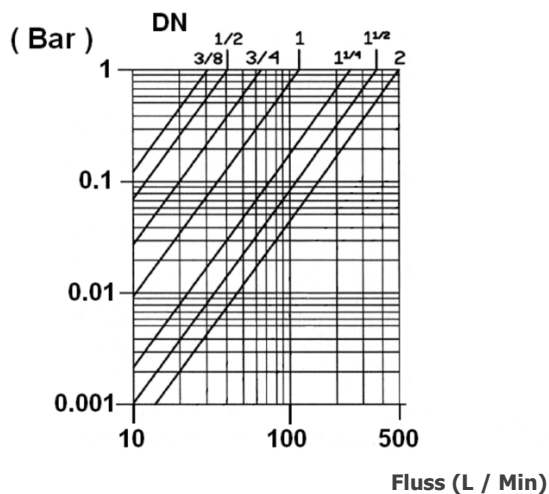


**Filtergröße:**



DN	L	L1	Ø d	G	G1	H1	Ø D	Gewicht
Zoll	mm	mm	mm	Zoll	mm	mm	mm	kg
G 1/4"	64	12	10,5	1/4"	23,8 x 1,5	28,5	19	0,23
G 3/8"	64	12	12,5	1/4"	23,8 x 1,5	28,5	19	0,21
G 1/2"	64	13	15	1/4"	23,8 x 1,5	28,5	19	0,21
G 3/4"	80	14,5	20	1/4"	29,5 x 1,5	40	23	0,35
G 1"	89	16,5	25	3/8"	39,8 x 1,5	49	32	0,61
G 1 1/4"	106,5	19	32	1/2"	41,8 x 1,5	54	36	0,89
G 1 1/2"	118	23	38	1/2"	49,8 x 1,5	63,5	44	1,11
G 2"	139	23	50	3/4"	59,8 x 1,5	76	54	1,63

**Druckverlust:**



## Artikelnummer:

Typ	Material	Druck	Größe
<b>SZ01</b>	<b>00 – Edelstahl</b>	<b>00 – PN16</b>	01 – 1/4" 02 – 3/8" 03 – 1/2" <b>04 – 3/4"</b> 05 – 1" 06 – 1 1/4" 07 – 1 1/2" 08 – 2"

### Beispiel Nr. SZ01000004:

<b>SZ01</b>	<b>00</b>	<b>00</b>	<b>04</b>
-------------	-----------	-----------	-----------

Schmutzfänger aus Edelstahl

Druck: PN16

Größe: 3/4"

Abbildung ähnlich, technische und maßliche Änderung vorbehalten.