

Feinsieb-Schmutzfänger TYP SZ05



Beschreibung:

Ein Schmutzfänger kommt immer dann zum Einsatz, wenn ein flüssiges Medium gefiltert bzw. gereinigt werden muss.

Produktmerkmale:

- geeignet für Flüssigkeiten
- Filterung von Medien
- mit Entleerungsöffnung
- herausnehmbarer Edelstahl Filter
- mit Verschlussstopfen

Anschluss:

1/4" Zoll - 2" Zoll

Konstruktion:

Y-Bauart

Druck:

0 – 40 bar

Bauart:

Schmutzfänger Y-Bauart mit Verschlussstopfen

Anschluss:

Innengewinde BSP

Gehäusewerkstoff:

Edelstahl 1.4408 (CF8M)

Dichtung:

PTFE (Teflon)

Filter:

Edelstahl 1.4401 (AISI316)

Deckel:

Edelstahl CF8M

O-Ring:

Viton

Entleerungsschraube:

Edelstahl SS316

Temperatur:

Bis max. +200°C

Druck:

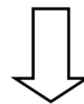
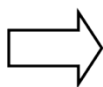
PN40

Normen:

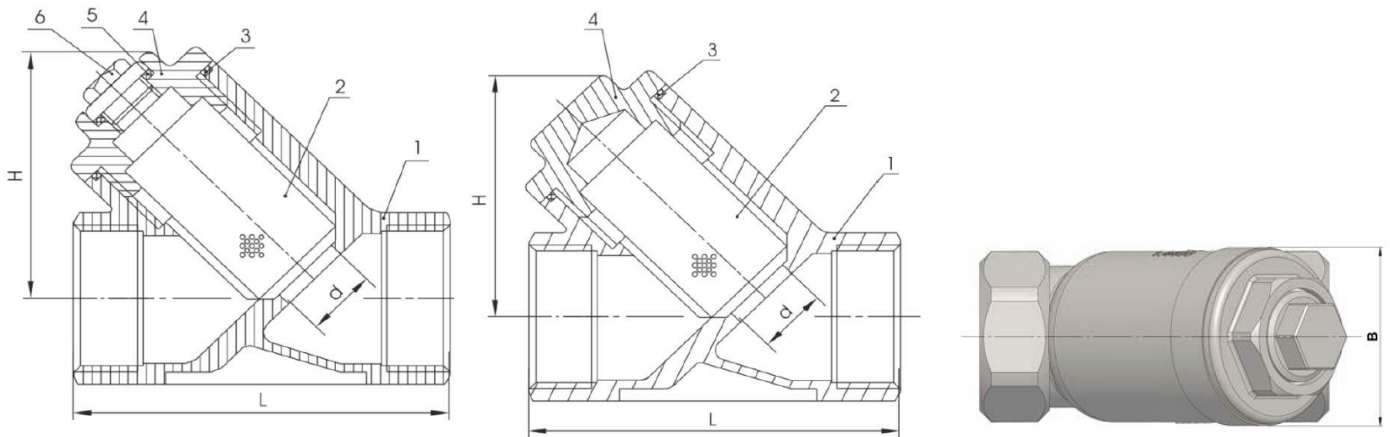
Innengewinde BSP gemäß ISO 7/1, BS21; ANSI B2.1

Besonderheiten:

- Horizontaler Einbau oder Vertikaler Einbau mit absteigender Fließrichtung
- Gittergewebe 0,25 mm



Abmessungen:



mit Entleerungsschraube / with drain plug

Pos.	Bezeichnung	Werkstoff
1	Gehäuse	CF8M
2	Sieb	SS316
3	Dichtung	PTFE
4	Deckel	CF8M
5	O-Ring	Viton
6	Entleerungsschraube	SS316

Nennweite		d	L	H	B	Sieb	KV-Wert	Gewicht
DN	Zoll	mm	mm	mm	mm	mm	m ³ /h	kg
8	G 1/4"	9,5	64	43	30	0,25	1,44	0,21
10	G 3/8"	11,5	64	43	30	0,25	2,88	0,21
15	G 1/2"	15	64	45	30	0,25	3,3	0,22
20	G 3/4"	20	79	52	35,5	0,25	6,6	0,57
25	G 1"	25	90	68	46	0,25	9,7	0,61
32	G 1 1/4"	30	106	70	53,5	0,25	14,9	0,89
40	G 1 1/2"	38	119	80	61,5	0,25	26,6	1,15
50	G 2"	47	140	98	76	0,25	35,4	1,75

Artikelnummer:

Typ	Material	Druck	Größe
SZ05	00 – Edelstahl	00 – PN40	01 – 1/4" 02 – 3/8" 03 – 1/2" 04 – 3/4" 05 – 1" 06 – 1 1/4" 07 – 1 1/2" 08 – 2"

Beispiel Nr. SZ05000004:

SZ05 | **00** | **00** | **04**

Feinsieb-Schmutzfänger aus Edelstahl

Druck: PN40

Größe: 3/4"

Abbildung ähnlich, technische und maßliche Änderung vorbehalten.