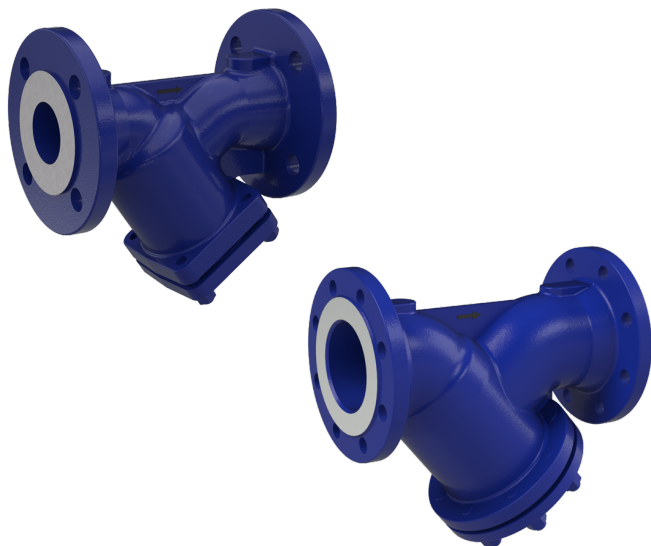


Flansch-Schmutzfänger für Dampf TYP SZ07



Beschreibung:

Aufgrund des verwendeten Materials sowie der Graphit-Dichtung ist dieser Schmutzfänger für Temperaturen von bis zu **+300°C**, und damit auch für **Dampf**, verwendbar.

Produktmerkmale:

- **geeignet für hohe Temperaturen (Dampf)**
- Filterung von Medien
- Baulänge EN 558 Reihe 1
- Deckelflansch mit Verschlussstopfen / Entleerung
- herausnehmbarer Edelstahlfilter

Anschluss:
DN15 – DN200

Konstruktion:
Y-Bauart

Temperatur:
-10°C bis +300°C

Druck:
0 – 16 bar
Druck-Temperatur-Diagramm beachten

Bauart:

Anschluss:

Gehäusewerkstoff (1):

Haube Werkstoff (2):

Filter (3):

Bolzen + Mutter (4 + 5):

Kappe Werkstoff (6):

Haube Dichtung (7):

Dichtung (8):

Temperatur:

Druck:

Maschenweite Sieb:

Schmutzfänger Y-Bauart

Flansch R.F. PN16 gemäß EN 1092-2

Grauguss EN GJL-250 (GG25) mit blauer RAL 5002 Lackierung (100 µ)

Grauguss EN GJL-250 (GG25)

Edelstahl 1.4301 / AISI 304

Stahl 8.8-A2A / 8-A2A

Stahl CE35E

Edelstahl 1.4571

Graphit

-10°C bis +300°C

Max. 16 bar / **bei Dampf max. 10 bar**

Bis DN50: 1 mm / DN65-DN80: 1,25 mm / ab DN100: 1,6 mm

CE / Konformität:

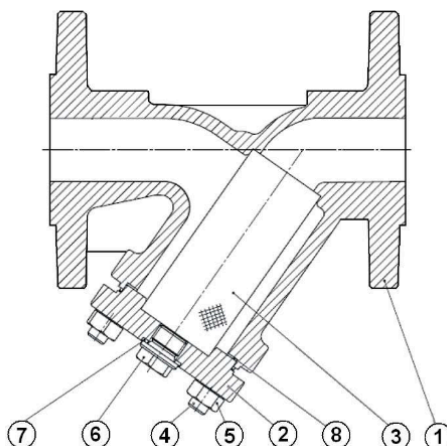
Richtlinie 2014/68/EU: Flüssigkeiten und Gase der Gruppe 1

DN15 – DN25: keine CE-Kennzeichnung

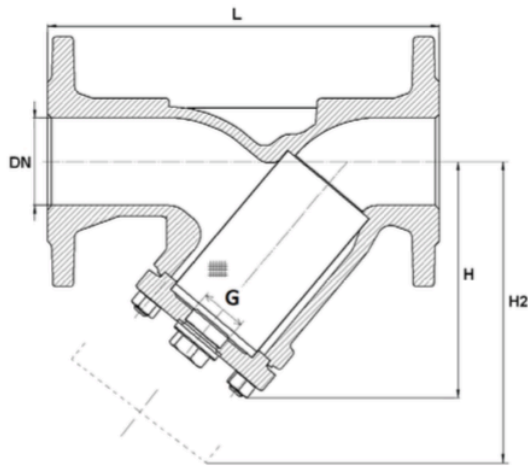
DN32 – DN50: CE-Kennzeichnung, Risiko Kategorie 1

DN65 – DN200: CE0062 oder CE0343, Risiko Kategorie 2

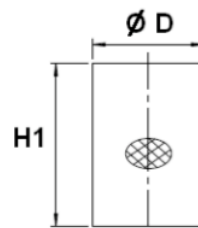
Material (siehe oben):



Abmessungen:

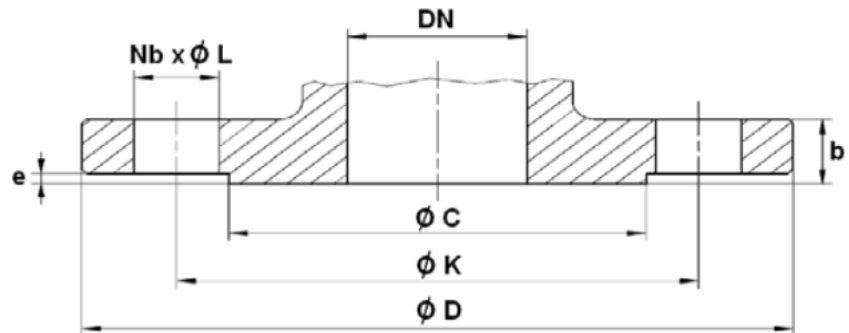


Filtergröße:



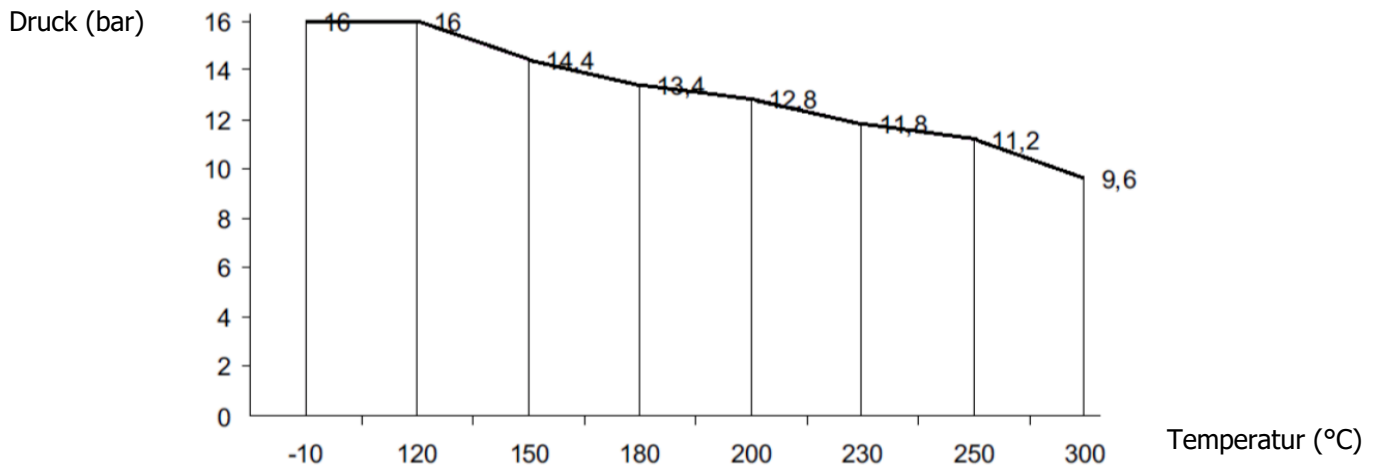
DN	L	H	H2	G	Ø D	H1	Filter	Kvs	Gewicht
	mm	mm	mm	Zoll	mm	mm	mm	m ³ /h	kg
15	130	90	135	3/8"	23	56	1	6,3	2,6
20	150	100	150	3/8"	28	68	1	11,2	3,0
25	160	115	180	3/4"	36	82	1	14,7	4,3
32	180	135	215	3/4"	42	98	1	23,7	6,8
40	200	150	240	1"	50	114	1	37,7	8,8
50	230	155	250	1"	61,5	119	1	57,9	11,0
65	290	175	285	1"	78,5	134	1,25	101,5	14,6
80	310	205	330	1"	89,5	149	1,25	147,4	18,6
100	350	275	365	1 1/2"	109,5	169	1,6	209,6	27,0
125	400	325	425	1 1/2"	137,5	199	1,6	326,2	38,5
150	480	397	480	1 1/2"	160	224	1,6	403	54,5
200	600	535	610	1 1/2"	210	284	1,6	707	110,0

Flansch Maße PN10/PN16:

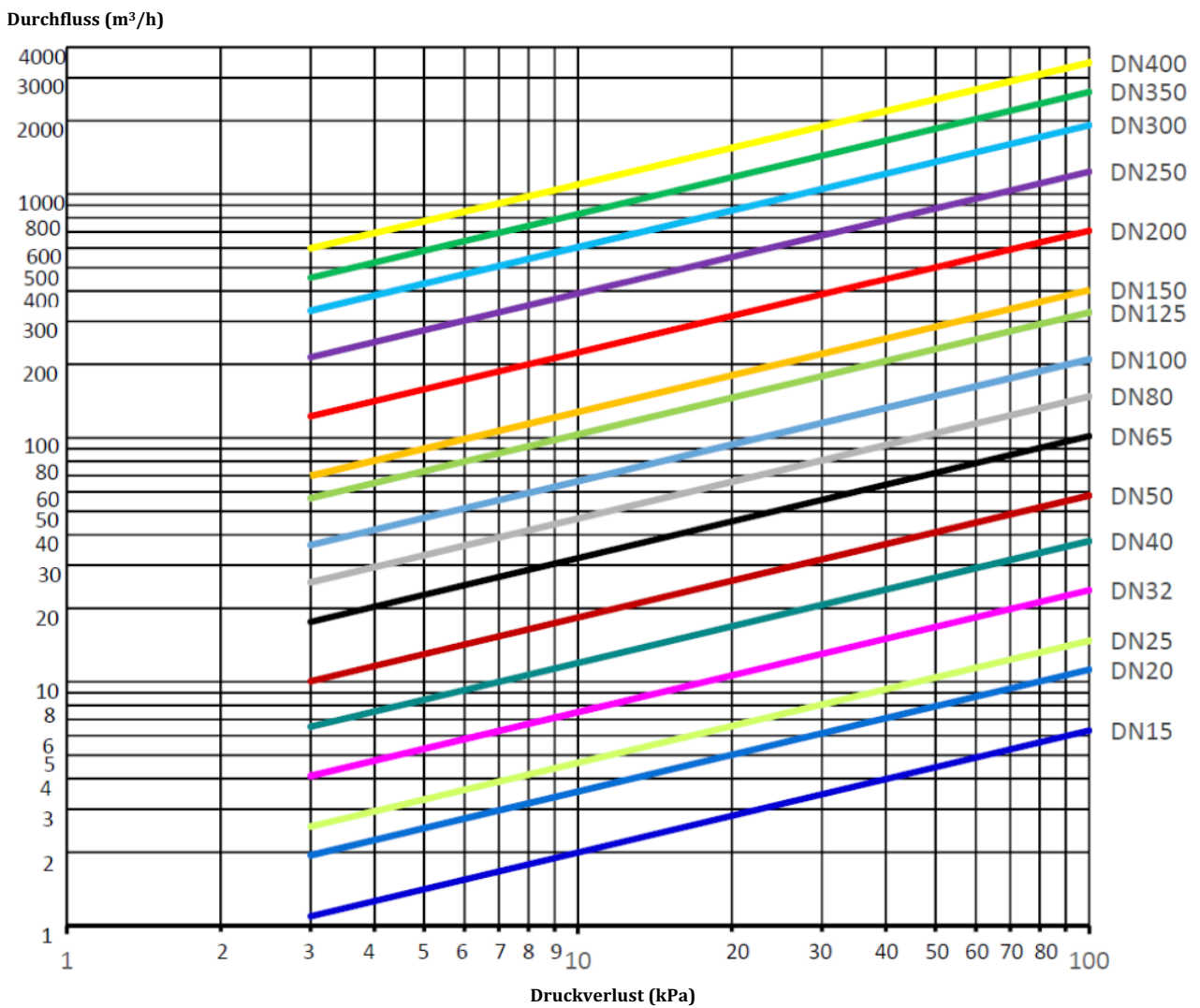


DN	PN	Ø C	Ø D	Ø K	Nb x Ø L	b	e
		mm	mm	mm		mm	mm
15	10/16	46	95	65	4 x 14	16	2
20	10/16	56	105	75	4 x 14	18	2
25	10/16	65	115	85	4 x 14	18	2
32	10/16	76	140	100	4 x 19	18	2
40	10/16	84	150	110	4 x 19	18	2
50	10/16	99	165	125	4 x 19	20	2
65	10/16	118	185	145	4 x 19	18	2
80	10/16	132	200	160	8 x 19	20	2
100	10/16	156	220	180	8 x 19	20	2
125	10/16	184	250	210	8 x 19	22	2
150	10/16	211	285	240	8 x 23	22	2
200	16	266	340	295	12 x 23	24	2

Druck-Temperatur-Diagramm (gilt nicht für Dampf):

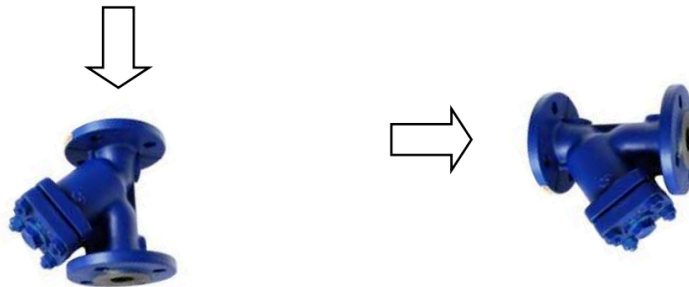


Druckverlustdiagramm:



Einbau:

- Fließrichtung des Pfeils auf dem Schmutzfänger beachten
- Horizontaler Einbau oder Vertikaler Einbau mit absteigender Fließrichtung



Artikelnummer:

Typ	Material	Druck	Größe
SZ07	00 – Grauguss	00 – PN10/16*	03 – DN15 04 – DN20 05 – DN25 06 – DN32 07 – DN40 08 – DN50 09 – DN65 10 – DN80 11 – DN100 12 – DN125 13 – DN150 14 – DN200

*PN10/16 von DN15 bis DN150, PN16 bei DN200

Beispiel Nr. SZ07000011:

SZ07 | **00** | **00** | **11**

Flansch-Schmutzfänger aus Grauguss

Druck: PN10/16

Größe: DN100

Abbildung ähnlich, technische und maßliche Änderung vorbehalten.