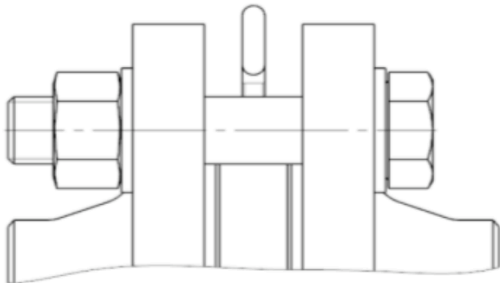


## Verbindungssets

### Beschreibung:

Verbindungssets für Flansch auf Flansch, Rückschlagklappe auf Flansch, Absperrklappe auf Flansch und Rückschlagventil auf Flansch.



### Produktmerkmale:

- Schrauben gemäß DIN 933
- Mutter gemäß DIN 934
- Unterlegscheiben gemäß DIN 125
- Metrisches Gewinde

### Nennweite:

DN10 – DN300

### Anschluss:

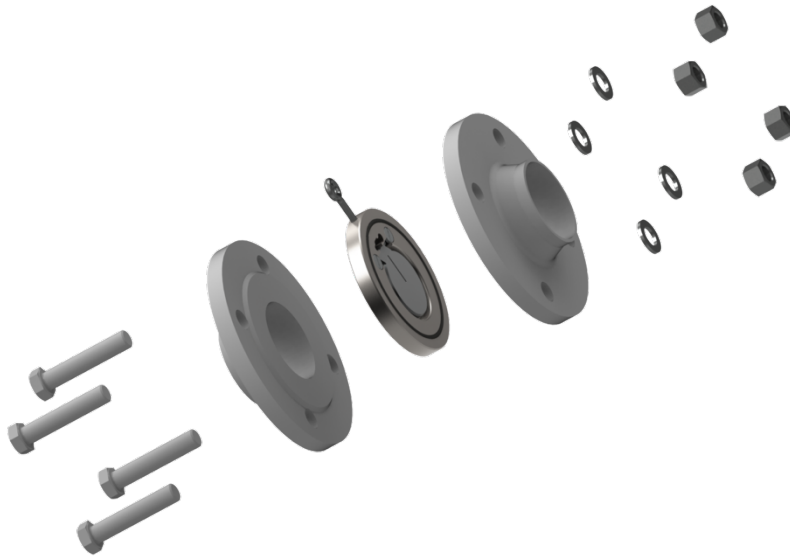
Flansch PN6, PN10, PN16, PN25, PN40

Flansch auf Flansch:

Flansch/Flansch Edelstahl						
DN	Flansch	Material	Art.-Nr.	Komponente 1	Komponente 2	Komponente 3
10	PN10/16/25/40	Edelstahl	VS01000102	4x Schraube M12x50mm	4x Mutter M12	8x Unterlegscheibe M12
15	PN10/16/25/40	Edelstahl	VS01000103	4x Schraube M12x50mm	4x Mutter M12	8x Unterlegscheibe M12
20	PN10/16/25/40	Edelstahl	VS01000104	4x Schraube M12x55mm	4x Mutter M12	8x Unterlegscheibe M12
25	PN10/16/25/40	Edelstahl	VS01000105	4x Schraube M12x55mm	4x Mutter M12	8x Unterlegscheibe M12
32	PN10/16/25/40	Edelstahl	VS01000106	4x Schraube M16x60mm	4x Mutter M16	8x Unterlegscheibe M16
40	PN10/16/25/40	Edelstahl	VS01000107	4x Schraube M16x60mm	4x Mutter M16	8x Unterlegscheibe M16
50	PN10/16/25/40	Edelstahl	VS01000108	4x Schraube M16x60mm	4x Mutter M16	8x Unterlegscheibe M16
65	PN10/16/25	Edelstahl	VS01000109	4x Schraube M16x60mm	4x Mutter M16	8x Unterlegscheibe M16
	PN40	Edelstahl	VS01000409	4x Schraube M16x65mm	4x Mutter M16	8x Unterlegscheibe M16
80	PN10/16/25	Edelstahl	VS01000110	8x Schraube M16x60mm	8x Mutter M16	16x Unterlegscheibe M16
	PN40	Edelstahl	VS01000410	8x Schraube M16x70mm	8x Mutter M16	16x Unterlegscheibe M16
100	PN10/16/25	Edelstahl	VS01000111	8x Schraube M16x60mm	8x Mutter M16	16x Unterlegscheibe M16
	PN40	Edelstahl	VS01000411	8x Schraube M20x75mm	8x Mutter M20	16x Unterlegscheibe M20
125	PN10/16/25	Edelstahl	VS01000112	8x Schraube M16x65mm	8x Mutter M16	16x Unterlegscheibe M16
	PN40	Edelstahl	VS01000412	8x Schraube M24x80mm	8x Mutter M24	16x Unterlegscheibe M24
150	PN10/16/25	Edelstahl	VS01000113	8x Schraube M16x70mm	8x Mutter M16	16x Unterlegscheibe M16
200	PN10	Edelstahl	VS01000114	8x Schraube M20x75mm	8x Mutter M20	16x Unterlegscheibe M20
	PN16	Edelstahl	VS01000214	12x Schraube M20x75mm	12x Mutter M20	24x Unterlegscheibe M20
	PN40	Edelstahl	VS01000414	12x Schraube M27x110mm	12x Mutter M27	24x Unterlegscheibe M27
250	PN10	Edelstahl	VS01000115	12x Schraube M20x75mm	12x Mutter M20	24x Unterlegscheibe M20
	PN16	Edelstahl	VS01000215	12x Schraube M24x80mm	12x Mutter M24	24x Unterlegscheibe M24
	PN40	Edelstahl	VS01000415	12x Schraube M30x120mm	12x Mutter M30	24x Unterlegscheibe M30
300	PN10	Edelstahl	VS01000116	12x Schraube M20x75mm	12x Mutter M20	24x Unterlegscheibe M20
	PN25	Edelstahl	VS01000316	12x Schraube M27x110mm	12x Mutter M27	24x Unterlegscheibe M27

Flansch/Flansch Stahl						
DN	Flansch	Material	Art.-Nr.	Komponente 1	Komponente 2	Komponente 3
10	PN10/16/25/40	Stahl verzinkt	VS01010102	4x Schraube M12x50mm	4x Mutter M12	8x Unterlegscheibe M12
15	PN10/16/25/40	Stahl verzinkt	VS01010103	4x Schraube M12x50mm	4x Mutter M12	8x Unterlegscheibe M12
20	PN10/16/25/40	Stahl verzinkt	VS01010104	4x Schraube M12x55mm	4x Mutter M12	8x Unterlegscheibe M12
25	PN10/16/25/40	Stahl verzinkt	VS01010105	4x Schraube M12x55mm	4x Mutter M12	8x Unterlegscheibe M12
32	PN10/16/25/40	Stahl verzinkt	VS01010106	4x Schraube M16x60mm	4x Mutter M16	8x Unterlegscheibe M16
40	PN10/16/25/40	Stahl verzinkt	VS01010107	4x Schraube M16x60mm	4x Mutter M16	8x Unterlegscheibe M16
50	PN10/16/25/40	Stahl verzinkt	VS01010108	4x Schraube M16x60mm	4x Mutter M16	8x Unterlegscheibe M16
65	PN10/16/25	Stahl verzinkt	VS01010109	4x Schraube M16x60mm	4x Mutter M16	8x Unterlegscheibe M16
	PN40	Stahl verzinkt	VS01010409	4x Schraube M16x65mm	4x Mutter M16	8x Unterlegscheibe M16
80	PN10/16/25	Stahl verzinkt	VS01010110	8x Schraube M16x60mm	8x Mutter M16	16x Unterlegscheibe M16
	PN40	Stahl verzinkt	VS01010410	8x Schraube M16x70mm	8x Mutter M16	16x Unterlegscheibe M16
100	PN10/16/25	Stahl verzinkt	VS01010111	8x Schraube M16x60mm	8x Mutter M16	16x Unterlegscheibe M16
	PN40	Stahl verzinkt	VS01010411	8x Schraube M20x75mm	8x Mutter M20	16x Unterlegscheibe M20
125	PN10/16/25	Stahl verzinkt	VS01010112	8x Schraube M16x65mm	8x Mutter M16	16x Unterlegscheibe M16
	PN40	Stahl verzinkt	VS01010412	8x Schraube M24x80mm	8x Mutter M24	16x Unterlegscheibe M24
150	PN10/16/25	Stahl verzinkt	VS01010113	8x Schraube M16x70mm	8x Mutter M16	16x Unterlegscheibe M16
	PN40	Stahl verzinkt	VS01010413	8x Schraube M24x85mm	8x Mutter M24	16x Unterlegscheibe M24
200	PN10	Stahl verzinkt	VS01010114	8x Schraube M20x75mm	8x Mutter M20	16x Unterlegscheibe M20
	PN16	Stahl verzinkt	VS01010214	12x Schraube M20x75mm	12x Mutter M20	24x Unterlegscheibe M20
	PN25	Stahl verzinkt	VS01010314	12x Schraube M24x95mm	12x Mutter M24	24x Unterlegscheibe M24
	PN40	Stahl verzinkt	VS01010414	12x Schraube M27x110mm	12x Mutter M27	24x Unterlegscheibe M27
250	PN10	Stahl verzinkt	VS01010115	12x Schraube M20x75mm	12x Mutter M20	24x Unterlegscheibe M20
	PN16	Stahl verzinkt	VS01010215	12x Schraube M24x80mm	12x Mutter M24	24x Unterlegscheibe M24
	PN40	Stahl verzinkt	VS01010415	12x Schraube M30x120mm	12x Mutter M30	24x Unterlegscheibe M30
300	PN10	Stahl verzinkt	VS01010116	12x Schraube M20x75mm	12x Mutter M20	24x Unterlegscheibe M20
	PN16	Stahl verzinkt	VS01010216	12x Schraube M24x85mm	12x Mutter M24	24x Unterlegscheibe M24
	PN25	Stahl verzinkt	VS01010316	12x Schraube M27x110mm	12x Mutter M27	24x Unterlegscheibe M27
	PN40	Stahl verzinkt	VS01010416	12x Schraube M30x130mm	12x Mutter M30	24x Unterlegscheibe M30

**Zwischenflansch-Rückschlagklappe auf Flansch (TYP ZR01 bis ZR04):**



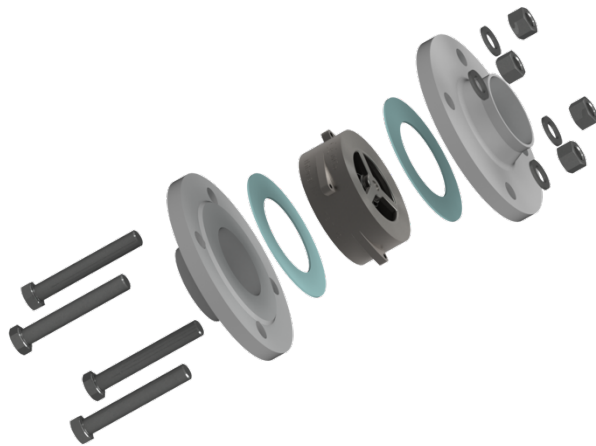
<b>Zwischenflansch-Rückschlagklappe/Flansch Edelstahl</b>						
DN	Flansch	Material	Art.-Nr.	Komponente 1	Komponente 2	Komponente 3
32	PN10/16	Edelstahl	VS02000106	4x Schraube M16x75mm	4x Mutter M16	8x Unterlegscheibe M16
40	PN10/16	Edelstahl	VS02000107	4x Schraube M16x75mm	4x Mutter M16	8x Unterlegscheibe M16
50	PN10/16	Edelstahl	VS02000108	4x Schraube M16x75mm	4x Mutter M16	8x Unterlegscheibe M16
65	PN10/16	Edelstahl	VS02000109	4x Schraube M16x75mm	4x Mutter M16	8x Unterlegscheibe M16
80	PN10/16	Edelstahl	VS02000110	8x Schraube M16x80mm	8x Mutter M16	16x Unterlegscheibe M16
100	PN10/16	Edelstahl	VS02000111	8x Schraube M16x80mm	8x Mutter M16	16x Unterlegscheibe M16
125	PN10/16	Edelstahl	VS02000112	8x Schraube M16x85mm	8x Mutter M16	16x Unterlegscheibe M16
150	PN10/16	Edelstahl	VS02000113	8x Schraube M20x90mm	8x Mutter M20	16x Unterlegscheibe M20
200	PN10	Edelstahl	VS02000114	8x Schraube M20x100mm	8x Mutter M20	16x Unterlegscheibe M20
	PN16	Edelstahl	VS02000214	12x Schraube M20x100mm	12x Mutter M20	24x Unterlegscheibe M20
250	PN10	Edelstahl	VS02000115	12x Schraube M20x110mm	12x Mutter M20	24x Unterlegscheibe M20
300	PN10	Edelstahl	VS02000116	12x Schraube M20x110mm	12x Mutter M20	24x Unterlegscheibe M20

<b>Zwischenflansch-Rückschlagklappe/Flansch Stahl</b>						
DN	Flansch	Material	Art.-Nr.	Komponente 1	Komponente 2	Komponente 3
32	PN10/16	Stahl verzinkt	VS02010106	4x Schraube M16x75mm	4x Mutter M16	8x Unterlegscheibe M16
40	PN10/16	Stahl verzinkt	VS02010107	4x Schraube M16x75mm	4x Mutter M16	8x Unterlegscheibe M16
50	PN10/16	Stahl verzinkt	VS02010108	4x Schraube M16x75mm	4x Mutter M16	8x Unterlegscheibe M16
65	PN10/16	Stahl verzinkt	VS02010109	4x Schraube M16x75mm	4x Mutter M16	8x Unterlegscheibe M16
80	PN10/16	Stahl verzinkt	VS02010110	8x Schraube M16x80mm	8x Mutter M16	16x Unterlegscheibe M16
100	PN10/16	Stahl verzinkt	VS02010111	8x Schraube M16x80mm	8x Mutter M16	16x Unterlegscheibe M16
125	PN10/16	Stahl verzinkt	VS02010112	8x Schraube M16x85mm	8x Mutter M16	16x Unterlegscheibe M16
150	PN10/16	Stahl verzinkt	VS02010113	8x Schraube M20x90mm	8x Mutter M20	16x Unterlegscheibe M20
200	PN10	Stahl verzinkt	VS02010114	8x Schraube M20x100mm	8x Mutter M20	16x Unterlegscheibe M20
	PN16	Stahl verzinkt	VS02010214	12x Schraube M20x100mm	12x Mutter M20	24x Unterlegscheibe M20
250	PN10	Stahl verzinkt	VS02010115	12x Schraube M20x110mm	12x Mutter M20	24x Unterlegscheibe M20
300	PN10	Stahl verzinkt	VS02010116	12x Schraube M20x110mm	12x Mutter M20	24x Unterlegscheibe M20

## Absperrklappe auf Flansch (TYP AK01 und AK03):

Absperrklappe/Flansch Stahl						
DN	Flansch	Material	Art.-Nr.	Komponente 1	Komponente 2	Komponente 3
25	PN6	Stahl verzinkt	VS03010005	4x Schraube M10x80mm	4x Mutter M10	8x Unterlegscheibe M10
	PN10	Stahl verzinkt	VS03010105	4x Schraube M12x90mm	4x Mutter M12	8x Unterlegscheibe M12
	PN16	Stahl verzinkt	VS03010205	4x Schraube M12x90mm	4x Mutter M12	8x Unterlegscheibe M12
32	PN6	Stahl verzinkt	VS03010006	4x Schraube M12x80mm	4x Mutter M12	8x Unterlegscheibe M12
	PN10	Stahl verzinkt	VS03010106	4x Schraube M16x90mm	4x Mutter M16	8x Unterlegscheibe M16
	PN16	Stahl verzinkt	VS03010206	4x Schraube M16x90mm	4x Mutter M16	8x Unterlegscheibe M16
40	PN6	Stahl verzinkt	VS03010007	4x Schraube M12x80mm	4x Mutter M12	8x Unterlegscheibe M12
	PN10	Stahl verzinkt	VS03010107	4x Schraube M16x90mm	4x Mutter M16	8x Unterlegscheibe M16
	PN16	Stahl verzinkt	VS03010207	4x Schraube M16x90mm	4x Mutter M16	8x Unterlegscheibe M16
50	PN6	Stahl verzinkt	VS03010008	4x Schraube M12x90mm	4x Mutter M12	8x Unterlegscheibe M12
	PN10	Stahl verzinkt	VS03010108	4x Schraube M16x100mm	4x Mutter M16	8x Unterlegscheibe M16
	PN16	Stahl verzinkt	VS03010208	4x Schraube M16x100mm	4x Mutter M16	8x Unterlegscheibe M16
65	PN6	Stahl verzinkt	VS03010009	4x Schraube M12x90mm	4x Mutter M12	8x Unterlegscheibe M12
	PN10	Stahl verzinkt	VS03010109	4x Schraube M16x110mm	4x Mutter M16	8x Unterlegscheibe M16
	PN16	Stahl verzinkt	VS03010209	4x Schraube M16x110mm	4x Mutter M16	8x Unterlegscheibe M16
80	PN6	Stahl verzinkt	VS03010010	4x Schraube M16x100mm	4x Mutter M16	8x Unterlegscheibe M16
	PN10	Stahl verzinkt	VS03010110	8x Schraube M16x110mm	8x Mutter M16	16x Unterlegscheibe M16
	PN16	Stahl verzinkt	VS03010210	8x Schraube M16x110mm	8x Mutter M16	16x Unterlegscheibe M16
100	PN6	Stahl verzinkt	VS03010011	4x Schraube M16x110mm	4x Mutter M16	8x Unterlegscheibe M16
	PN10	Stahl verzinkt	VS03010111	8x Schraube M16x120mm	8x Mutter M16	16x Unterlegscheibe M16
	PN16	Stahl verzinkt	VS03010211	8x Schraube M16x120mm	8x Mutter M16	16x Unterlegscheibe M16
125	PN6	Stahl verzinkt	VS03010012	8x Schraube M16x120mm	8x Mutter M16	16x Unterlegscheibe M16
	PN10	Stahl verzinkt	VS03010112	8x Schraube M16x130mm	8x Mutter M16	16x Unterlegscheibe M16
	PN16	Stahl verzinkt	VS03010212	8x Schraube M16x130mm	8x Mutter M16	16x Unterlegscheibe M16
150	PN6	Stahl verzinkt	VS03010013	8x Schraube M16x130mm	8x Mutter M16	16x Unterlegscheibe M16
	PN10	Stahl verzinkt	VS03010113	8x Schraube M20x130mm	8x Mutter M20	16x Unterlegscheibe M20
	PN16	Stahl verzinkt	VS03010213	8x Schraube M20x130mm	8x Mutter M20	16x Unterlegscheibe M20
200	PN6	Stahl verzinkt	VS03010014	8x Schraube M16x130mm	8x Mutter M16	16x Unterlegscheibe M16
	PN10	Stahl verzinkt	VS03010114	8x Schraube M20x140mm	8x Mutter M20	16x Unterlegscheibe M20
	PN16	Stahl verzinkt	VS03010214	12x Schraube M20x140mm	12x Mutter M20	24x Unterlegscheibe M20
250	PN6	Stahl verzinkt	VS03010015	12x Schraube M16x140mm	12x Mutter M16	24x Unterlegscheibe M16
	PN10	Stahl verzinkt	VS03010115	12x Schraube M20x150mm	12x Mutter M20	24x Unterlegscheibe M20
	PN16	Stahl verzinkt	VS03010215	12x Schraube M24x160mm	12x Mutter M24	24x Unterlegscheibe M24
300	PN6	Stahl verzinkt	VS03010016	12x Schraube M20x160mm	12x Mutter M20	24x Unterlegscheibe M20
	PN10	Stahl verzinkt	VS03010116	12x Schraube M20x160mm	12x Mutter M20	24x Unterlegscheibe M20
	PN16	Stahl verzinkt	VS03010216	12x Schraube M24x170mm	12x Mutter M24	24x Unterlegscheibe M24

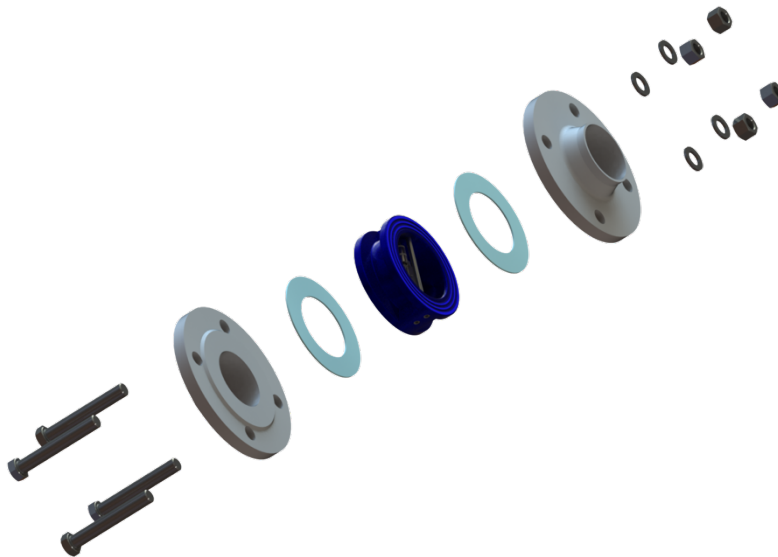
Rückschlagventil auf Flansch (TYP RV01 und RV02):



Rückschlagventil/Flansch Edelstahl						
DN	Flansch	Material	Art.-Nr.	Komponente 1	Komponente 2	Komponente 3
15	PN10/16/25/40	Edelstahl	VS05000103	4x Schraube M12x70mm	4x Mutter M12	8x Unterlegscheibe M12
20	PN10/16/25/40	Edelstahl	VS05000104	4x Schraube M12x80mm	4x Mutter M12	8x Unterlegscheibe M12
25	PN10/16/25/40	Edelstahl	VS05000105	4x Schraube M12x80mm	4x Mutter M12	8x Unterlegscheibe M12
32	PN10/16/25/40	Edelstahl	VS05000106	4x Schraube M16x90mm	4x Mutter M16	8x Unterlegscheibe M16
40	PN10/16/25/40	Edelstahl	VS05000107	4x Schraube M16x95mm	4x Mutter M16	8x Unterlegscheibe M16
50	PN10/16	Edelstahl	VS05000108	4x Schraube M16x110mm	4x Mutter M16	8x Unterlegscheibe M16
	PN25/40	Edelstahl	VS05000208	4x Schraube M16x110mm	4x Mutter M16	8x Unterlegscheibe M16
65	PN10/16	Edelstahl	VS05000109	4x Schraube M16x110mm	4x Mutter M16	8x Unterlegscheibe M16
	PN25/40	Edelstahl	VS05000209	4x Schraube M16x120mm	4x Mutter M16	8x Unterlegscheibe M16
80	PN10/16	Edelstahl	VS05000110	8x Schraube M16x120mm	8x Mutter M16	16x Unterlegscheibe M16
	PN25/40	Edelstahl	VS05000210	8x Schraube M16x130mm	8x Mutter M16	16x Unterlegscheibe M16
100	PN10/16	Edelstahl	VS05000111	8x Schraube M16x130mm	8x Mutter M16	16x Unterlegscheibe M16
	PN25/40	Edelstahl	VS05000211	8x Schraube M20x140mm	8x Mutter M20	16x Unterlegscheibe M20
125	PN25/40	Edelstahl	VS05000212	8x Schraube M24x180mm	8x Mutter M24	16x Unterlegscheibe M24
150	PN10/16	Edelstahl	VS05000113	8x Schraube M20x180mm	8x Mutter M20	16x Unterlegscheibe M20
	PN25/40	Edelstahl	VS05000213	8x Schraube M24x240mm	8x Mutter M24	16x Unterlegscheibe M24

Rückschlagventil/Flansch Stahl						
DN	Flansch	Material	Art.-Nr.	Komponente 1	Komponente 2	Komponente 3
15	PN10/16/25/40	Stahl verzinkt	VS05010103	4x Schraube M12x70mm	4x Mutter M12	8x Unterlegscheibe M12
20	PN10/16/25/40	Stahl verzinkt	VS05010104	4x Schraube M12x80mm	4x Mutter M12	8x Unterlegscheibe M12
25	PN10/16/25/40	Stahl verzinkt	VS05010105	4x Schraube M12x80mm	4x Mutter M12	8x Unterlegscheibe M12
32	PN10/16/25/40	Stahl verzinkt	VS05010106	4x Schraube M16x90mm	4x Mutter M16	8x Unterlegscheibe M16
40	PN10/16/25/40	Stahl verzinkt	VS05010107	4x Schraube M16x95mm	4x Mutter M16	8x Unterlegscheibe M16
50	PN10/16	Stahl verzinkt	VS05010108	4x Schraube M16x110mm	4x Mutter M16	8x Unterlegscheibe M16
	PN25/40	Stahl verzinkt	VS05010208	4x Schraube M16x110mm	4x Mutter M16	8x Unterlegscheibe M16
65	PN10/16	Stahl verzinkt	VS05010109	4x Schraube M16x110mm	4x Mutter M16	8x Unterlegscheibe M16
	PN25/40	Stahl verzinkt	VS05010209	4x Schraube M16x120mm	4x Mutter M16	8x Unterlegscheibe M16
80	PN10/16	Stahl verzinkt	VS05010110	8x Schraube M16x120mm	8x Mutter M16	16x Unterlegscheibe M16
	PN25/40	Stahl verzinkt	VS05010210	8x Schraube M16x130mm	8x Mutter M16	16x Unterlegscheibe M16
100	PN10/16	Stahl verzinkt	VS05010111	8x Schraube M16x130mm	8x Mutter M16	16x Unterlegscheibe M16
	PN25/40	Stahl verzinkt	VS05010211	8x Schraube M20x140mm	8x Mutter M20	16x Unterlegscheibe M20
125	PN25/40	Stahl verzinkt	VS05010212	8x Schraube M24x180mm	8x Mutter M24	16x Unterlegscheibe M24
150	PN10/16	Stahl verzinkt	VS05010113	8x Schraube M20x180mm	8x Mutter M20	16x Unterlegscheibe M20
	PN25/40	Stahl verzinkt	VS05010213	8x Schraube M24x240mm	8x Mutter M24	16x Unterlegscheibe M24
200	PN10	Stahl verzinkt	VS05010114	8x Schraube M20x220mm	8x Mutter M20	16x Unterlegscheibe M20
	PN16	Stahl verzinkt	VS05010214	12x Schraube M20x220mm	12x Mutter M20	24x Unterlegscheibe M20
	PN25	Stahl verzinkt	VS05010314	12x Schraube M24x240mm	12x Mutter M24	24x Unterlegscheibe M24
250	PN10	Stahl verzinkt	VS05010115	12x Schraube M20x230mm	12x Mutter M20	24x Unterlegscheibe M20
	PN16	Stahl verzinkt	VS05010215	12x Schraube M24x240mm	12x Mutter M24	24x Unterlegscheibe M24

**Doppelflügel-Rückschlagklappe auf Flansch (TYP DR01 bis DR04):**



<b>Doppelflügel-Rückschlagklappe/Flansch Edelstahl</b>						
DN	Flansch	Material	Art.-Nr.	Komponente 1	Komponente 2	Komponente 3
50	PN10/16	Edelstahl	VS06000108	4x Schraube M16x110mm	4x Mutter M16	8x Unterlegscheibe M16
65	PN10/16	Edelstahl	VS06000109	4x Schraube M16x110mm	4x Mutter M16	8x Unterlegscheibe M16
80	PN10/16	Edelstahl	VS06000110	8x Schraube M16x130mm	8x Mutter M16	16x Unterlegscheibe M16
100	PN10/16	Edelstahl	VS06000111	8x Schraube M16x130mm	8x Mutter M16	16x Unterlegscheibe M16
125	PN10/16	Edelstahl	VS06000112	8x Schraube M16x140mm	8x Mutter M16	16x Unterlegscheibe M16
150	PN10/16	Edelstahl	VS06000113	8x Schraube M20x150mm	8x Mutter M20	16x Unterlegscheibe M20
200	PN10	Edelstahl	VS06000114	8x Schraube M20x170mm	8x Mutter M20	16x Unterlegscheibe M20
	PN16	Edelstahl	VS06000214	12x Schraube M20x170mm	12x Mutter M20	24x Unterlegscheibe M20
250	PN10	Edelstahl	VS06000115	12x Schraube M20x200mm	12x Mutter M20	24x Unterlegscheibe M20
	PN16	Edelstahl	VS06000215	12x Schraube M24x210mm	12x Mutter M24	24x Unterlegscheibe M24
300	PN10	Edelstahl	VS06000116	12x Schraube M20x200mm	12x Mutter M20	24x Unterlegscheibe M20
	PN16	Edelstahl	VS06000216	12x Schraube M24x210mm	12x Mutter M24	24x Unterlegscheibe M24

<b>Doppelflügel-Rückschlagklappe/Flansch Stahl</b>						
DN	Flansch	Material	Art.-Nr.	Komponente 1	Komponente 2	Komponente 3
50	PN10/16	Stahl verzinkt	VS06010108	4x Schraube M16x110mm	4x Mutter M16	8x Unterlegscheibe M16
65	PN10/16	Stahl verzinkt	VS06010109	4x Schraube M16x110mm	4x Mutter M16	8x Unterlegscheibe M16
80	PN10/16	Stahl verzinkt	VS06010110	8x Schraube M16x130mm	8x Mutter M16	16x Unterlegscheibe M16
100	PN10/16	Stahl verzinkt	VS06010111	8x Schraube M16x130mm	8x Mutter M16	16x Unterlegscheibe M16
125	PN10/16	Stahl verzinkt	VS06010112	8x Schraube M16x140mm	8x Mutter M16	16x Unterlegscheibe M16
150	PN10/16	Stahl verzinkt	VS06010113	8x Schraube M20x150mm	8x Mutter M20	16x Unterlegscheibe M20
200	PN10	Stahl verzinkt	VS06010114	8x Schraube M20x170mm	8x Mutter M20	16x Unterlegscheibe M20
	PN16	Stahl verzinkt	VS06010214	12x Schraube M20x170mm	12x Mutter M20	24x Unterlegscheibe M20
250	PN10	Stahl verzinkt	VS06010115	12x Schraube M20x200mm	12x Mutter M20	24x Unterlegscheibe M20
	PN16	Stahl verzinkt	VS06010215	12x Schraube M24x210mm	12x Mutter M24	24x Unterlegscheibe M24
300	PN10	Stahl verzinkt	VS06010116	12x Schraube M20x200mm	12x Mutter M20	24x Unterlegscheibe M20
	PN16	Stahl verzinkt	VS06010216	12x Schraube M24x210mm	12x Mutter M24	24x Unterlegscheibe M24

Abbildung ähnlich, technische und maßliche Änderung vorbehalten.