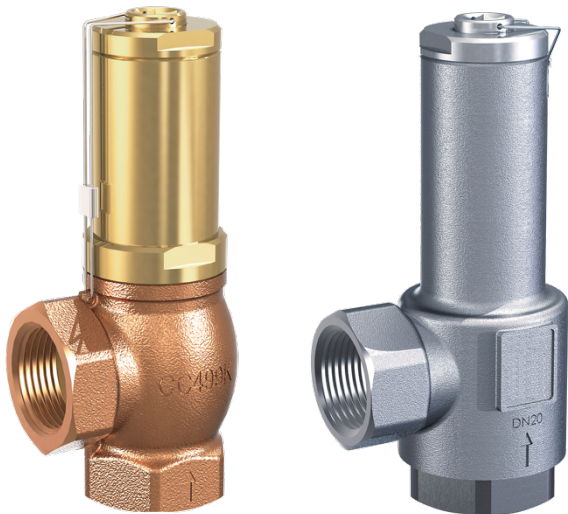


Eck-Überströmventil TYP UV01 / UV02 / UV03 / UV04



Beschreibung:

Eck-Überströmventile werden zum entlasten und-/ oder zum Regeln von Druckräumen bzw. zum Schutz von Drucksystemen bei Überdruck eingesetzt.

Produktmerkmale:

- geeignet für neutrale und nicht neutrale, nicht klebende **flüssige und gasförmige Medien**
- nicht gegendruckkompensiert
- können unter Betriebsbedingungen eingestellt und justiert werden
- das Medium kann nicht nach außen austreten
- Einbaulage beliebig

Anschluss:

3/8", 1/2", 3/4", 1", 1 1/4", 1 1/2", 2"

Temperatur:

-60°C bis +225°C

Druck:

0,2 bar – 20,0 bar

Werkstoffe:

Bauteil

Gehäuse
Innenteile
Feder
Dichtung

Serie UV01

Rotguss CC499K
Messing CW617N
Edelstahl
FKM

Serie UV02

Rotguss CC499K
Messing CW617N
Edelstahl
PTFE

Serie UV03

Edelstahl 1.4408
Edelstahl 1.4404
Edelstahl 1.4310
FKM

Serie UV04

Edelstahl 1.4408
Edelstahl 1.4404
Edelstahl 1.4310
PTFE

Dichtung:

FKM

Fluorcarbon

0,2 bar – 12,0 bar

-20°C bis +200°C

PTFE

Polytetrafluoräthylen

0,5 bar – 20,0 bar

-60°C bis +225°C

Bei Dichtung PTFE werden die O-Ringe der Gehäuse- & Einstellspindelabdichtung aus FKM ausgeführt.

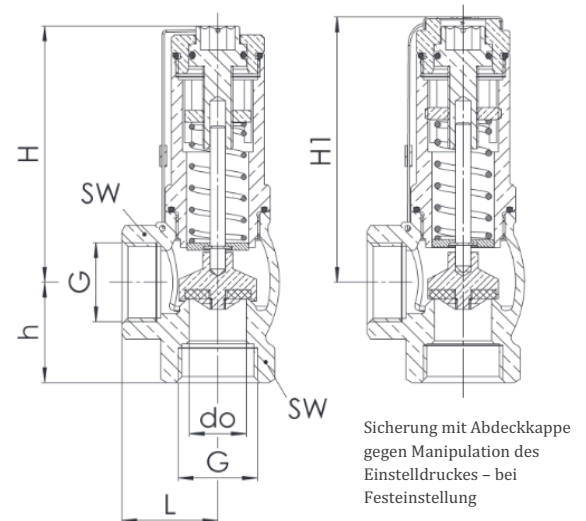
Mögliche Zulassungen:

- Europäische Druckgeräterichtlinie
- GOST-R
- DGR 97/23/EG
- Germanischer Lloyd GL
- Lloyd´s Register EMEA LR EMEA
- American Bureau of Shipping ABS
- Bureau Veritas BV

Abmessungen UV01 / UV02:

Nennweite	10	15	20	25	32	40	50
Anschluss G*	3/8"	1/2"	3/4"	1"	1 1/4"	1 1/2"	2"
Austritt G*	3/8"	1/2"	3/4"	1"	1 1/4"	1 1/2"	2"
L	27	30	33	40	45	50	60
H	60	69	86	101	118	139	149
H1	63	72	88,5	104	121	141,5	152
h	26	30	35	41	45	51	60
SW	24	28	34	41	52	58	70
do	10	13	19	25	30	38	50
Gewicht kg	0,3	0,4	0,7	1,2	1,9	2,5	3,8

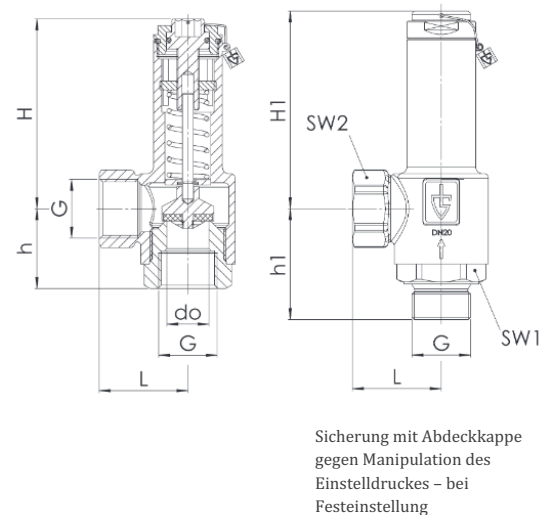
* Gewinde / Anschluss nach DIN EN ISO 228



Abmessungen UV03 / UV04:

Nennweite	10	15	20	25	32	40	50
Anschluss G*	3/8"	1/2"	3/4"	1"	1 1/4"	1 1/2"	2"
Austritt G*	3/8"	1/2"	3/4"	1"	1 1/4"	1 1/2"	2"
L	30	34	40	46	50	61	67
H	60	69	86	101	118	139	149
H1	62,5	71	88,5	104	121	141,5	153,5
h	29	33	36	48	52	60	66
h1	42	49	50	67	71	85	91
SW1	26	30	36	46	55	58	70
SW2	24	27	32	41	50	65	70
do	10	13	19	25	30	38	50
Gewicht kg	0,3	0,4	0,7	1,2	1,9	2,5	3,8

* Gewinde / Anschluss nach DIN EN ISO 228



Einbau und Montage:

Die Montage des Ventils hat so zu erfolgen, dass keine unzulässigen statischen, dynamischen oder thermischen Beanspruchungen auf das Ventil einwirken können. Die Anlage ist vor Einbau des Ventils zu spülen. Bei nicht ausreichend gereinigter Anlage oder unsachgemäßer Montage kann das Ventil schon beim ersten Ansprechen undicht sein. Am Einbauort von Ventilen, bei denen durch Austreten des Mediums direkte oder indirekte Gefahren für Personen oder die Umgebung entstehen können, müssen geeignete Schutzmaßnahmen getroffen werden. Die Überströmventile können von der Einbaulage beliebig in die Anlage eingebaut werden. Die Funktion der Ventile ist in jeder Lage gewährleistet. Bei der Montage ist darauf zu achten, dass das Innengewinde nicht mit Gewalt oder zu tief eingedreht wird, sonst wird der Sitz der Ventile beschädigt. Es darf kein Dichtungsmaterial wie Hanf oder Teflon in das Ventil gelangen.

Einstellung:

Die Überströmventile können werkseitig fest eingestellt und verplombt geliefert werden oder uneingestellt mit einem gewünschten Einstellbereich. Werkseitig fest eingestellte und plombierte Überströmventile sind mit dem Einstelldruck gekennzeichnet. Vor Verstellung ist die Werksplombe zu entfernen. Bei unplombierten Überströmventilen kann der gewünschte Druck im Einstellbereich der Feder eingestellt werden.

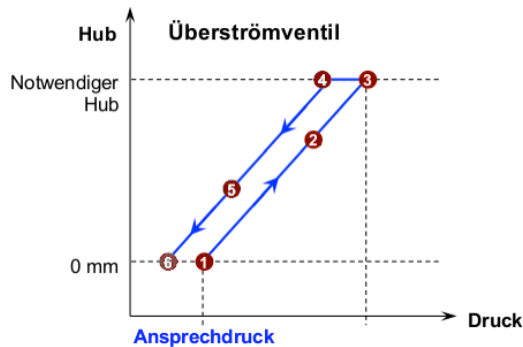
1. Druckeinstellung mit Sechskant-Stiftschlüssel vornehmen.
-> Drehen im Uhrzeigersinn, Druckerhöhung, gegen den Uhrzeigersinn, Druckabsenkung.

Die Ventile können bei anstehendem Gegendruck oder in durchströmtem Zustand eingestellt werden. Eine Sicherung der Einstellung (Plombierung) kann vorgenommen werden.



Funktionsweise:

1. Ansprechdruck wird erreicht; Überströmventil ist noch geschlossen
2. Ansprechdruck wird überschritten; Überströmventil öffnet proportional zur Druckerhöhung und führt Leistung ab
3. Notwendige Überströmmenge ist erreicht; entsprechend notwendiger Hub stellt sich ein
4. Systemdruck fällt wieder ab; Beginn des Schließvorgangs
5. Systemdruck fällt weiter und Hub wird kleiner
6. Ventil ist knapp unter Ansprechdruck wieder geschlossen und dicht; Hub gleich Null



Leistungstabelle Luft:

Kv-Wert bei 1 bar Drucküberschreitung																												
DN	10				15				20				25				32				40				50			
	Luft (Nm³/h)				Luft (Nm³/h)				Luft (Nm³/h)				Luft (Nm³/h)				Luft (Nm³/h)				Luft (Nm³/h)				Luft (Nm³/h)			
Bar	0,2-0,8	0,5-2,5	2-12	12-20	0,2-0,8	0,5-2,5	2-12	12-20	0,2-0,8	0,5-2,5	2-12	12-20	0,2-0,8	0,5-2,5	2-12	12-20	0,2-0,8	0,5-2,5	2-12	12-20	0,2-0,8	0,5-2,5	2-12	12-20				
0,2	24				53				177				200				600				930				1500			
0,5	28	83			61	147			200	209			220	375			680	717			970	847			1620	1376		
0,8	32	90			67	153			220	220			245	384			700	771			1050	878			1740	1478		
1		95				158				228				390				808				899				1546		
1,5		101				173				257				433				901				1033				1734		
2		111	48			180	86			287	159			462	302			977	233			1104	426			1904	788	
2,5		119	50			202	89			306	168			495	311			1031	257			1205	447			1953	802	
3			51				95				188				322				272				481				821	
4			62				101				213				341				311				527				878	
5			80				105				242				361				352				566				942	
6			90				111				250				380				397				597				994	
7			96				118				257				391				437				764				1050	
8			114				117				314				347				492				910				1123	
9			115				123				324				301				546				949				1187	
10			122				133				331				288				600				1023				1280	
11			121				138				339				274				569				1070				1358	
12			126	96			138	112			354	221			261	305			538	594			1095	682			1480	1237
13				109				103				206				291				625				758				1277
14				116				94				266				282				656				834				1388
15				120				85				240				269				687				911				1499
16				122				76				132				257				716				987				1609
17				124				57				115				245				737				954				1821
18				129				56				84				233				758				922				2033
19				134				44				50				220				779				889				2245
20				140				36				45				208				801				851				2357

Leistungstabelle Wasser:

Kv-Wert bei 1 bar Drucküberschreitung																												
DN	10				15				20				25				32				40				50			
	Wasser (m³/h)				Wasser (m³/h)				Wasser (m³/h)				Wasser (m³/h)				Wasser (m³/h)				Wasser (m³/h)				Wasser (m³/h)			
Bar	0,2-0,8	0,5-2,5	2-12	12-20	0,2-0,8	0,5-2,5	2-12	12-20	0,2-0,8	0,5-2,5	2-12	12-20	0,2-0,8	0,5-2,5	2-12	12-20	0,2-0,8	0,5-2,5	2-12	12-20	0,2-0,8	0,5-2,5	2-12	12-20	0,2-0,8	0,5-2,5	2-12	12-20
0,2	2,7				434				5,6				6,0				18,3				29,0				41,0			
0,5	2,9	2,7			4,6	4,3			5,6	6,1			6,4	10,8			19,5	16,0			29,0	21,7			44,4	31,6		
0,8	2,9	2,8			4,9	4,5			5,6	6,3			7,1	11,5			20,0	16,4			29,0	22,6			47,0	34,0		
1		3,0				4,6				6,5				11,9				16,7				23,3				35,6		
1,5		3,2				4,8				6,7				12,6				17,5				24,0				37,7		
2		3,4	1,6			5,0	1,8			6,9	3,7			13,0	4,2			18,1	6,2			25,2	8,8			40,6	17,9	
2,5		3,7	1,7			5,2	1,8			7,3	3,8			13,7	4,3			18,9	6,2			26,1	9,1			43,0	19,4	
3			1,9				1,8				4,1				4,3				6,1				9,3				21,2	0
4			2,2				1,7				4,6				4,5				6,1				9,7				24,7	
5			2,5				1,6				5,1				4,6				6,0				10,3				28,9	
6			2,8				1,5				6,1				4,7				5,9				10,6				30,1	
7			2,9				1,4				6,5				5,0				5,8				11,9				31,7	
8			3,1				1,4				7,1				5,1				5,6				13,1				34,2	
9			3,2				1,4				7,3				5,3				5,5				14,3				37,5	
10			3,4				1,4				8,3				5,5				5,3				15,7				39,3	
11			3,5				1,4				9,1				5,8				5,2				17,2				42,4	
12			3,7	1,7			1,3	0,4			9,3	2,8			5,9	2,2			5,0	6,8			17,6	10,1			43,9	18,9
13				1,4				0,4				2,4				2,2				6,5				10,3				21,2
14				1,3				0,5				2,2				1,9				6,3				10,5				24,1
15				1,1				0,5				1,7				1,6				6,1				10,6				25,7
16				0,8				0,5				1,4				1,3				6,0				10,9				27,6
17				0,6				0,5				1,1				1,1				5,8				11,0				29,3
18				0,4				0,6				0,9				1,0				5,6				11,3				31,8
19				0,2				0,6				0,7				0,8				5,1				11,4				34,6
20				0,2				0,6				0,7				0,7				5,0				11,5				36,6

Aufbau Artikelnummer:

Bauteil	Serie UV01	Serie UV02	Serie UV03	Serie UV04
Gehäuse	Rotguss	Rotguss	Edelstahl	Edelstahl
Innenteile	Messing	Messing	Edelstahl	Edelstahl
Faltenbalg	FKM	PTFE	FKM	PTFE

Ausführung	Einstellbereich	Anschluss	Größe
UV01	00 – 0,2-0,8 bar*	00 – Innengewinde	02 – 3/8"
UV02	01 – 0,5-2,5 bar	01 – Aussengewinde***	03 – 1/2"
UV03	02 – 2-12 bar		04 – 3/4"
UV04	03 – 12-20 bar**		05 – 1"
			06 – 1 1/4"
			07 – 1 1/2"
			08 – 2"

Beispiel Nr. UV01010004:

UV01 | **01** | **00** | **04**

Artikel Nr. UV01010004

Überströmventil aus Rotguss

Innenteile Messing

Einstellbereich: 0,5 – 2,5 bar

Anschluss: Innengewinde

Größe: 3/4"

* nur bei UV01 und UV03 möglich

** nur bei UV02 und UV04 möglich

*** nur bei UV03 und UV04 möglich, Aussengewinde nur am Eintritt