

Absperrklappe TYP AK01 / AK02 mit Antrieb



Beschreibung:

Zwischenflansch-Absperrklappen dienen zur Steuerung eines Mediums in einem Rohrleitungssystem.

Produktmerkmale:

- geeignet für neutrale und nicht neutrale **gasförmige & flüssige Medien**
- wartungsfrei
- weichdichtend
- Verbindung von Welle und Scheibe nicht von Medium berührt - **Industrierausführung**
- zentrische Scheibenlagerung
- günstige Zeta-Werte
- Einbaulage beliebig, bei DN350-600 Welle vorzugsweise waagrecht

Anschluss:

DN25, DN32, DN40, DN50, DN65, DN80, DN100, DN125, DN150, DN200, DN250, DN300, DN350, DN400, DN500

Temperatur:

-10°C bis +150°C –
je nach Ausführung

Druck:

bis 16,0 bar– je
nach Ausführung

Typ AK01 mit Zentrieraugen:

Typ AK02 mit Gewindeaugen:

Bauart:

Absperrklappe mit Zentrieraugen oder Gewindeaugen

Gehäuse:

EN-JS1030 Epoxid - Gehäusebeschichtung

Klappenscheibe:

Edelstahl 1.4581

Welle:

1.4021+QT / 1.4571

Nenndruck:

Typ AKXX0 PN10

Typ AKXX1 PN16

Dichtheitsprüfung:

DIN EN 12266-1 Leckrate A (DIN 3230 T3 Leckrate 1)

Betätigungselement:

elektrischer Antrieb Spannung 230V 50Hz (nur bis DN200)

elektrischer Antrieb Spannung 24V AC/DC (nur bis DN200)

>DN200 auf Anfrage

Pneumatischem Schwenkantrieb doppeltwirkend

Pneumatischem Schwenkantrieb einfachwirkend (Feder schließt)

Manschette:

EPDM -10°C bis +130°C

NBR-schwarz -10°C bis +80°C

FPM 0°C bis +150°C (nicht für Heißwasser einsetzbar)

DVGW Registrierung:

EPDM für Trinkwasser Reg.Nr. NW-6201BQ0460 nach DIN EN 1074-1/-2

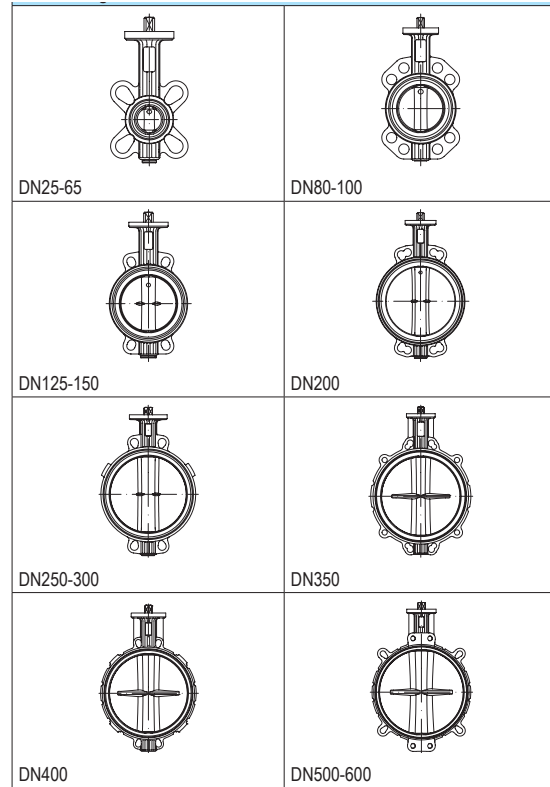
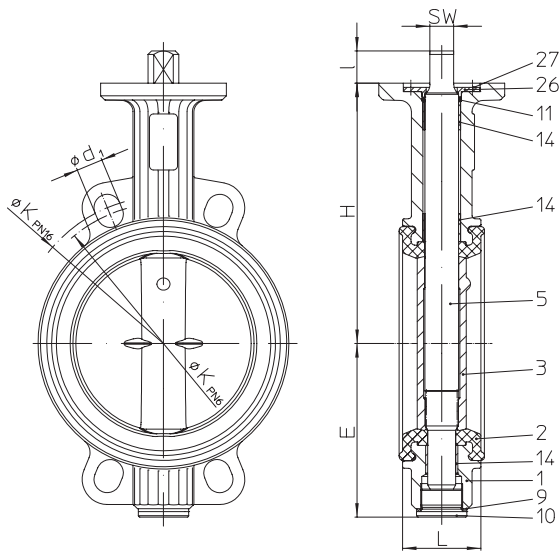
NBR-schwarz für Gas Reg.Nr. NG-4313BQ0462 nach DIN EN 13774

Max. Differenzdruck:

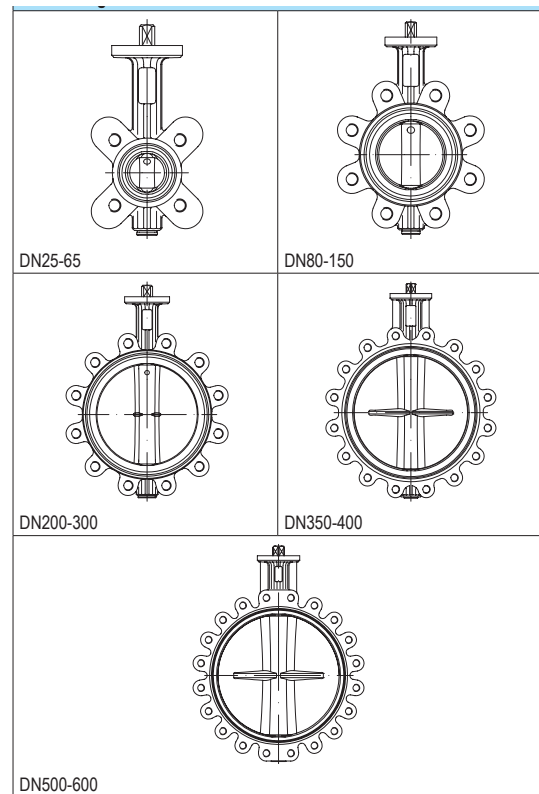
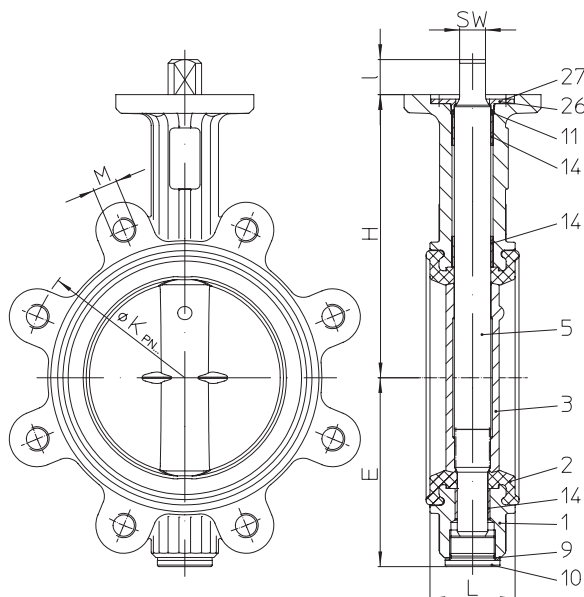
DN25 - DN150 16 bar

DN200 – DN500 10 bar

Typ AK01 Absperrklappe mit Zentrieraugen:



Typ AK02 Absperrklappe mit Gewindeaugen:



Abmessungen TYP AK01 / AK02:

DN	25	32	40	50	65	80	100	125	150	200	250	300	350	400	500
L	33	33	33	43	46	46	52	56	56	60	68	78	78	102	127
H	117	117	123	129	139	147	168	186	202	236	263	292	358	407	495
E	58	58	66	69	81	100	109	124	140	167	203	232	257	298	356
I	19	19	19	19	19	19	19	23	23	23	24	24	24	29	38
SW	11	11	11	11	11	11	11	17	17	17	22	22	22	27	36
KVS-Wert	20	24	41	98	190	302	550	930	1525	3000	5000	7300	10260	13140	20750
Zeta-Wert	1,52	2,93	2,42	1,03	0,79	0,72	0,53	0,45	0,35	0,29	0,25	0,24	0,23	0,24	0,23

Typ AK01 Absperrklappe mit Zentrieraugen:

	DN	25	32	40	50	65	80	100	125	150	200	250	300	350	400	500	
PN10	∅K	85	100	110	125	145	160	180	210	240	295	350	400	460	515	620	
	n x ∅d1	4x18	4x18	4x18	4x18	4x18	4x18	4x18	8x18	8x22	8x22	8x22	8x22	4x22	4x28	4x28	
	Anzahl	4	4	4	4	4	8	8	8	8	8	12	12	16	16	16 / 8	
	G	M12	M16	M16	M16	M16	M16	M16	M16	M16	M20	M20	M20	M20	M20	M24	M24
	Länge	90	90	90	100	110	110	120	130	130	140	150	160	160	200	220	50

	DN	25	32	40	50	65	80	100	125	150	200	250	300	350	400	500	
PN16	∅K	85	100	110	125	145	160	180	210	240	295	355	410	470	525	650	
	n x ∅d1	4x14	4x18	4x18	4x18	4x18	8x18	8x18	8x18	8x22	12x22	12x26	12x26	16x26	16x30	20x33	
	Anzahl	4	4	4	4	4	8	8	8	8	12	12	12	16	16	16 / 8	
	G	M12	M16	M16	M16	M16	M16	M16	M16	M16	M20	M20	M24	M24	M24	M27	M30
	Länge	90	90	90	100	110	110	120	130	130	140	160	170	180	220	260	70

Typ AK02 Absperrklappe mit Gewindeaugen:

	DN	25	32	40	50	65	80	100	125	150	200	250	300	350	400	500	
PN10	∅K	85	100	110	125	145	160	180	210	240	295	350	400	460	515	620	
	n x M	4xM12	4xM16	4xM16	4xM16	4xM16	8xM18	8xM16	8xM16	8xM20	8xM20	12xM20	12xM20	16xM20	16xM24	20xM24	
	Anzahl	8	8	8	8	8	16	16	16	16	16	24	24	32	32	32 / 8	
	G	M12	M16	M16	M16	M16	M16	M16	M16	M16	M20	M20	M20	M20	M20	M24	M24
	Länge	30	30	30	35	35	40	40	45	45	50	55	55	60	70	85	50

	DN	25	32	40	50	65	80	100	125	150	200	250	300	350	400	500	
PN16	∅K	85	100	110	125	145	160	180	210	240	295	355	410	470	525	650	
	n x M	4xM12	4xM16	4xM16	4xM16	4xM16	8xM16	8xM16	8xM16	8xM20	12xM20	12xM24	12xM24	16xM24	16xM27	20xM30	
	Anzahl	8	8	8	8	8	16	16	16	16	24	24	24	32	32	32 / 8	
	G	M12	M16	M16	M16	M16	M16	M16	M16	M16	M20	M20	M24	M24	M24	M27	M30
	Länge	30	30	30	35	35	40	40	45	45	50	55	60	60	75	100	70

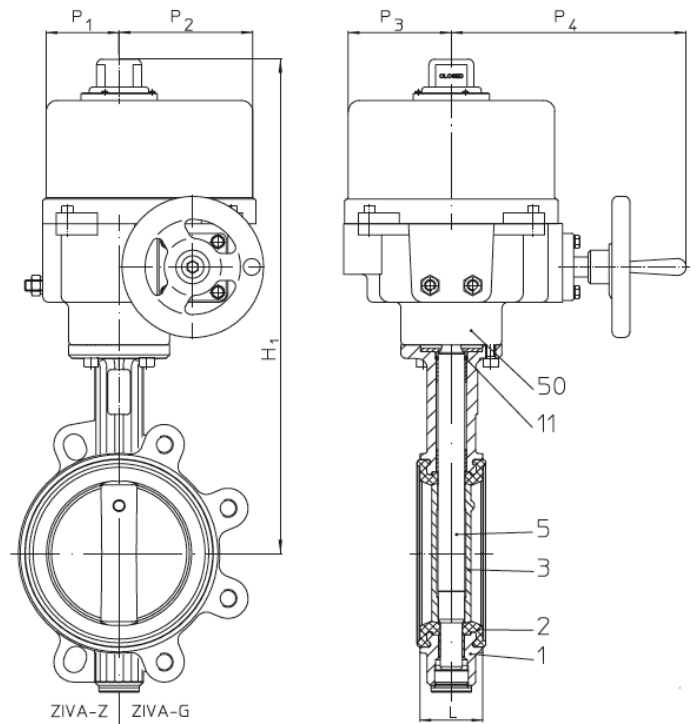
Druck-Temperatur-Zuordnung:

Zwischenwerte der max. zulässigen Betriebsdrücke dürfen durch lineare Interpolation zwischen dem nächstliegenden niederen und höheren Temperaturwert errechnet werden.

DIN EN 1092-2	-20°C bin <-10°C	-10°C bis 120°C	130°C	150°C
EN JS1040 in bar	--	16	15,8	15,5

Betätigungselement: elektrischer Antrieb

Typ: OM
Betrieb: kurz S 2-5Min.
Schutzart: IP67
Temperaturwächter im Motor



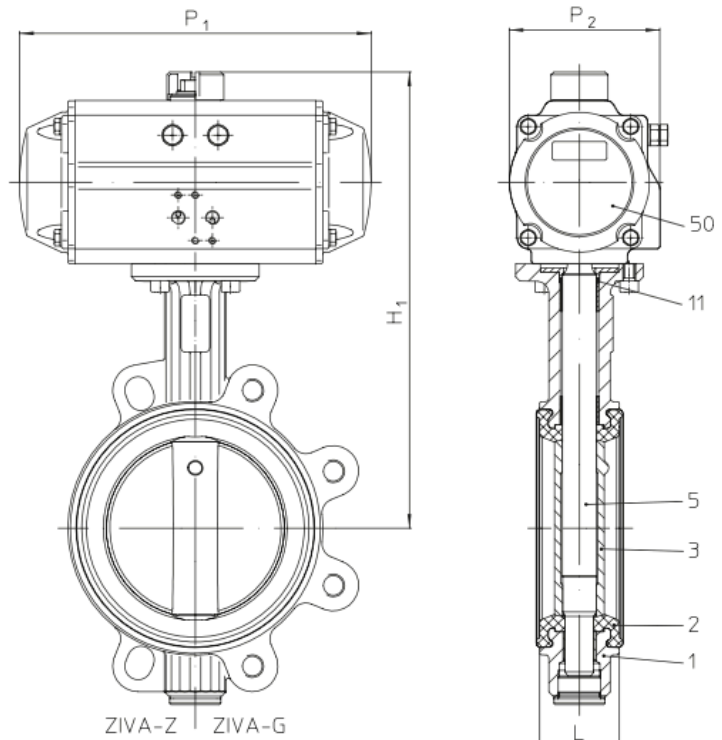
DN		25	32	40	50	65	80	100	125	150	200	
Antrieb												
Antriebstyp		OM-1						OM-A	OM-2	OM-3		
Stellzeit	(s)	13						24	17	26		
Spannung												
230V 50Hz		X	X	X	X	X	X	X	X	X	X	
24V AC/DC		X	X	X	X	X	X	X	X	X	X	
Abmessungen												
H1	(mm)	267	267	273	279	289	297	368	441	457	491	
P1	(mm)	35	35	35	35	35	35	54	82	82	82	
P2	(mm)	80	80	80	80	80	80	54	118	118	118	
P3	(mm)	54	54	54	54	54	54	54	100	100	100	
P4	(mm)	54	54	54	54	54	54	54	230	230	230	
Gewicht												
AK01	(kg)	3,3	3,3	3,6	4,2	4,7	5,4	7,4	15,4	16,9	20,8	
AK02	(kg)	3,8	3,8	4,0	4,7	5,3	6,8	9,2	17,6	19,5	24,8	

Optionen:

- Stellungsregler 4-20mA
- Stellungsrückmeldung 4-20mA
- Heizung
- Wegschalter

Betätigungselement: Pneumatischem Schwenkantrieb

Typ: AIR TORQUE
Funktion: doppelwirkend
 einfachwirkend
Steuerdruck: 6,0 bar (0,6 MPa)
Stellungsanzeiger: JA



doppelwirkend																	
DN	25	32	40	50	65	80	100	125	150	200	250	300	350	400	500		
Antrieb																	
Antriebstyp	DR30						DR60	DR100	DR150	DR200	DR450	DR600	DR1200				
Abmessungen																	
H1 (mm)	222	222	228	234	244	252	290	321	337	383	438	499	565	625	782		
P1 (mm)	159	159	59	159	159	159	211	248	248	269	315	409	409	438	543		
P2 (mm)	83	83	83	83	83	83	95	106	106	123	141	72	172	187	222		
Gewicht																	
AK01 (kg)	2,9	2,9	3,2	3,8	4,3	5,0	7,0	10,2	11,7	17,2	29,4	44,9	61,3	91,8	186,3		
AK02 (kg)	3,4	3,4	3,6	4,3	4,9	6,5	8,9	12,4	14,3	21,2	35	52	74,5	113,2	211,2		
Magnetventil zum Steuern von Antrieb: 5/2 Wege																	

Einfachwirkend – (schließt)																
DN	25	32	40	50	65	80	100	125	150	200	250	300	350	400	500	
Antrieb																
Antriebstyp	30SC6				60S C6	100 SC6	150SC 6	220S C6	300S C6	450SC6	600SC6	1200SC6	2000SC 6	3000SC6		
Abmessungen																
H1 (mm)	222	222	228	234	244	252	290	321	337	383	438	499	565	625	782	
P1 (mm)	159	159	59	159	159	159	211	248	248	269	315	409	409	438	543	
P2 (mm)	83	83	83	83	83	83	95	106	106	123	141	72	172	187	222	
Gewicht																
AK01 (kg)	3,0	3,0	3,3	3,9	5,9	7,8	10,9	16,2	20,5	29,9	45	75,5	91,9	136,2	235	
AK02 (kg)	3,5	3,5	3,7	4,2	6,5	9,3	12,7	18,4	23,1	33,9	50,6	82,7	105, 1	157,6	277,9	
Magnetventil zum Steuern von Antrieb: 3/2 Wege																

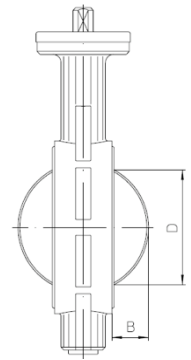
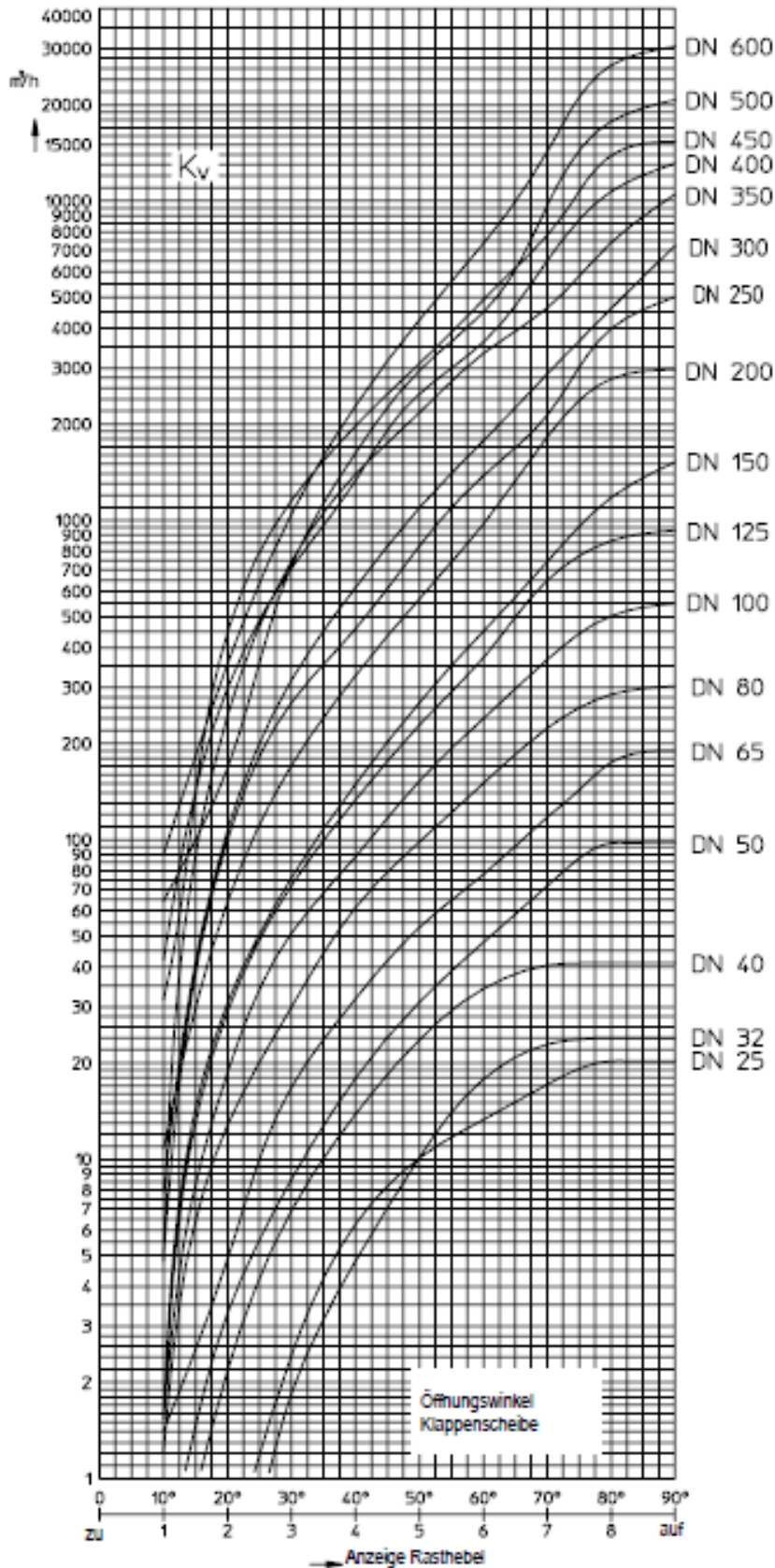
Optionen:

- Endschalter auf / zu
- Magnetventil
- Stellungsregler
- Drosselschalldämpfer

Klappenüberstand zur Baulänge und Durchflussdiagramm:

(max. zul. Fließgeschwindigkeit: Flüssigkeiten <= 4m/s / Gase und Dämpfe <= 30m/s)

DN	25	32	40	50	65	80	100	125	150	200	250	300	350	400	450	500	600
B	--	--	5	5	11	18	25	36	48	71	91	112	132	147	168	188	224
D	--	--	26	29	49	68	88	115	142	194	243	292	333	383	436	486	580



Aufbau Artikelnummer:

Ausführung	Nenndruck	Dichtung	Betätigungselement	Größe
AK01 – Zentrieraugen	0 – PN10	0 – EPDM	02 – elektrischer Antrieb 230V	05 – DN25
AK02 – Gewindeaugen	1 – PN16	1 – NBR 2 – FPM	03 – elektrischer Antrieb 24V 04 – pneumatischer Antrieb doppelwirkend 05 – pneumatischer Antrieb einfachwirkend	06 – DN32 07 – DN40 08 – DN50 09 – DN65 10 – DN80 11 – DN100 12 – DN125 13 – DN150 14 – DN200 15 – DN250 16 – DN300 17 – DN350 18 – DN400 19 – DN500

Beispiel Nr. AK02000407:

AK02 | **0** | **0** | **04** | **07**

Artikel Nr. AK02000407

Absperrklappe mit Zentrieraugen

Nenndruck: PN10

Dichtung: EPDM

Betätigung: pneumatischer Antrieb doppelwirkend

Größe: DN40

Abbildung ähnlich, technische und maßliche Änderung vorbehalten.