

Absperrklappe TYP AK01 / AK02



Beschreibung:

Zwischenflansch-Absperrklappen dienen zur Steuerung eines Mediums in einem Rohrleitungssystem.

Produktmerkmale:

- geeignet für neutrale und nicht neutrale **gasförmige & flüssige Medien**
- einfache Wartung durch Verschraubung am Klappenboden (geteilte Welle)
- Industrierausführung
- weichdichtend
- zentrische Scheibenlagerung, beidseitig dichtend
- Einbaulage beliebig, ab DN300 waagrechte Welle empfohlen

Anschluss:

DN32, DN40, DN50, DN65, DN80, DN100, DN125, DN150, DN200, DN250, DN300, DN350, DN400

Temperatur:

-20°C bis +150°C – je nach Ausführung

Druck:

bis 16,0 bar

Typ AK01

Zentrieraugen

Typ AK02

Gewindeaugen

Bauart:

Absperrklappe mit Zentrieraugen oder Gewindeaugen

Gehäuse:

Sphäroguss 0.7040 (GGG40) Epoxid – Gehäusebeschichtung 80µm
Gehäusefarbe Blau (RAL 5005)

Klappenscheibe:

Edelstahl 1.4408 (CF8M)

Welle:

Geteilte Welle 1.4021(AISI 420)

Nenndruck:

PN16

Dichtheitsprüfung:

DIN EN 12266-1 Leckrate A

Baulänge:

EN 558, Grundreihe 20/13; SO 5752, Grundreihe 20/13; API 609, Tabelle 2

Betätigungselement:

DN32-DN100 Rasthebel aus Aluminium mit grauer Griffhülse (NBR DVGW-G gelb lackiert)
DN125-DN200 Hebel aus Stahl (NBR DVGW-G gelbe Hülse)
Schneckenrad-Getriebe / ab DN125 empfohlen

Manschette:

EPDM DVGW WRAS ACS W270 Trinkwasser -20°C bis +90°C
NBR-schwarz DVGW Gas -10°C bis +60°C
FKM/FPM -5°C bis +150°C
EPDM HT FDA -5°C bis +130°C

DVGW Registrierung:

EPDM für Trinkwasser Reg.Nr. DW-6201CR0174 nach DIN EN 1074-1/-2
NBR-schwarz für Gas Reg.Nr. NG-4313CN0141 nach DIN EN 13774

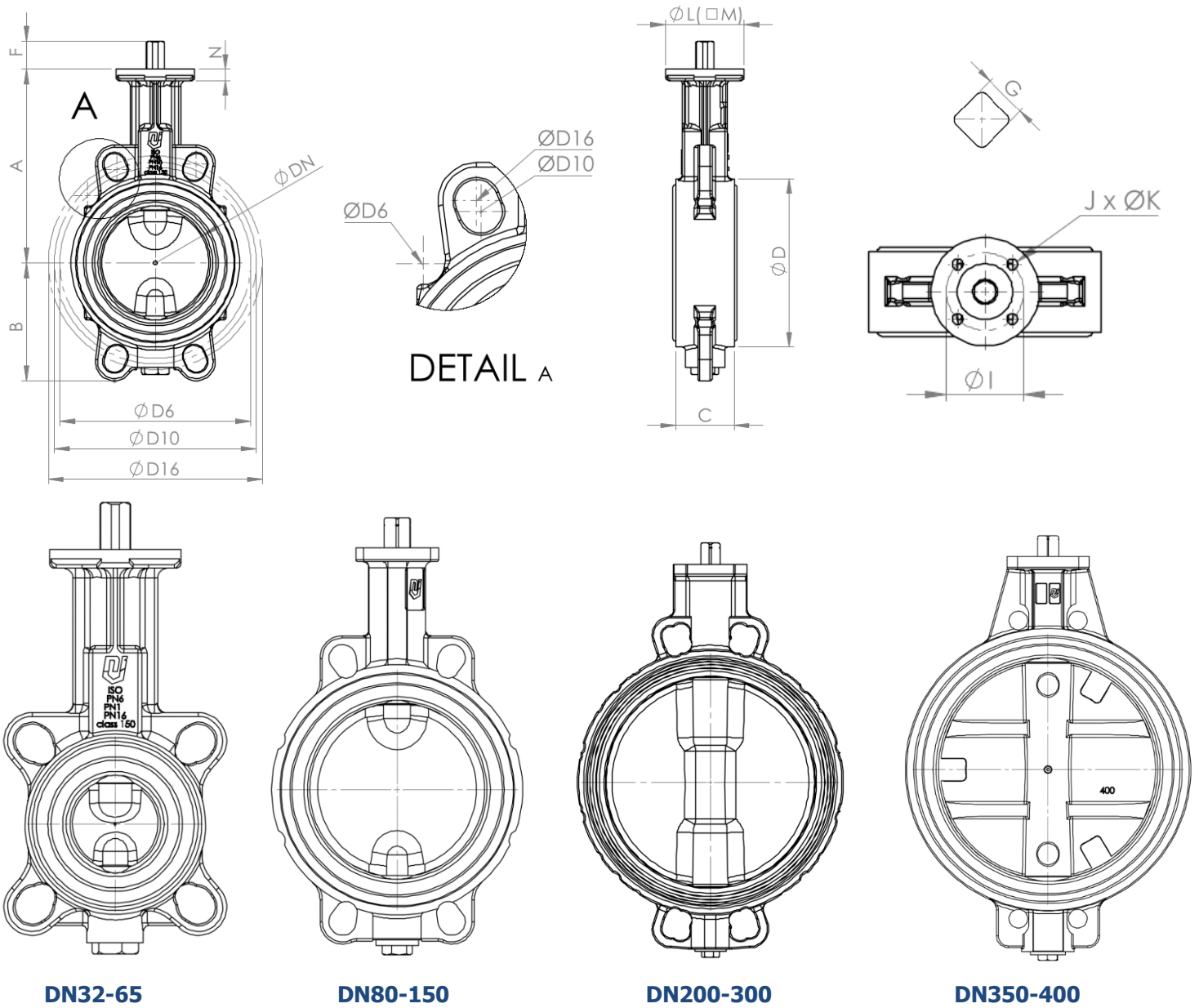
Max. Differenzdruck:

16 bar

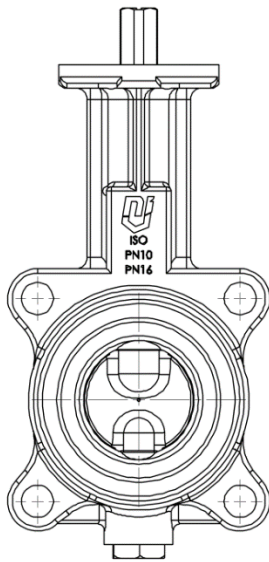
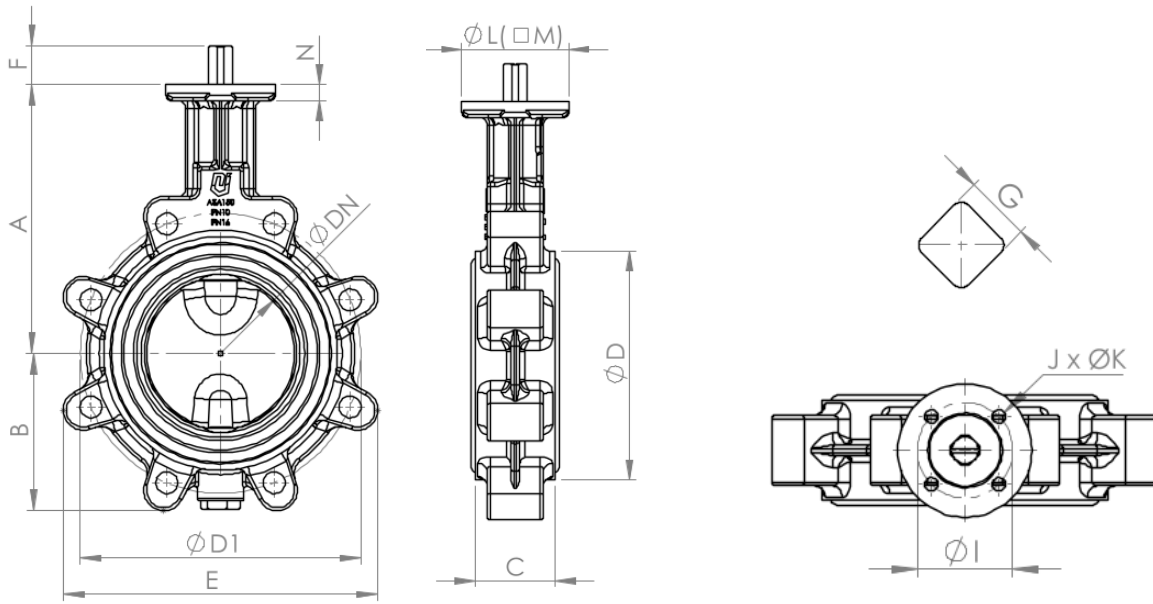
Optionen (auf Anfrage):

Abweichende Nennweiten, Manschettenwerkstoffe, Gehäuse- und Scheibenmaterialien, Vakuumanwendungen, ATEX, Gehäusebeschichtung wie C4 und andere, Scheibenbeschichtungen, Wellenverlängerungen

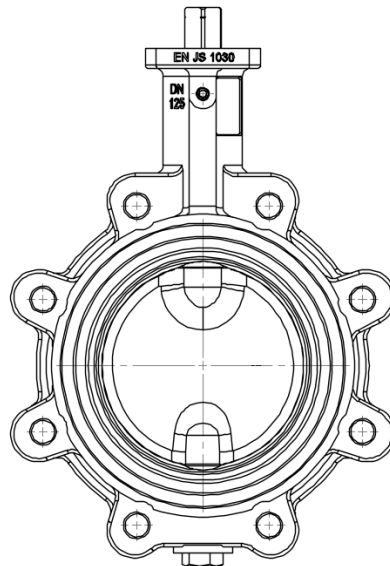
Typ AK01 Absperrklappe mit Zentrieraugen:



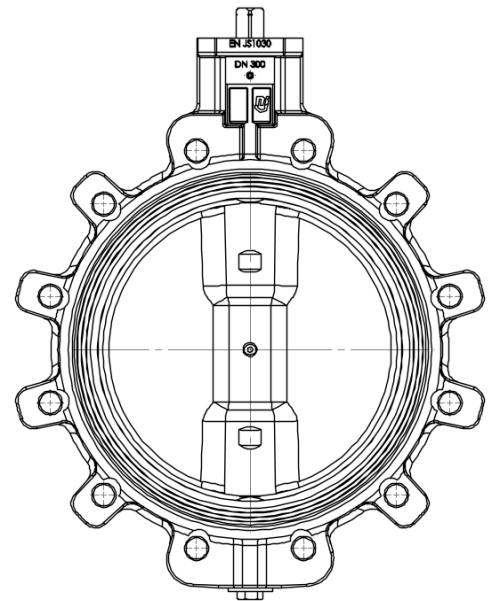
Typ AK02 Absperrklappe mit Gewindeaugen:



DN32-65



DN80-200



DN250-400

Abmessungen TYP AK01 / AK02:

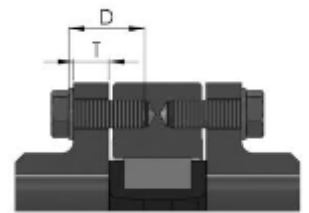
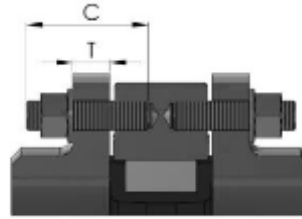
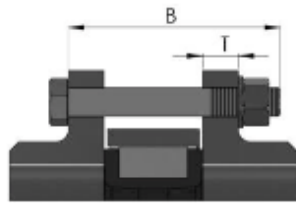
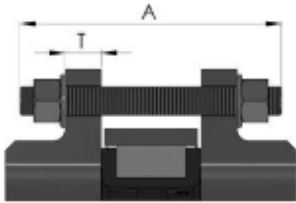
		DN	32	40	50	65	80	100	125	150	200	250	300	350	400	
Absperklappe Wellenende	A		136	136	146	154	163	173	193	205	234	270	310	325	365	
	B		54	54	64	72	89	105	119	130	166	202	237	271	314	
	C		33	33	43	46	46	52	56	56	60	68	78	78	102	
	∅D		78	78	96	113	128	150	184	212	268	320	378	435	488	
	AK01**	D _{PN6}		90	100	110	130	150	170	200	225	280	335	395	445*	495*
		D _{PN10}		100	110	125	145	160	180	210	240	295	350	400	460	515
		D _{PN16}		100	110	125	145	160	180	210	240	295	355	410	470	525
		D _{ANSI}		88,9	98,4	121	139,7	152,4	190	215,9	241	298,4	361,9	431,8	476,2*	539,8*
	AK02***	D _{PN6}		90*	100*	110*	130*	150*	170*	200*	225*	280*	335*	395*	445*	495*
		D _{PN10}		100	110	125	145	160	180	210	240	295	350	400	460	515
		D _{PN16}		100	110	125	145	160	180	210	240	295*	355*	410*	470*	525*
		D _{ANSI}		88,9*	98,4*	121*	139,7*	152,4*	190*	215,9*	241*	298,4*	361,9*	431,8*	476,2*	539,8*
	E		110	110	115	129	174	204	234	255	319	396	465	509	590	
Wellen- abmessungen	F		25	25	25	25	25	25	25	25	25	30	30	36	36	
	G		14	14	14	14	14	14	17	17	17	22	22	27	27	
Flansch- abmessungen	I		50/70	50/70	50	50	50	50	70	70	70	102	102	125	140	
	J		4	4	4	4	4	4	4	4	4	4	4	4	4	
	K		7	7	7	7	7	7	9	9	9	11	11	14	18	
	L		--	--	70	70	70	70	--	--	--	--	--	--	--	
	M		70	70	--	--	--	--	70	70	70	105	105	130	140	
N		8	8	8	8	8	8	12	12	14	17	17	17	21		
Gewichte	AK01	Zentrier	1,9	1,9	2,7	3,2	3,7	4,7	6,7	8,4	13,3	22,0	29,3	46,4	69,8	
	AK02	Gewinde	2,3	2,3	3,0	3,7	4,8	6,1	9,2	10,2	15,3	28,4	41,2	62,0	96,3	
ISO Flansch			F05/07	F05/07	F05	F05	F05	F05	F07	F07	F07	F10	F10	F12	F14	
Druckstufe			PN16	PN16	PN16	PN16	PN16	PN16	PN16	PN16	PN16	PN16	PN16	PN16	PN16	

*: hellblau „auf Anfrage“

: **Typ AK01 (Zentrieraugen) hat den Anschluss für Flansche nach PN6-PN10-PN16 und ANSI150 in den Nennweiten DN32 bis DN300. Danach hat die Armatur einen Anschluss nach PN10-PN16.

***: **Typ AK02 (Gewindeaugen) hat den Anschluss für Flansche nach PN10-PN16 in den Nennweiten DN32 bis DN150. Danach hat die Armatur einen Anschluss nach PN10.**

Anzahl Schrauben Absperrklappe:



AK01 Zentrieraugen

AK02 Gewindeaugen

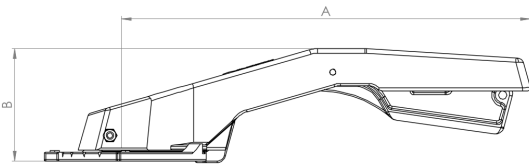
PNG	DN		32	40	50	65	80	100	125	150	200	250	300	350	400
		ØK		90	100	110	130	150	170	200	225	280	335	395	445
	Gewinde G		M12	M12	M12	M12	M16	M16	M16	M16	M16	M16	M20	M20	M20
AK01	Anzahl (A, B)		4	4	4	4	4	4	8	8	8	12	12	12	16
	Länge A		100	100	110	110	120	130	140	140	150	160	170	170	200
	Länge B		80	80	90	100	100	110	120	120	130	140	150	150	180
AK02	Anzahl (C, D)		8	8	8	8	8	8	16	16	16	24	24	24	32
	Länge C		50	50	55	55	60	60	65	65	70	75	80	80	90
	Länge D		30	30	35	35	40	40	45	45	50	55	55	55	65
	T		14	14	14	14	16	16	18	18	20	22	22	22	22

PN10	DN		32	40	50	65	80	100	125	150	200	250	300	350	400
		ØK		100	110	125	145	160	180	210	240	295	350	400	460
	Gewinde G		M16	M16	M16	M16	M16	M16	M16	M20	M20	M20	M20	M20	M24
AK01	Anzahl (A, B)		4	4	4	4	8	8	8	8	8	12	12	16	16
	Länge A		115	115	125	130	130	140	150	150	160	170	180	190	220
	Länge B		95	95	105	110	110	120	120	130	140	150	160	160	190
AK02	Anzahl (C, D)		8	8	8	8	16	16	16	16	16	24	24	32	32
	Länge C		55	55	60	60	60	65	70	75	80	85	85	85	100
	Länge D		35	35	40	40	40	45	50	50	55	60	60	65	75
	T		18	18	18	18	20	20	22	22	24	26	26	26	26

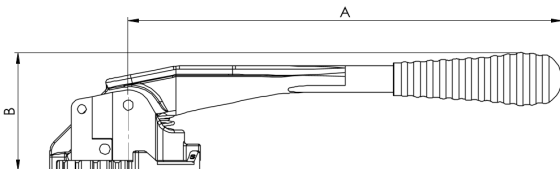
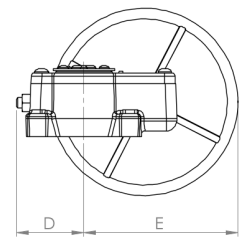
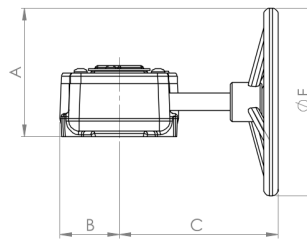
PN16	DN		32	40	50	65	80	100	125	150	200	250	300	350	400
		ØK		100	110	125	145	160	180	210	240	295	355	410	470
	Gewinde G		M16	M16	M16	M16	M16	M16	M16	M20	M20	M24	M24	M24	M27
AK01	Anzahl (A, B)		4	4	4	4	8	8	8	8	12	12	12	16	16
	Länge A		110	110	120	130	130	140	150	150	160	180	200	200	230
	Länge B		90	90	100	110	110	120	120	130	140	150	170	170	200
AK02	Anzahl (C, D)		8	8	8	8	16	16	16	16	24	24	24	32	32
	Länge C		55	55	60	60	60	65	70	75	80	90	95	100	110
	Länge D		35	35	40	40	40	45	50	50	55	60	65	70	80
	T		18	18	18	18	20	20	22	22	24	26	28	30	32

ANSI	DN		32	40	50	65	80	100	125	150	200	250	300	350	400
		ØK		88,9	98,4	121	139,7	152,4	190	215,9	241	298,4	361,9	431,8	476,2
	Gewinde		1/2" - 13 UNC	1/2" - 13 UNC	5/8" - 11 UNC	5/8" - 11 UNC	5/8" - 11 UNC	5/8" - 11 UNC	3/4" - 10 UNC	3/4" - 10 UNC	3/4" - 10 UNC	7/8" - 9 UNC	7/8" - 9 UNC	1" - 8 UNC	1" - 8 UNC
AK01	Anzahl (A, B)		4	4	4	4	4	8	8	8	8	12	12	12	16
	Länge A		100	100	130	140	140	150	160	160	175	190	210	220	240
	Länge B		90	90	110	115	120	125	130	140	150	165	180	190	210
AK02	Anzahl (C, D)		8	8	8	8	8	16	16	16	16	24	24	24	32
	Länge C		45	45	60	65	65	70	75	75	80	90	95	110	120
	Länge D		30	30	40	45	45	50	50	50	55	65	70	75	90
	T		16	18	20	22	24	24	24	25	28	30	32	35	37

Betätigungselemente:



Handhebel DN32- DN100 aus Aluminium



Handhebel DN125- DN200 aus Stahl

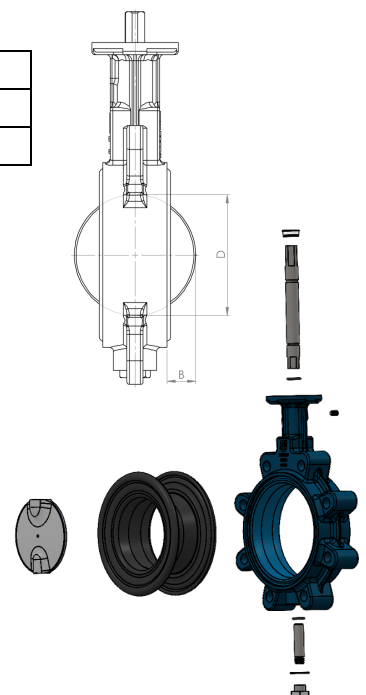
	DN HB	32	40	50	65	80	100	125	150	200	250	300	350 PN10	350 PN16	400 PN10	400 PN16
Hebel	Hebel Typ	HB01	HB01	HB01	HB01	HB01	HB01	HB02	HB02	HB02						
	A Hebel	200	200	200	200	200	200	362	362	362	--	--	--	--	--	--
	B Hebel	76	76	76	76	76	76	75	75	75	--	--	--	--	--	--
	Gewicht Hebel	0,35	0,35	0,35	0,35	0,35	0,35	1,40	1,40	1,40	--	--				
Getriebe	A Getriebe	70	70	70	70	70	70	127,5	127,5	127,5	134	134	183	238	292	341
	B Getriebe	35	35	35	35	35	35	46	46	46	57	57	57	67	78	78
	C	91	91	91	91	91	91	139	139	139	156	156	210	255	350	350
	D	38	38	38	38	38	38	59	59	59	60	60	95	131	169	219
	E	84	84	84	84	84	84	141	141	141	155	155	205	267	331	381
	F	100	100	100	100	100	100	200	200	200	200	200	300	400	500	600
	Gewicht Getriebe	1,2	1,2	1,2	1,2	1,2	1,2	2,2	2,2	2,2	4,2	4,2	4,5	6,5	11,0	12,0
Welle	14x14	14x14	14x14	14x14	14x14	14x14	17x17	17x17	17x17	22x22	22x22	27x27	27x27	27x27	27x27	

Klappenüberstand zur Baulänge:

DN	32	40	50	65	80	100	125	150	200	250	300	350	400
B	--	5	5	11	18	25	36	48	71	91	112	132	147
D	--	26	29	49	68	88	115	142	194	243	292	333	383

Teilleiste und Material:

Pos.	Bezeichnung	AK01 / AK02
1	Gehäuse	Sphäroguss 0.7040 (GGG40) Epoxid-beschichtet
2	Klappenscheibe	Edelstahl 1.4408 (CF8M)
3	Sitz	EPDM, NBR, FPM, andere Werkstoffe auf Anfrage
4	Welle	Edelstahl 1.4021 (AISI 420)
5	Untere Welle	Edelstahl 1.4021 (AISI 420)
6	Buchse	Delrin (bis DN300), Messing (ab DN350)
9	Dichtung	Klingersil -4400
10	Stopfen	Edelstahl A2
11	Wellen O-Ring	EPDM, NBR, optional Viton
12	Boden O-Ring	EPDM, NBR, optional Viton
13	Befestigungsschraube	Edelstahl A2



Drehmomente für flüssige Medien*

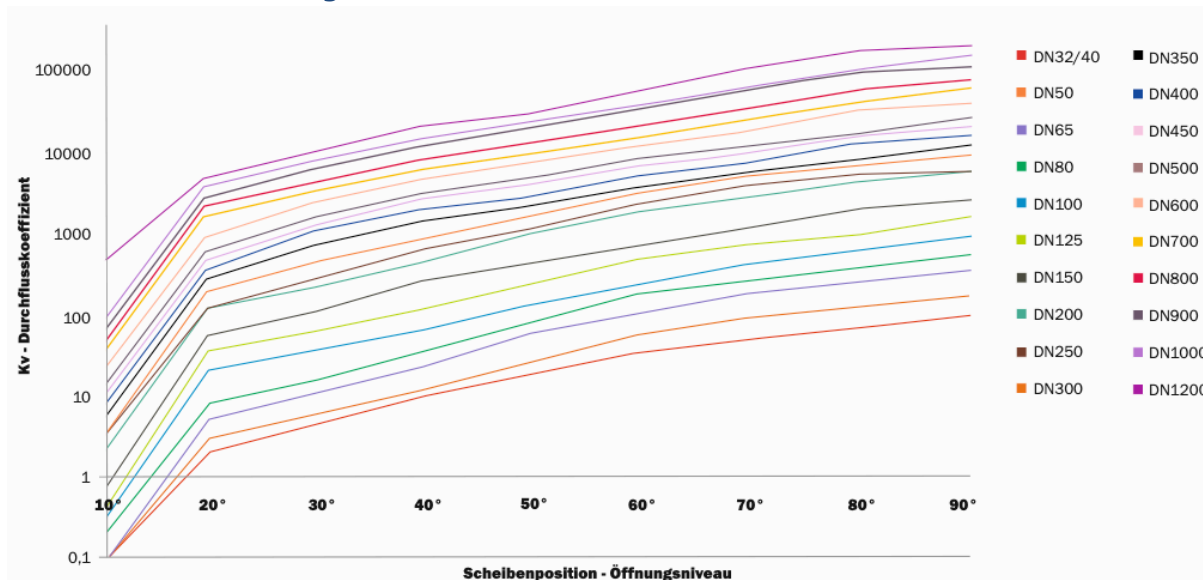
Nennweite	DN32	DN40	DN50	DN65	DN80	DN100	DN125	DN150	DN200	DN250	DN300	DN350	DN400
Drehmoment Nm (pmax 6bar)	8	8	11	15	20	38	55	70	100	160	235	480	750
Drehmoment Nm (pmax 10bar)	9	9	12	17	25	46	70	80	125	200	290	530	1200
Drehmoment Nm (pmax 16bar)	10	10	12	20	30	55	85	100	150	290	380	580	1650

*Werte für Klappen mit EPDM-Manschetten und Edelstahlscheiben. Ein Sicherheitsfaktor von mindestens 1,2 wird empfohlen. Bei NBR & FKM Sitzen, gasförmigen Medien oder Medien mit Schleifpartikeln sollte ein Sicherheitsfaktor von mindestens 1,4 berücksichtigt werden.

Durchflusswerte (m³/h)

Nennweite	DN32	DN40	DN50	DN65	DN80	DN100	DN125	DN150	DN200	DN250	DN300	DN350	DN400
10°	0,1	0,1	0,1	0,1	0,2	0,3	0,4	0,7	2	3	3	5	7
20°	2	2	3	5	8	20	35	54	120	129	188	265	345
30°	4	4	6	10	15	35	60	105	210	274	424	685	1000
40°	9	9	11	21	33	60	110	248	410	590	820	1327	1825
50°	17	17	23	53	76	122	223	400	915	1037	1500	1990	2550
60°	30	30	50	90	160	220	430	640	1630	2000	2710	3214	4383
70°	45	45	81	160	238	362	626	987	2331	3210	4180	4690	6090
80°	61	61	110	210	340	520	797	1630	3446	4164	5433	6292	9779
90°	84,4	84,4	147	290	450	730	1260	1990	4396	4500	6800	8900	11500

Durchflussdiagramm:



Gewichte AK01:

DN	32	40	50	65	80	100	125	150	200	250	300	350	400
Klappe	1,9	1,9	2,7	3,2	3,7	4,7	6,7	8,4	13,3	22,0	29,3	46,4	69,8
Hebel	0,35	0,35	0,35	0,35	0,35	0,35	1,4	1,4	1,4	--	--	--	--
Getriebe	1,2	1,2	1,2	1,2	1,2	1,2	2,2	2,2	2,2	4,2	4,2	6,5	12,0

Gewichte AK02:

DN	32	40	50	65	80	100	125	150	200	250	300	350	400
Klappe	2,3	2,3	3,0	3,7	4,8	6,1	9,2	10,2	15,3	28,4	41,2	62,0	96,3
Hebel	0,35	0,35	0,35	0,35	0,35	0,35	1,4	1,4	1,4	--	--	--	--
Getriebe	1,2	1,2	1,2	1,2	1,2	1,2	2,2	2,2	2,2	4,2	4,2	6,5	12,0

Aufbau Artikelnummer:

AK01:

Ausführung	Nenndruck	Dichtung	Betätigungselement	Größe
AK01 – Zentrieraugen	1 – PN6-PN10-PN16-ANSI150	0 – EPDM DVGW Wasser 1 – NBR DVGW Gas 2 – FPM 6 – EPDM HT FDA	00 – Rasthebel** 01 – Getriebe 06 – freies Wellenende	06 – DN32 07 – DN40 08 – DN50 09 – DN65 10 – DN80 11 – DN100 12 – DN125 13 – DN150 14 – DN200 15 – DN250 16 – DN300
Ausführung	Nenndruck	Dichtung	Betätigungselement	Größe
AK01 – Zentrieraugen	1 – PN10-PN16 2 – PN6*	0 – EPDM DVGW Wasser 1 – NBR DVGW Gas 2 – FPM 6 – EPDM HT FDA	01 – Getriebe 06 – freies Wellenende	17 – DN350 18 – DN400

AK02:

Ausführung	Nenndruck	Dichtung	Betätigungselement	Größe
AK02 – Gewindeaugen	1 – PN10-PN16 2 – PN6*	0 – EPDM DVGW Wasser 1 – NBR DVGW Gas 2 – FPM 6 – EPDM HT FDA	00 – Rasthebel** 01 – Getriebe 06 – freies Wellenende	06 – DN32 07 – DN40 08 – DN50 09 – DN65 10 – DN80 11 – DN100 12 – DN125 13 – DN150
Ausführung	Nenndruck	Dichtung	Betätigungselement	Größe
AK02 – Gewindeaugen	0 – PN10 1 – PN16* 2 – PN6*	0 – EPDM DVGW Wasser 1 – NBR DVGW Gas 2 – FPM 6 – EPDM HT FDA	00 – Rasthebel** 01 – Getriebe 06 – freies Wellenende	14 – DN200 15 – DN250 16 – DN300 17 – DN350 18 – DN400

Beispiel Nr. AK02110115:

AK02 | **1** | **1** | **01** | **15**

Artikel Nr. AK02110115
 Absperrklappe mit Gewindeaugen
 Nenndruck: PN16
 Dichtung: NBR
 Betätigung: Getriebe
 Größe: DN250

* Anschluss nach PN6 auf Anfrage, bei Typ AK02 auch PN16 in Nennweiten ab DN200 auf Anfrage
 ** nur bis DN200 möglich

Abbildung ähnlich, technische und maßliche Änderung vorbehalten.