

Druckminderer TYP DM14



Beschreibung:

Druckminderer werden zur Regulierung des Versorgungsdruckes in einem System eingesetzt. Zum Ausgleich von unterschiedlichen Eingangsdrücken auf einen bestimmten Druck in der Ausgangsseite.

Produktmerkmale:

- geeignet für **flüssige & gasförmige nicht klebende Medien**
- Industrieausführung – Vollmetall
- mit Steuerkolben mit Dichtung & Stützring
- Druckverstellung über nicht steigende Spindel
- **Integrierter Manometeranschluss G 1/4" Zoll axial**
- Einbaulage beliebig

Anschluss:

1/4", 3/8", 1/2", 3/4", 1", 1 1/2", 2" Zoll

Temperatur:

-40C° bis +120°C

Druck:

Vordruck: bis 60,0 bar
Hinterdruck: 0,5 bar – 50,0 bar

Bauart:

Kolben-Druckminderer

Gehäusewerkstoff:

Rotguss CC499K

Dichtung:

FKM : -10C° bis +120°C
EPDM : -40C° bis +120°C

Innenteile:

Messing CW617N

Feder:

Federstahl 1.1200

Einbaulage:

beliebig, vorzugsweise senkrecht

Vordruck:

bis zu 60,0 bar

Hinterdruck:

Typ 0 5-30 bar
Typ 1 10-50 bar
Typ 2 0,5 – 15 bar (Membran Ausführung mit Sekundärentlüftung)

Anschluss:

Innengewinde nach DIN EN ISO 228 BSP-P

Manometeranschluss:

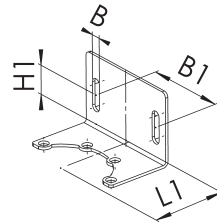
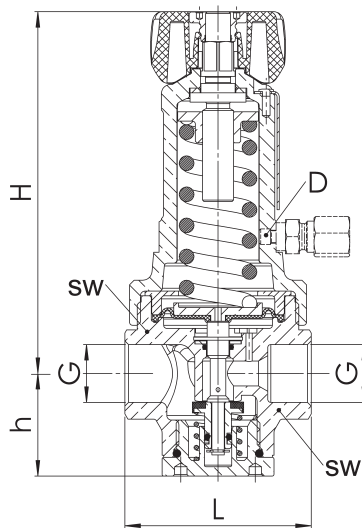
1 Anschluss vorderseitig axial G 1/4" Zoll

Option:

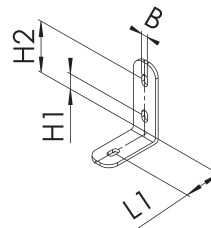
Wandhalterung

Abmessungen:

Nennweite	DN	8	10	15	20	25	40	50
Anschluss		1/4"	3/8"	1/2"	3/4"	1"	1 1/2"	2"
Vordruck	bar	60	60	60	60	60	60	60
Hinterdruck Typ 0	bar	5-30	5-30	5-30	5-30	5-30	5-30	5-30
Hinterdruck Typ 1	bar	10-50	10-50	10-50	10-50	10-50	10-50	10-50
Hinterdruck Typ 2	bar	0,5-15	0,5-15	0,5-15	0,5-15	0,5-15	0,5-15	0,5-15
Einbaumaße in mm	L	68	68	60	78	102	136	136
	H	120	120	120	180	215	260	270
	h	33	33	33	40	56	63	70
	SW	26	26	26	32	44	58	70
Halterung (Option)	L1	38	38	38	51	61	85	85
	H1/H2	18/62	18/62	18/62	18/58	22/80	15	15
	B/B1	5,5	5,5	5,5	6,5	8,5	10,5/90	10,5/90
KVS Wert	m3/h	1,6	1,6	1,6	3,4	5,5	12,7	12,7
Der KVS Wert wurde nach DIN EN 60534-2-3 ermittelt.								
Gewicht	kg	1,2	1,2	1,2	2,8	5,3	9,4	10,2



DN40-DN50



DN8-DN25

Aufbau Artikelnummer:

Ausführung	Einstellbereich	Dichtung	Größe
DM14	00 – 5-30 bar	00 – FKM	01 – 1/4"
	01 – 10-50 bar	01 – EPDM	02 – 3/8"
	02 – 0,5 – 15 bar		03 – 1/2"
	(Membran-		04 – 3/4"
	Ausführung – nur		05 – 1"
	für gasförmige		07 – 1 1/2"
	Medien)		08 – 2"

Beispiel Nr. DM14010004:

DM14	01	00	04
-------------	-----------	-----------	-----------

Druckminderer aus Rotguss
 Innenteile Messing
 Einstellbereich: 10 – 50 bar
 Anschluss: Innengewinde
 Dichtung: FKM
 Größe: 3/4"

Abbildung ähnlich, technische und maßliche Änderung vorbehalten.