

Druckminderer aus Edelstahl TYP DM15



Beschreibung:

Druckminderer werden zur Regulierung des Versorgungsdruckes in einem System eingesetzt. Zum Ausgleich von unterschiedlichen Eingangsdrücken auf einen bestimmten Druck in der Ausgangsseite.

Produktmerkmale:

- geeignet für **flüssige & gasförmige nicht klebende Medien**
- Industrieausführung
- mit Steuerkolben und Stützring
- **Integrierter Manometeranschluss G 1/4" Zoll axial**
- Druckverstellung über nicht steigende Spindel
- Einbaulage beliebig

Anschluss:

1/4", 3/8", 1/2", 3/4", 1", 1 1/2", 2" Zoll

Temperatur:

-40°C bis +120°C

Druck:

Vordruck: bis 60,0 bar

Hinterdruck: 0,5 bar – 50,0 bar

Bauart:

Druckminderer mit Muffenanschlüssen

Gehäusewerkstoff:

Edelstahl 1.4408

Dichtung:

FKM / -10°C bis +120°C

EPDM / -40°C bis +120°C

Innenteile:

Edelstahl 1.4404

Feder:

Edelstahl 1.4568

Einbaulage:

beliebig, vorzugsweise senkrecht

Vordruck:

bis zu 60,0 bar

Hinterdruck:

Typ 0: 5-30 bar

Typ 1: 10-50 bar

Typ 2: 0,5-15 bar

Anschluss:

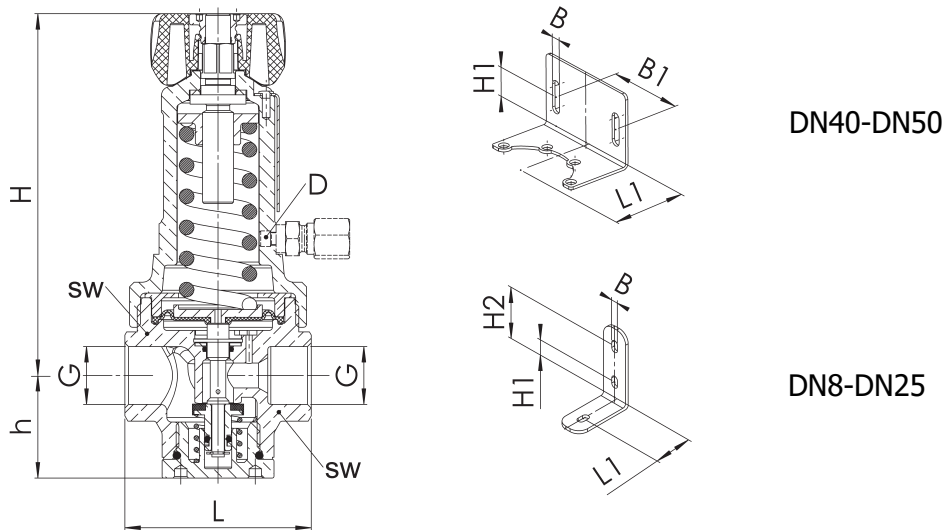
Innengewinde nach DIN EN ISO 228 BSP-P

Option:

Wandhalterung zur Montage

Abmessungen:

Nennweite	DN	8	10	15	20	25	40	50
Anschluss	Zoll	1/4"	3/8"	1/2"	3/4"	1"	1 1/2"	2"
Vordruck	bar	60	60	60	60	60	60	60
Hinterdruck Typ 0	bar	5-30	5-30	5-30	5-30	5-30	5-30	5-30
Hinterdruck Typ 1	bar	10-50	10-50	10-50	10-50	10-50	10-50	10-50
Hinterdruck Typ 2	Bar	0,5-15	0,5-15	0,5-15	0,5-15	0,5-15	0,5-15	0,5-15
Einbaumaße in mm	L	68	68	60	78	102	136	136
	H	120	120	120	180	215	260	270
	h	33	33	33	40	56	63	70
	SW	26	26	26	32	44	58	70
	L1	38	38	38	51	61	85	85
Halterung (Option)	H1/H2	18/62	18/62	18/62	18/58	22/80	15	15
	B/B1	5,5	5,5	5,5	6,5	8,5	10,5/90	10,5/90
	m3/h	1,6	1,6	1,6	3,4	5,5	12,7	12,7
KVS Wert	m3/h	1,6	1,6	1,6	3,4	5,5	12,7	12,7
nach DIN EN 60534-2-3								
Gewicht	kg	1,1	1,1	1,1	2,5	4,5	8,1	8,8



Aufbau Artikelnummer:

Ausführung	Einstellbereich	Dichtung	Größe
DM15	00 – 5-30 bar	00 – FKM 01 – EPDM	01 – 1/4"
	01 – 10-50 bar		02 – 3/8"
	02 – 0,5 – 15 bar		03 – 1/2"
	(Membran-Ausführung – nur für gasförmige Medien)		04 – 3/4"
			05 – 1"
			07 – 1 1/2"
			08 – 2"

Beispiel Nr. DM15010004:

DM15	01	00	04
-------------	-----------	-----------	-----------

Druckminderer aus Edelstahl Innenteile aus Edelstahl

Einstellbereich: 10 – 50 bar
 Anschluss: Innengewinde
 Dichtung: FKM
 Größe: 3/4"

Abbildung ähnlich, technische und maßliche Änderung vorbehalten.