

# Schauglas DIN 3237 mit Flanschanschluss TYP FS01 / FS02 / FS03



### Beschreibung:

Durchfluss-Schaugläser mit Flanschanschluss nach DIN 1092-2/B1, dienen zur Sichtkontrolle und Beobachtung von Füllungen und Strömungen in Rohrleitungen. Schaugläser ermöglichen die Überwachung der Funktion und Leistung von Anlagen.

### Produktmerkmale:

- geeignet für **flüssige und gasförmige Medien**
- mit Tropfnase
- mit Klappe
- mit PTFE-Rotor (nur flüssige Medien)
- **Einbaulage:**  
mit Klappe: waagrecht oder senkrecht  
mit Durchfluss von unten nach oben  
mit Tropfnase oder PTFE-Rotor: beliebig

### Anschluss:

DN15, DN20, DN25, DN32, DN40, DN50, DN65, DN80, DN100, DN125, DN150, DN200

### Konstruktion:

DIN 3237

### Betriebsdruck:

max. 16 bar - abhängig von Medium & Betriebstemperatur

### Werkstoffe:

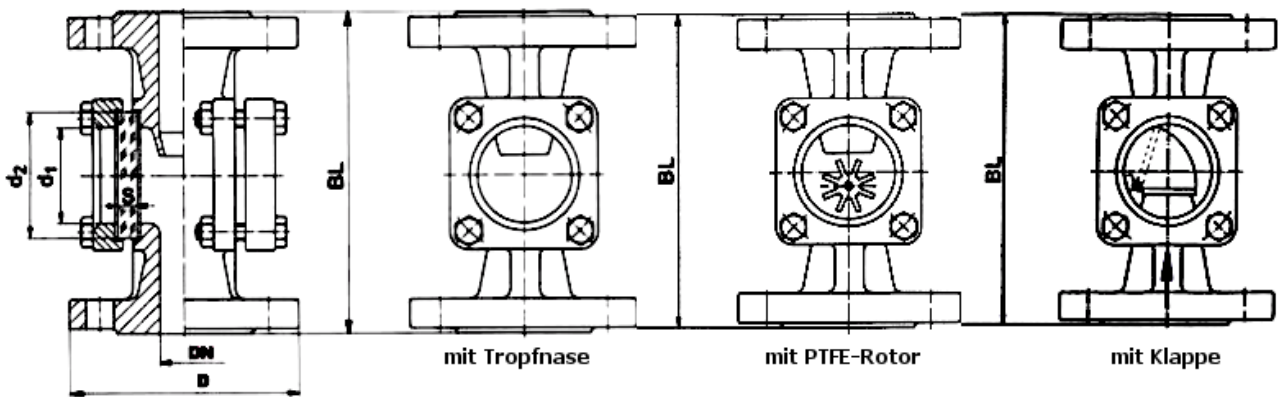
Bauteil	Serie FS01	Serie FS02	FS03
Gehäuse	Grauguss GG25 (EN-GJL-250)	Stahlguss GS-C 25	Edelstahl 1.4408
Deckel	Grauguss GG25 (EN-GJL-250)	Stahlguss GS-C 25	Edelstahl 1.4408
Dichtung	Graphit	Graphit	Graphit
Schrauben	4.6 / 5.6 vz	4.6 / 5.6 vz	A4
Temperatur	Min. -10°C	Min. -10°C	Min. -60°C (-200°C auf Anfrage)
Glasplatte	Natron-Kalk-Glas DIN 8902 / bis 150°C Borosilikatglas DIN 7080 / bis 280°C		

### Druck – Temperatur – Einsatzgrenzen:

Betriebstemperatur bis °C	120	150	200	250	280
PN 16	16	15	14	13	11

**Abmessungen:**

Nennweite DN	15	20	25	32	40	50	65	80	100	125	150	200
Eintritt Flansch	15	20	25	32	40	50	65	80	100	125	150	200
Austritt Flansch	15	20	25	32	40	50	65	80	100	125	150	200
Flansch bemessen PN	16	16	16	16	16	16	16	16	16	16	16	16
D	95	105	115	140	150	165	185	200	220	250	285	340
BL	130	150	160	180	200	230	290	310	350	400	480	600
d1	32	32	48	48	65	80	80	100	125	150	175	175
d2	45	45	63	63	80	100	100	125	150	175	200	200
S PN16	10	10	10	10	12	15	15	20	25	25	30	30
Mediumdruck in bar	16	16	16	16	16	16	16	16	16	16	10	10



**Drehmomente in (Nm):**

Glas d2 in mm	Durchblick d1 in mm	4x M8	4x M10	4x M12	4x M14	4x M16	8x M16
45	32	10	12	--	--	--	--
63	48	12	20	23	--	--	--
80	65	--	23	30	--	40	--
100	80	--	--	42	--	70	35
125	100	--	--	--	65	--	50
150	125	--	--	--	--	100	60
175	150	--	--	--	--	--	80
200	175	--	--	--	--	--	90

## Aufbau Artikelnummer:

Bauteil	Serie FS01	Serie FS02	FS03
Gehäuse	Grauguss GG25 (EN-GJL-250)	Stahlguss GS-C 25	Edelstahl 1.4408
Deckel	Grauguss GG25 (EN-GJL-250)	Stahlguss GS-C 25	Edelstahl 1.4408
Dichtung	Graphit	Graphit	Graphit
Schrauben	4.6 / 5.6 vz	4.6 / 5.6 vz	A4

Ausführung	Glas	Ausführung	Größe
FS01	01 – Natron-Kalk-Glas	00 – mit Tropfnase	03 – DN15
FS02	02 – Borosilikatglas	01 – mit Klappe	04 – DN20
FS03		02 – mit PTFE-Rotor	05 – DN25
			06 – DN32
			07 – DN40
			08 – DN50
			09 – DN65
			10 – DN80
			11 – DN100
			12 – DN125
			13 – DN150
			14 – DN200

### Beispiel Nr. FS02010005:

**FS02** | **01** | **00** | **05**

Schauglas aus Stahlguss  
mit Tropfnase

Glas: Natron-Kalk-Glas  
Größe: DN25

Abbildung ähnlich, technische und maßliche Änderung vorbehalten.