

2/2 Wege Schrägsitzventil TYP SC01



Beschreibung:

2/2 Wege Schrägsitzventil fremdgesteuert aus hochwertigem Edelstahl, erlauben einen Durchfluss des Mediums in eine Richtung und sperren oder entsperren das Rohrleitungssystem durch einen Steuerkolben welcher mit Druckluft gesteuert wird.

Produktmerkmale:

- geeignet für neutrale und nicht neutrale **flüssige und gasförmige Medien**
- Federkraft schließend
- **mit dem Mediumstrom schließend**
- optische Stellungsanzeige
- Einbaulage beliebig

Anschluss:

3/8", 1/2", 3/4", 1", 1 1/4", 1 1/2", 2", Zoll oder mit Anschweißende DN11850-R2

Konstruktion:

NC – Federkraft schließend

Druck:

0 – 16 bar – je nach Ausführung

Bauart:

Schrägsitzventil mit pneumatischem Antrieb

Gehäusewerkstoff:

Edelstahl 1.4408

Steuerkopf:

Edelstahl 1.4408

Dichtung:

PTFE

Spindeldichtung:

PTFE

Druck:

0 – 16 bar (siehe Grafik Steuerdruck)

Steuerdruck:

Min. 3 – 10 bar

Temperatur:

allgemein: -10°C bis +60°C

Medium: -10°C bis +180°C

Einbaulage:

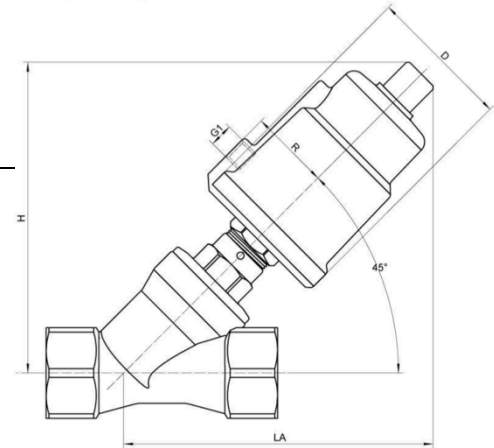
Beliebig

Viskosität:

Max. 600 mm³/h

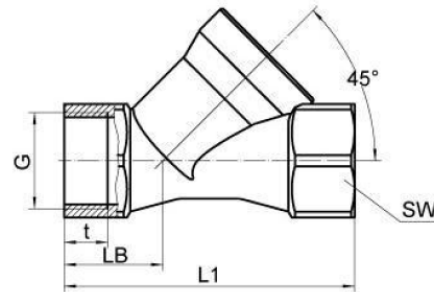
Abmessungen:

DN	H/La	G1	D	R	Antrieb	Druck in bar	Kv-Wert m ³ /h
10	109	G1/8	50,5	27	40 mm	0 – 16	4,7
15	109	G1/8	50,5	27	40 mm	0 – 16	4,7
20	125	G1/8	62	34	50 mm	0 – 16	9,5
25	131	G1/8	62	34	50 mm	0 – 16	18,1
32	161	G1/8	77	41,5	63 mm	0 – 16	23,1
40	169	G1/8	77	41,5	63 mm	0 – 16	32,9
50	180	G1/8	77	41,5	63 mm	0 – 16	52,8



Gewinde

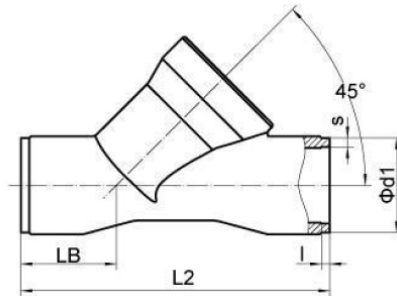
DN	L1	LB	SW	G	t
10	74	25,5	22/ 6-kt	3/8"	10
15	74	25,5	25/ 6-kt	1/2"	11,5
20	84	29	31/ 6-kt	3/4"	14
25	100	33,5	39/ 6-kt	1"	15
32	112	36	48/ 8-kt	1 1/4"	18
40	126	41	55/ 8-kt	1 1/2"	18
50	146	46	66/ 8-kt	2"	22



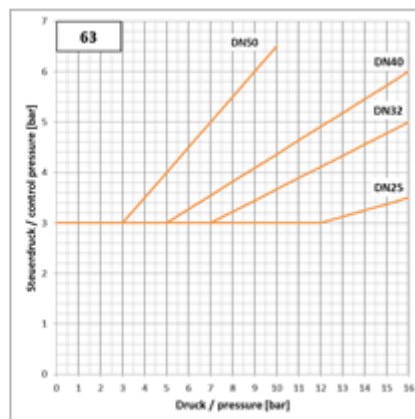
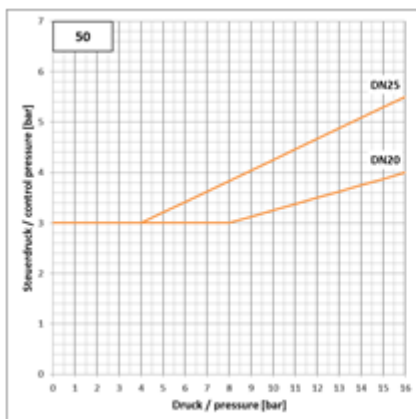
Anschweißende

DIN 11850 2

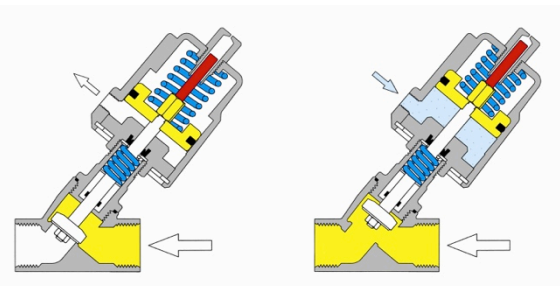
DN	L2	LB	I	d1 Ø	S
15	88	30	2	19	1,5
20	92	30	2,5	23	1,5
25	110	35	3	29	1,5
32	126	39	3	35	1,5
40	144	46	3	41	1,5
50	166	48	3	53	1,5



Steuerdruck:



Funktionsbezeichnung:



Artikelnummer:

Typ	Anschluss	Dichtung	Größe
SC01	00 – Innengewinde	00 – PTFE	02 – 3/8"
			03 – 1/2"
	04 – 3/4"		
	05 – 1"		
	06 – 1 1/4"		
	07 – 1 1/2"		
	08 – 2"		
	01 – Anschweißende*		

* mit Anschweißende erst ab 1/2"

Beispiel Nr. SC01000004:

SC01 | **00** | **00** | **04**

Schrägsitzventil

Anschluss: Innengewinde

Dichtung: PTFE

Größe: 3/4"

Abbildung ähnlich, technische und maßliche Änderung vorbehalten.