

Eck-Sicherheitsventil TYP SV03 / SV04 / SV05 / SV06



Beschreibung:

Eck-Sicherheitsventile dienen zur Absicherung bzw. zur Verhinderung eines Überdrucks in einem Behälter bzw. geschlossenem System.

Produktmerkmale:

- geeignet für neutrale und nicht neutrale **flüssige Medien**
- mit Drehanlüftung oder Hebel
- Optional mit Faltenbalg
- TÜV-bauteilgeprüft Kennbuchstabe F
- EG Baumusterprüfung Letter L
- Sicherheitsventile werden fest eingestellt und plombiert

Anschluss:

1/2", 3/4", 1", 1 1/4", 1 1/2", 2" Zoll

Temperatur:

-60°C bis 400°C – je nach Ausführung

Druck:

0,5 bar – 70,0 bar– je nach Ausführung

Werkstoffe:

Serie SV03 / SV04 (mit Faltenbalg)

Bauteil	Werkstoff	DIN EN	ASME
Gehäuse	Rotguss	CC499K	CC499K
Innenteile	Messing	CW617N	CW617N
Faltenbalg (optional)	Bronze	CW452K	C51900
Feder	Edelstahl	1.4310	302

Serie SV05 / SV06 (mit Faltenbalg)

Bauteil	Werkstoff	DIN EN	ASME
Gehäuse (Eintritt / Austritt)	Edelstahl	1.4404 / 1.4408	316 L / CF8M
Innenteile	Edelstahl	1.4404	316 L
Faltenbalg (optional)	Edelstahl	1.4571	316 Ti
Feder	Edelstahl	1.4310	302

Dichtung:

EPDM	Ethylen-Propylene-Diene	-40°C bis +170°C	bis 25 bar Einstelldruck
FKM	Fluorcarbon	-20°C bis +200°C	bis 25 bar Einstelldruck
NBR	Nitril-Butadiene	-30°C bis +130°C	bis 25 bar Einstelldruck
Metall		-60°C bis +400°C	
PTFE	Polytetrafluorethylen	-60°C bis +225°C	bis 25 bar Einstelldruck
PTFE-Kohle	Polytetrafluorethylen Kohle	-60°C bis +225°C	ab 25 bar Einstelldruck

Anforderungen:

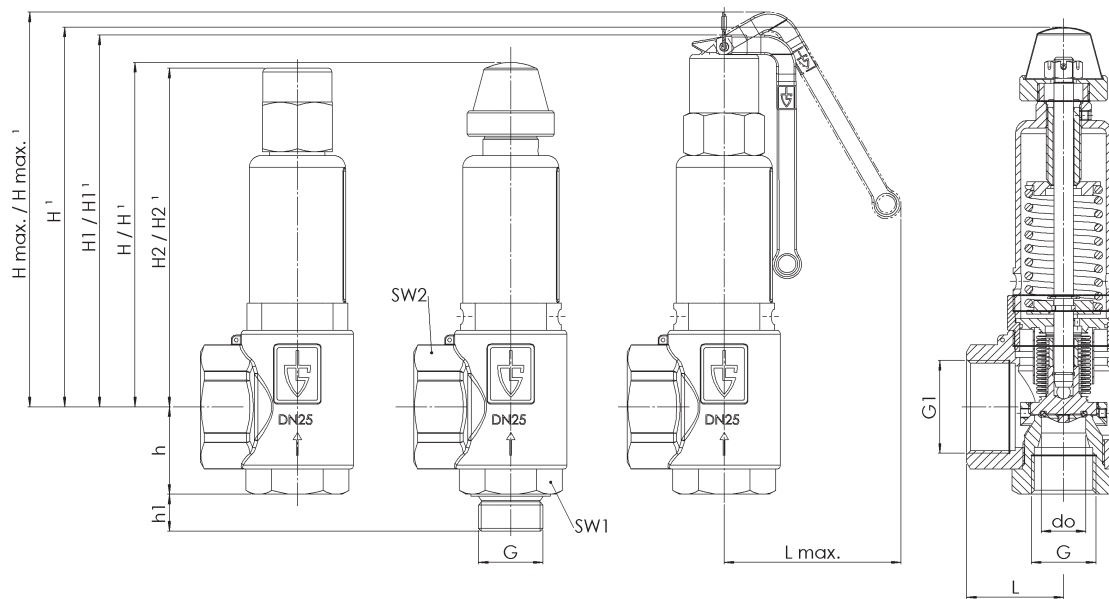
AD 2000 Merkblatt A2

DIN ISO 4126-1

DGR 2014/68/EU

TRB 801 Nr.22 & 23

Abmessungen:



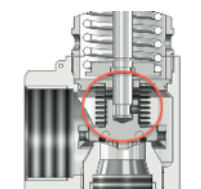
Nennweite	15	15**	20	25	32	32	32
Eintritt G*	1/2"	1/2"	3/4"	1"	1 1/4"	1 1/2"	2"
Austritt G1*	1"	1"	1 1/4"	1 1/2"	2"	2"	2"
L	40	40	43	50	61	61	61
Lmax	65	65	91	92	92		
H / H mit Balg	77	131	138	178	241 / 263		
H1 / H1 mit Balg	91	149	158	192	264 / 286		
H2 / H2 mit Balg	77	131	139	175	241 / 263		
H max	103	164	173	207	277 / 299		
h	30	30	39	45	55	69	74
h1	15	15	16	18	20	23	25
SW1	30	30	36	46	55	55	70
SW2	40	40	50	58	70	70	70
do	15,8	15,8	18	23	30,3	30,3	30,3
Gewicht kg	0,4	0,8	1,0	1,8	4,0	4,0	4,0

* Gewinde / Anschluss nach DIN EN ISO 228-1 BSP-P

** Bei Drücken >25,1 bar hat die Ausführung DN15 eine längere Federhaube.

Faltenbalg:

Sicherheitsventile mit Faltenbalg für neutrale und nicht neutrale Medien und / oder Gegendruck bis 4 bar. Durch den Faltenbalg sind Feder und gleitende Teile sowie die Umgebung vor Einflüssen des Mediums geschützt.



Einbau und Montage:

Sicherheitsventile sind mit senkrecht nach oben stehender Federhaube einzubauen. Um eine einwandfreie Funktion der Sicherheitsventile zu gewährleisten, müssen diese so montiert werden, dass keine unzulässigen statischen, dynamischen oder thermischen Beanspruchungen auf das Sicherheitsventil wirken können. Wenn durch das Gehäuse im Ansprechfalle austretende Medium direkt oder indirekt Gefahren für Personen oder die Umgebung entstehen können, so müssen geeignete Schutzmaßnahmen getroffen werden. Dabei sind auch Ausschwadungen durch die Entlastungsbohrungen der Federhaube zu berücksichtigen.

Das Eindringen von Fremdkörpern in das Ventil ist bei der Montage und während des Betriebs zu vermeiden. Die Dichtheit eines Sicherheitsventils kann durch Hanf, Teflonband oder anderen Dichtmitteln sowie durch Schweißperlen u.ä. beeinträchtigt werden.

Zuleitung

Zuleitungsstutzen für Sicherheitsventile sollen so kurz wie möglich sein und sind so zu gestalten, dass bei voller Ventilleistung keine höheren Druckverluste als max. 3% vom Ansprechdruck auftreten können.

Kondensatableitung

Die Leitungen oder die Ventile selbst (bei Flanschdurchführung) müssen bei möglichem Kondensatabfall an ihrem tiefsten Punkt mit einer ständig wirkenden Einrichtung zu Kondensatabführung versehen sein. Für gefahrenlose Abführung des Kondensats oder austretenden Mediums ist zu sorgen. Die Gehäuse, Leitungen und Schalldämpfer sind gegen Einfrieren zu sichern.

Abblaseleitung / Gegendruck

Die Abblaseleitung der Sicherheitsventile sind so auszuführen, dass beim Abblasen der erforderliche Massestrom drucklos abgeführt werden kann. Bei Sicherheitsventilen mit Metall-Faltenbalg beeinträchtigt ein beim Abblasen auftretender Gegendruck bis max. 4 bar den Ansprechdruck des Sicherheitsventils nicht.

Betriebsweise:

Der Arbeitsdruck der Anlage soll mindestens 5% unter dem Schließdruck des Sicherheitsventils liegen. Dadurch wird erreicht, dass das Sicherheitsventil nach dem Abblasen wieder einwandfrei schließen kann. Bei kleineren Undichtheiten, die durch Verunreinigungen zwischen den Dichtflächen hervorgerufen werden können, kann das Ventil zur Reinigung durch Anlüftung zum Abblasen gebracht werden. Kann dadurch die Undichtheit nicht beseitigt werden, liegt wahrscheinlich eine Beschädigung der Dichtfläche vor, die nur in unserem Werk oder durch autorisierte Fachleute repariert werden kann.

Die Anlüftung erfolgt ausführungsspezifisch entweder über eine Rändelmutter oberhalb der Federhaube (Abb. a) durch Drehen gegen den Uhrzeigersinn (anschließend ist die Rändelmutter wieder bis zum Anschlag zurück zu drehen) oder durch Betätigen des Anlüfthebels am Oberteil des Ventils (Abb. b). Der Anlüfthebel ist bei Auslieferung mit einem Band arretiert, welches für die Betätigung der Anlüftung entfernt werden muss.

Anlüftung zur Wartung:

Bei Sicherheitsventilen mit Anlüftvorrichtung ist zu empfehlen und anlagen- spezifisch auch Vorschrift, das Sicherheitsventil von Zeit zu Zeit durch Anlüften zum Abblasen zu bringen, um sich von der Funktion des Sicherheitsventils zu überzeugen. Sie lassen sich daher spätestens ab einem Betriebsdruck von 85% des Ansprechdruckes zum Öffnen bringen. Die Anlüftung sollte nicht im drucklosen Zustand erfolgen. Eine Prüfung auf Gängigkeit der Sicherheitsventile hat nach TRD 601 bei Dampferzeugern mindestens in Abständen von 4 Wochen zu erfolgen. Sicherheitsventile stellen die letzte Sicherheit für den Behälter bzw. das System dar. Sie sollen in der Lage sein, einen unzulässigen Überdruck auch dann zu verhindern, wenn alle anderen vorgeschalteten Regel-, Steuer- und Überwachungsgeräte versagen. Um diese Funktionseigenschaften sicherzustellen, bedürfen Sicherheits- ventile einer regelmäßigen und wiederkehrenden Wartung. Die Wartungsintervalle sind entsprechend den Einsatzbedingungen vom Betreiber festzulegen.

Leistungstabelle:

Abblaseleistung bei 10% Drucküberschreitung

DN	15		20	25	32	DN	15		20	25	32
	Einstelldruck bar	Wasser m ³ /h - ohne Faltenbalg -					Wasser m ³ /h - Mit Faltenbalg -	Einstelldruck bar			
0,5	2,3	1,9*	5,4	8,8	15,4	21	14,4	11,5	33,6	54,9	95,3
1	3,1	2,5	7,3	12,0	20,8	22	14,7	11,8	34,4	56,2	97,5
1,5	3,8	3,1	9,0	14,7	25,5	23	15,1	12,1	35,2	57,5	99,7
2	4,4	3,6	10,4	16,9	29,4	24	15,4	12,3	35,9	58,7	101,9
2,5	5,0	4,0	11,6	18,9	32,9	25	15,7	12,6	36,7	59,9	104,0
3	5,4	4,4	12,7	20,8	36,0	26	16,0	12,8	37,4	61,1	106,0
3,5	5,9	4,7	13,7	22,4	38,9	27	16,3	13,1	38,1	62,3	108,0
4	6,3	5,0	14,7	24,0	41,6	28	16,6	13,3	38,8	63,4	110,0
4,5	6,7	5,3	15,6	25,4	44,1	29	16,9	13,5	39,5	64,5	112,0
5	7,0	5,6	16,4	26,8	46,5	30	17,2	13,8	40,2	65,6	113,9
5,5	7,4	5,9	17,2	28,1	48,8	32	17,8	14,2	41,5	67,8	117,6
6	7,7	6,2	18,0	29,3	50,9	34	18,3	14,7	42,8	69,9	121,2
6,5	8,0	6,4	18,7	30,5	53,0	36	18,8	15,1	44,0	71,9	124,8
7	8,3	6,6	19,4	31,7	55,0	38	19,4	15,5	45,2	73,9	128,2
7,5	8,6	6,9	20,1	32,8	56,9	40	19,9	15,9	46,4	75,8	131,5
8	8,9	7,1	20,8	33,9	58,8	42	20,4	16,3	47,6	77,6	134,8
8,5	9,2	7,3	21,4	34,9	60,6	44	20,8	16,7	48,7	79,5	137,9
9	9,4	7,5	22,0	35,9	62,4	46	21,3	17,0	49,8	81,3	141,0
9,5	9,7	7,7	22,6	36,9	64,1	48	21,8	17,4	50,8	83,0	144,1
10	9,9	7,9	23,2	37,9	65,8	50	22,2	17,8	51,9	84,7	147,0
11	10,4	8,3	24,3	39,7	69,0	52	22,7	18,1	52,9	86,4	149,9
12	10,9	8,7	25,4	41,5	72,0	54	23,1	18,5	53,9	88,0	152,8
13	11,3	9,1	26,5	43,2	75,0	56	23,5	18,8	54,9	89,7	155,6
14	11,8	9,4	27,5	44,8	77,8	58	23,9	19,1	55,9	91,2	158,4
15	12,2	9,7	28,4	46,4	80,5	60	24,3	19,5	56,8	92,8	161,1
16	12,6	10,1	29,4	47,9	83,2	62	24,7	19,8	57,8	94,3	163,7
17	13,0	10,4	30,3	49,4	85,7	64	25,1	20,1	58,7	95,8	166,3
18	13,3	10,7	31,1	50,8	88,2	66	25,5	20,4	59,6	97,3	168,9
19	13,7	11,0	32,0	52,2	90,6	68	25,9	20,7	60,5	98,8	171,5
20	14,0	11,2	32,8	53,6	93,0	70	26,3	21,0	61,4	100,2	174,0

nur bei Edelstahl möglich

*) Ausführung mit Faltenbalg erst ab 1 bar erhältlich

nur in Edelstahlausführung möglich

Aufbau Artikelnummer:

Bauteil	Serie SV03	Serie SV04	Serie SV05	Serie SV06
Gehäuse	Rotguss	Rotguss	Edelstahl	Edelstahl
Innenteile	Messing	Messing	Edelstahl	Edelstahl
Faltenbalg	Nein	Ja	Nein	Ja

Ausführung	Anlüftung	Anschluss	Dichtung	Größe
SV03	0 – Drehanlüftung	0 – Innengewinde	01 – EPDM	03 – 1/2"
SV04	1 – Hebel	1 – Aussengewinde	02 – FKM	04 – 3/4"
SV05			03 – PTFE	05 – 1"
SV06			04 – NBR	06 – 1 1/4"
			05 – Metall	07 – 1 1/2"
				08 – 2"

Beispiel Nr. SV03110106:

SV03 | **1** | **1** | **01** | **06**

Artikel Nr. SV03110106
Sicherheitsventil aus Rotguss
Innenteile Messing

Faltenbalg: Nein
Anlüftung: Hebel
Anschluss: Aussengewinde
Dichtung: EPDM
Größe: 1 1/4"

Hinweis:

Metalldichtung nur bei Edelstahlversionen möglich.

Abbildung ähnlich, technische und maßliche Änderung vorbehalten.