

Hochdruck-Sicherheitsventil TYP SV15

Nieruf
Industriearmaturen



Beschreibung:

Hochdruck-Sicherheitsventile dienen zur Absicherung bzw. zur Verhinderung eines Überdrucks in einem Behälter bzw. geschlossenem System.

Produktmerkmale:

- geeignet für **gasförmige Medien**
- Optional mit drehbarem Eckgehäuse
- TÜV-bauteilgeprüft 2076 Kennbuchstabe D/G
- EG Baumusterprüfung Letter S/G
- Sicherheitsventile werden fest eingestellt und plombiert

Anschluss:

1/4", 3/8", 1/2", 3/4"

Temperatur:

-60°C bis +180°C

Druck:

50,0 bar – 350,0 bar

Werkstoffe:

Bauteil

Gehäuse
Innenteile
Feder

Serie SV15

Edelstahl 1.4404
Edelstahl 1.4404
Federstahl VDSiCr

Dichtung:

MD/PAI

Flachdichtung

Metallische Dichtung / Polyamidimid

-60°C bis +180°C

Anforderungen:

AD 2000 Merkblatt A2

DIN ISO 4126-1

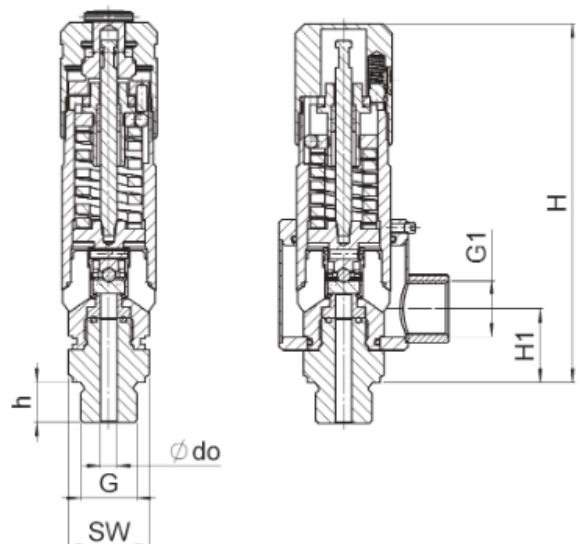
DGR 2014/68/EU

Abmessungen:

| Nennweite (DN) | 10 | 10 | 10 | 10 |
|----------------|------|------|------|------|
| Eintritt G | 1/4" | 3/8" | 1/2" | 3/4" |
| Austritt G1* | 1/2" | 1/2" | 1/2" | 3/4" |
| H mm | 133 | 133 | 133 | 133 |
| H1 mm | 28 | 28 | 28 | 28 |
| H | 12 | 12 | 15 | 16 |
| SW | 27 | 27 | 27 | 27 |
| Do | 6 | 6 | 6 | 6 |
| Gewicht kg | 0,74 | 0,74 | 0,74 | 0,74 |

Gewinde / Anschluss nach DIN EN ISO 228 BSP-P

*nur bei Ausführung mit drehbarem Eckgehäuse



Leistungstabelle:

Medium:

1 = Luft Nm³/h

Abblaseleistung bei 10% Drucküberschreitung

| DN | 10 |
|-----------------------------|-----------|
| Einstelldruck in bar | |
| 50 | 787 |
| 60 | 941 |
| 70 | 1095 |
| 80 | 1250 |
| 90 | 1404 |
| 100 | 1559 |
| 110 | 1713 |
| 120 | 1868 |
| 130 | 2022 |
| 140 | 2177 |
| 150 | 2331 |
| 160 | 2486 |
| 170 | 2640 |
| 180 | 2795 |
| 190 | 2949 |
| 200 | 3104 |
| 210 | 3258 |
| 220 | 3413 |
| 230 | 3567 |
| 240 | 3722 |
| 250 | 3876 |
| 260 | 4031 |
| 270 | 4185 |
| 280 | 4340 |
| 290 | 4494 |
| 300 | 4649 |
| 310 | 4803 |
| 320 | 4958 |
| 330 | 5112 |
| 340 | 5267 |
| 350 | 5421 |

Einbau und Montage:

Feder-Sicherheitsventile sind mit senkrecht nach oben stehender Federhaube einzubauen. Die Sicherheitsfunktion der Ventile ist auch bei waagrechter Einbaulage geprüft und bestätigt.

Aufbau Artikelnummer:

| Typ | Anlüftung | Ausführung | Dichtung | Größe |
|---------------------------------|---|--|----------------------|--|
| SV15 | 0 – ohne Anlüftung 1 – Drehanlüftung* | 0 – Standard freiabblasend 1 – drehbares Eckgehäuse (gasdicht)** | 00 – MD / PAI | 01 – 1/4" (DN8) 02 – 3/8" (DN10) 03 – 1/2" (DN15) 04 – 3/4" (DN20) |
| Beispiel Nr. SV15000002: | | | | |
| SV15 | 0 | 0 | 00 | 02 |

Artikel Nr. SV15000002

Sicherheitsventil aus Edelstahl

Innenteile Edelstahl

Option 1: ohne Anlüftung

Option 2: ohne Haube

Dichtung: MD / PAI

Größe: 3/8"

*) Drehanlüftung auf Anfrage und nur bei freiabblasender Ausführung möglich

**) gasdichte Haube nur mit drehbarem Eckgehäuse und ohne Anlüftung möglich.

Abbildung ähnlich, technische und maßliche Änderung vorbehalten.