

Absperrklappe TYP AK01 / AK02



Beschreibung:

Zwischenflansch-Absperrklappen dienen zur Steuerung eines Mediums in einem Rohrleitungssystem.

Produktmerkmale:

- geeignet für neutrale und nicht neutrale **gasförmige & flüssige Medien**
- wartungsfrei
- weichdichtend
- Verbindung von Welle und Scheibe nicht von Medium berührt - **Industrierausführung**
- zentrische Scheibenlagerung
- günstige Zeta-Werte
- Einbaulage beliebig, bei DN350-600 Welle vorzugsweise waagrecht

Anschluss:

DN25, DN32, DN40, DN50, DN65, DN80, DN100, DN125, DN150, DN200, DN250, DN300, DN350, DN400, DN500, DN600

Temperatur:

-10°C bis +150°C –
je nach Ausführung

Druck:

bis 16,0 bar– je
nach Ausführung

Typ AK01 mit Zentrieraugen:

Typ AK02 mit Gewindeaugen:

Bauart:

Absperrklappe mit Zentrieraugen oder Gewindeaugen

Gehäuse:

EN-JS1030 Epoxid - Gehäusebeschichtung

Klappenscheibe:

Edelstahl 1.4581

Welle:

1.4021+QT / 1.4571

Nenndruck:

Typ AKXX0 PN10

Typ AKXX1 PN16

Typ AKXX2 PN6 (nur bei AK01 möglich)

Dichtheitsprüfung:

DIN EN 12266-1 Leckrate A (DIN 3230 T3 Leckrate 1)

Betätigungselement:

Rasthebel (nur bis DN200)

Schneckenrad-Getriebe / ab DN125 empfohlen

Manschette:

EPDM -10°C bis +130°C

NBR-schwarz -10°C bis +80°C (DVGW-Gas nur bis +60°C)

FPM 0°C bis +150°C (nicht für Heißwasser einsetzbar)

DVGW Registrierung:

EPDM für Trinkwasser Reg.Nr. NW-6201BQ0460 nach DIN EN 1074-1/-2

NBR-schwarz für Gas Reg.Nr. NG-4313BQ0462 nach DIN EN 13774

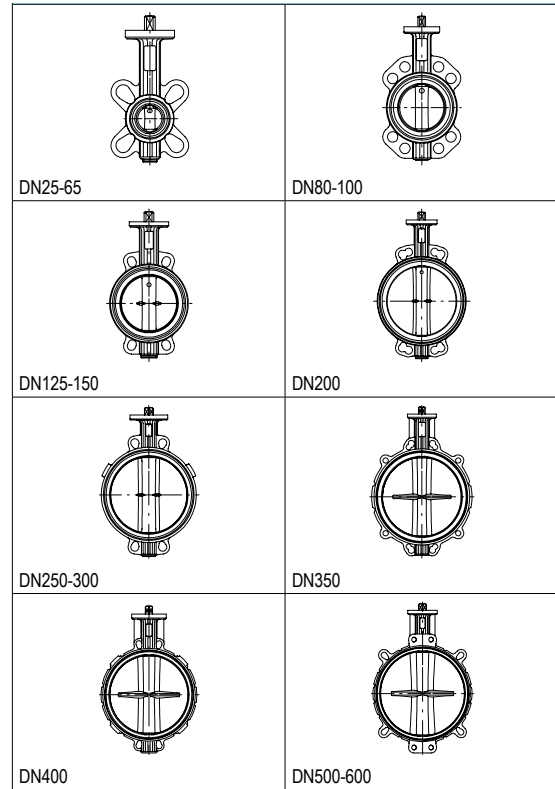
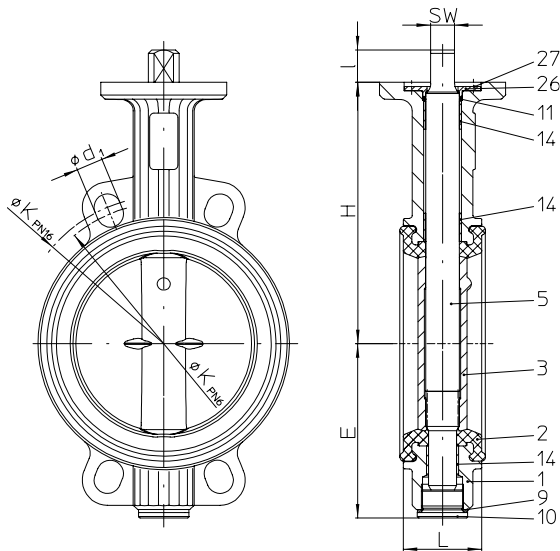
(Einsatzbereich -10°C bis 60°C)

Max. Differenzdruck:

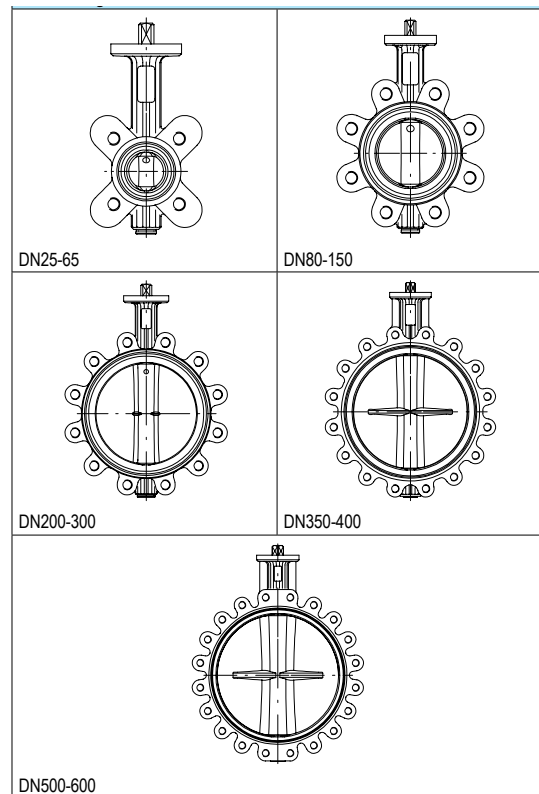
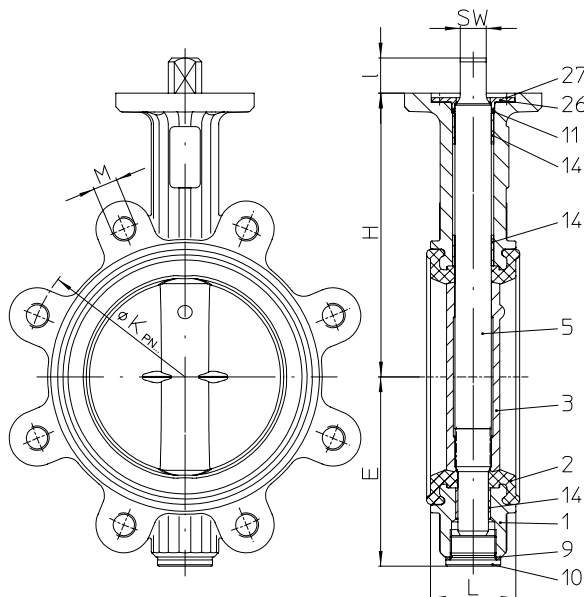
DN25 - DN150 16 bar

DN200 – DN600 10 bar

Typ AK01 Absperrklappe mit Zentrieraugen:



Typ AK02 Absperrklappe mit Gewindeaugen:



Abmessungen TYP AK01 / AK02:

DN	25	32	40	50	65	80	100	125	150	200	250	300	350	400	500	600
L	33	33	33	43	46	46	52	56	56	60	68	78	78	102	127	154
H	117	117	123	129	139	147	168	186	202	236	263	292	358	407	495	555
E	58	58	66	69	81	100	109	124	140	167	203	232	257	298	356	418
I	19	19	19	19	19	19	19	23	23	23	24	24	24	29	38	48
SW	11	11	11	11	11	11	11	17	17	17	22	22	22	27	36	46
KVS-Wert	20	24	41	98	190	302	550	930	1525	3000	5000	7300	10260	13140	20750	30430
Zeta-Wert	1,52	2,93	2,42	1,03	0,79	0,72	0,53	0,45	0,35	0,29	0,25	0,24	0,23	0,24	0,23	0,22

Typ AK01 Absperrklappe mit Zentrieraugen:

	DN	25	32	40	50	65	80	100	125	150	200	250	300	350	400	500	600		
PN6	ØK	75	90	100	110	130	150	170	200	225	280	335	395	445	495	600	705		
	n x Ød1	4x11	4x14	4x14	4x14	4x14	4x18	4x18	4x18	4x18	4x18	4x18	4x22	8x22	4x22	4x22	4x26		
	Anzahl	4	4	4	4	4	4	4	8	8	8	12	12	12	16	16	8	16	8
	G	M10	M12	M12	M12	M12	M16	M16	M16	M16	M16	M16	M16	M20	M20	M20	M20	M24	M24
	Länge	80	80	80	90	90	100	110	120	120	130	140	160	160	180	22	50	250	70

	DN	25	32	40	50	65	80	100	125	150	200	250	300	350	400	500	600	
PN10	ØK	85	100	110	125	145	160	180	210	240	295	350	400	460	515	620	725	
	n x Ød1	4x18	4x18	4x18	4x18	4x18	4x18	4x18	8x18	8x22	8x22	8x22	8x22	4x22	4x28	4x28	8x36	
	Anzahl	4	4	4	4	4	8	8	8	8	8	12	12	16	16	16 / 8	16 / 8	
	G	M12	M16	M16	M16	M16	M16	M16	M16	M20	M20	M20	M20	M20	M24	M24	M27	M27
	Länge	90	90	90	100	110	110	120	130	130	140	150	160	160	200	220	50	260

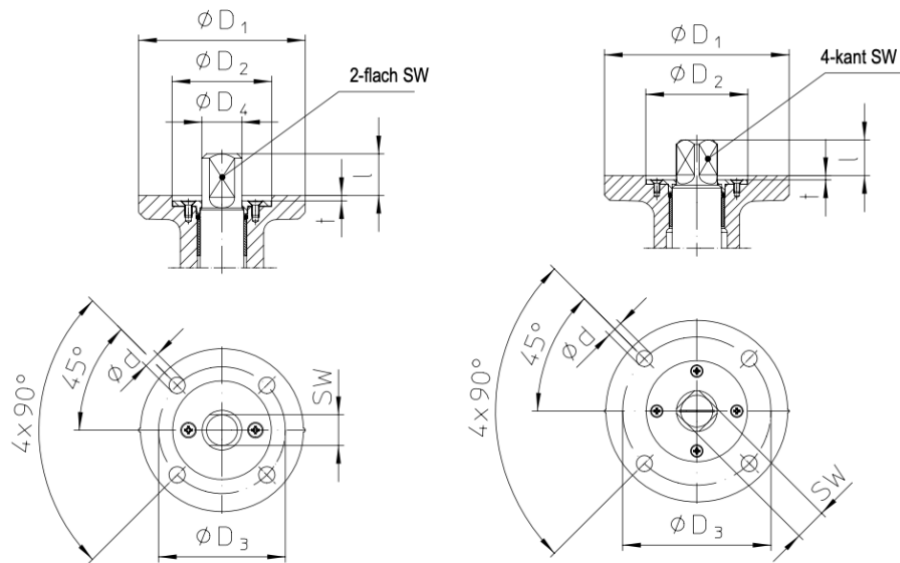
	DN	25	32	40	50	65	80	100	125	150	200	250	300	350	400	500	600	
PN16	ØK	85	100	110	125	145	160	180	210	240	295	355	410	470	525	650	770	
	n x Ød1	4x14	4x18	4x18	4x18	4x18	8x18	8x18	8x18	8x22	12x22	12x26	12x26	16x26	16x30	20x33	8x36	
	Anzahl	4	4	4	4	4	8	8	8	8	12	12	12	16	16	16 / 8	16 / 8	
	G	M12	M16	M16	M16	M16	M16	M16	M16	M16	M20	M20	M24	M24	M24	M27	M30	M33
	Länge	90	90	90	100	110	110	120	130	130	140	160	170	180	220	260	70	320

Typ AK02 Absperrklappe mit Gewindeaugen:

	DN	25	32	40	50	65	80	100	125	150	200	250	300	350	400	500	600	
PN10	ØK	85	100	110	125	145	160	180	210	240	295	350	400	460	515	620	725	
	n x M	4xM12	4xM16	4xM16	4xM16	4xM16	8xM18	8xM16	8xM16	8xM20	8xM20	12xM20	12xM20	16xM20	16xM24	20xM24	20x27	
	Anzahl	8	8	8	8	8	16	16	16	16	16	24	24	32	32	32 / 8	32 / 8	
	G	M12	M16	M16	M16	M16	M16	M16	M16	M16	M20	M20	M20	M20	M20	M24	M24	M27
	Länge	30	30	30	35	35	40	40	45	45	50	55	55	60	70	85	50	100

	DN	25	32	40	50	65	80	100	125	150	200	250	300	350	400	500	600	
PN16	ØK	85	100	110	125	145	160	180	210	240	295	355	410	470	525	650	770	
	n x M	4xM12	4xM16	4xM16	4xM16	4xM16	8xM16	8xM16	8xM16	8xM20	12xM20	12xM24	12xM24	16xM24	16xM27	20xM30	20xM33	
	Anzahl	8	8	8	8	8	16	16	16	16	24	24	24	32	32	32 / 8	32 / 8	
	G	M12	M16	M16	M16	M16	M16	M16	M16	M16	M20	M20	M24	M24	M24	M27	M30	M33
	Länge	30	30	30	35	35	40	40	45	45	50	55	60	60	75	100	70	120

Anschlussflansch:

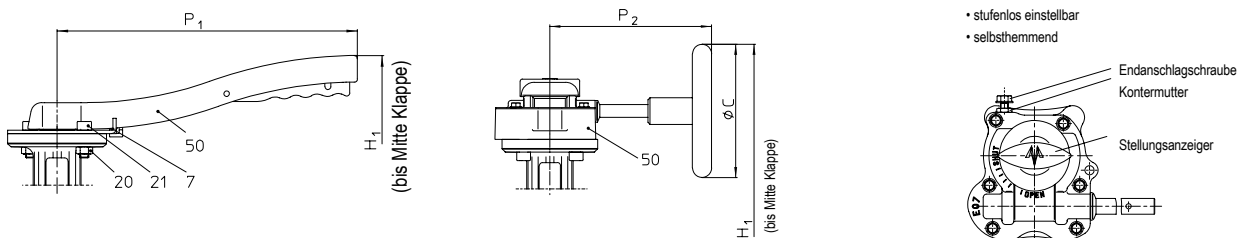


DN25-200

DN250-600

DN	25	32	40	50	65	80	100	125	150	200	250	300	350	400	450	500	600
Anschlussflansch EN ISO 5211	F05							F07			F10			F14		F1	
2-flach SW	11 (d11)							17 (d11)			--			--		--	
4-kant SW	--							--			22 (D11)		27 (d11)	36 (d11)		46 (d11)	
$\varnothing d$	7							-			11			18		22	
$\varnothing D1$	65							90			125			175		210	
$\varnothing D2$	35							55			70			100		130	
$\varnothing D3$	50							70			102			140		162	
$\varnothing D4$	14							22			--			--		--	
L	19							23			27		29	39	38	48	
t	3							3			3		4			5	

Betätigungselement:



- stufenlos einstellbar
- selbsthemmend

Die ZU-Stellung ist durch eine justierbare Endanschlagschraube auf $\pm 5^\circ$ verstellbar .

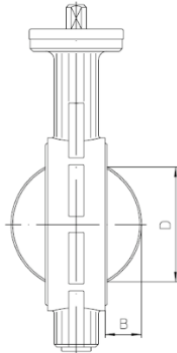
DN	25	32	40	50	65	80	100	125	150	200	250	300	350	400	500	600
H1 Hebel	180	180	186	192	202	210	231	257	273	307	--	--	--	--	--	--
H1 Getriebe	206	206	212	218	228	236	257	275	291	325	418	447	513	603	774	834
P1	184	184	184	184	184	184	184	273	273	273	--	--	--	--	--	--
P2	152	152	152	152	152	152	152	152	152	152	278	278	278	320	331	331
$\varnothing C$	125	125	125	125	125	125	125	125	125	125	250	250	250	315	457	457

Teileliste und Material:

Pos.	Bezeichnung	AK01 / AK02
1	Gehäuse	EN-GJS-400-15,EN-JS1030
2	Manschette	EPDM 73 / NBR-schwarz 73 / FPM73
3	Klappenscheibe	1.4581
5	Welle	1.4021+QT / 1.4571
7	Rasthebelkappe	S235JR, 1.0037
9	Dichtring	CU
10	Verschlusssschraube	5.8-A2G
11	O-Ring	EPDM 73 / NBR 73 / FPM 73
14	Zylinderbuchse	P1
20	6kt-Mutter	5-A2B
26	Wellensicherungsscheibe	1.4021*QT
27	Senkschraube	8.8-A2G
50	Rasthebel	EN-JS 1030

Klappenüberstand zur Baulänge:

DN	25	32	40	50	65	80	100	125	150	200	250	300	350	400	450	500	600
B	--	--	5	5	11	18	25	36	48	71	91	112	132	147	168	188	224
D	--	--	26	29	49	68	88	115	142	194	243	292	333	383	436	486	580



Druck-Temperatur-Zuordnung:

Zwischenwerte der max. zulässigen Betriebsdrücke dürfen durch lineare Interpolation zwischen dem nächstliegenden niederen und höheren Temperaturwert errechnet werden.

DIN EN 1092-2	-20°C bin <-10°C	-10°C bis 120°C	130°C	150°C
EN JS1040 in bar	--	16	15,8	15,5

Drehmomente für flüssige Medien*

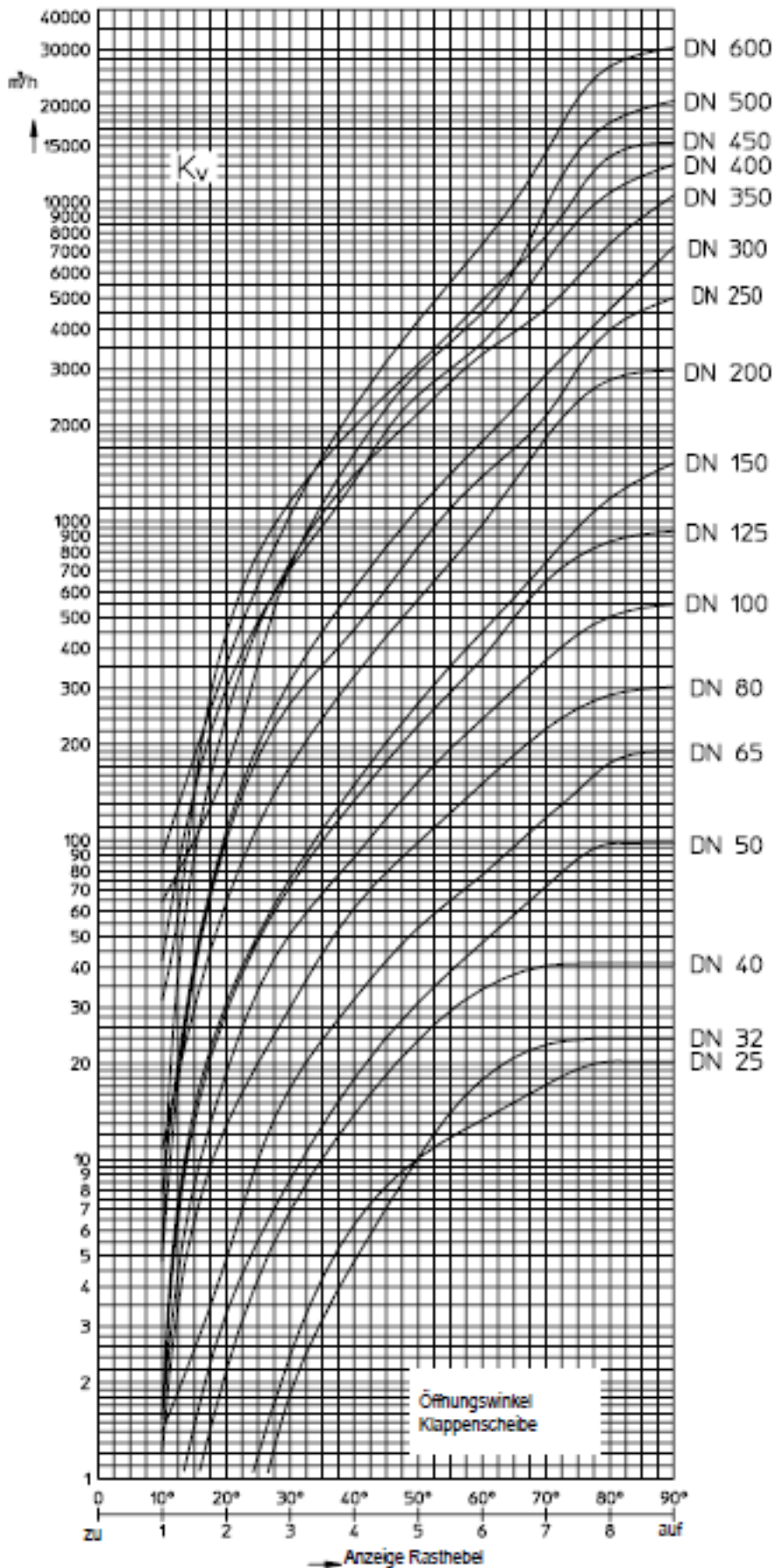
Nennweite	DN25-50	DN65	DN80	DN100	DN125	DN150	DN200	DN250	DN300	DN350	DN400	DN450	DN500	DN600
Drehmoment Nm	15	25	35	50	100	110	135	250	450	500	650	1000	1200	2000

*bei trockenen Medien können die Drehmomente deutlich höher sein

Kvs-Wert (m³/h)

Nennweite	DN25	DN32	DN40	DN50	DN65	DN80	DN100	DN125	DN150	DN200	DN250	DN300	DN350	DN400	DN450	DN500	DN600
Kvs-Wert	20	24	41	98	190	302	550	930	1525	3000	5000	7300	10260	13140	15200	20750	30430

Durchflussdiagramm: (max. zul. Fließgeschwindigkeit: Flüssigkeiten $\leq 4\text{m/s}$ / Gase und Dämpfe $\leq 30\text{m/s}$)



Gewichte AK01:

DN	25	32	40	50	65	80	100	125	150	200	250	300	350	400	500	600
mit Hebel	2	2	2,4	2,9	3,5	4,1	5,1	7,7	9,2	13,1	-	-	-	-	-	-
mit Getriebe	3,2	3,2	3,5	4,1	4,6	5,3	6,3	8,3	9,8	13,7	26	35,4	51,8	80,5	164	248

Gewichte AK02:

DN	25	32	40	50	65	80	100	125	150	200	250	300	350	400	500	600
mit Hebel	2,6	2,5	2,7	3,5	4,1	5,6	6,9	9,9	11,8	17,1	-	-	-	-	-	-
mit Getriebe	3,7	3,7	3,9	4,6	5,2	6,8	8,1	10,5	12,4	17,7	31,6	42,6	65	102	207	317

Aufbau Artikelnummer:

Ausführung	Nenndruck	Dichtung	Betätigungselement	Größe
AK01 – Zentrieraugen	0 – PN10	0 – EPDM	00 – Rasthebel**	05 – DN25
AK02 – Gewindeaugen	1 – PN16	1 – NBR	01 – Getriebe	06 – DN32
	2 – PN6*	2 – FPM		07 – DN40
				08 – DN50
				09 – DN65
				10 – DN80
				11 – DN100
				12 – DN125
				13 – DN150
				14 – DN200
				15 – DN250
				16 – DN300
				17 – DN350
				18 – DN400
				19 – DN500
				20 – DN600

Beispiel Nr. AK02130115:

AK02 | **1** | **2** | **01** | **15**

Artikel Nr. AK02120115

Absperrklappe mit Zentrieraugen

Nenndruck: PN16

Dichtung: FPM

Betätigung: Getriebe

Größe: DN250

* nur mit Zentrieraugen (Typ AK01) möglich

** nur bis DN200 möglich

Abbildung ähnlich, technische und maßliche Änderung vorbehalten.