

Coaxial-Ventil TYP CV01 / CV02



Beschreibung:

2/2 Wege Coaxial-Ventile dienen zur Steuerung eines Mediums in einem Rohrleitungssystem. Coaxial-Ventile der Serie CV schalten ab 0,0 bar an (direktgesteuert).

Produktmerkmale:

- geeignet für neutrale **gasförmige & flüssige Medien** (bei Wasser - Option 1 wählen)
- gegen druckdicht bis max. 16 bar
- kurze Schaltzeit
- wechselseitig durchströmbar
- Einbaulage beliebig

Anschluss:

3/8" DN10, 1/2" DN15, 3/4" DN20, 1" DN25

Temperatur:

-10°C bis 100°C
je nach Ausführung

Druck:

0,0 bar bis 40,0 bar

Bauart:

2/2 Wege, direktgesteuert

Material medienberührende Teile*:

Messing | Edelstahl 1.4305

*Steuerrohr, Ventilsitz, Anschluss

Material Zylinderrohr:

Stahl verzinkt

Anschluss:

Gewinde / Muffe

Druck:

bis 40,0 bar

Funktion:

NC – normal geschlossen | NO – normal offen

Dichtungen Sitz/dynamisch/statisch:

FKM, PTFE / PTFE / FKM

Anschluss / Elektro:

Gerätesteckdose nach DIN EN 175301-803 Bauform A, bei Wechselstrombetrieb mit integriertem Gleichrichter

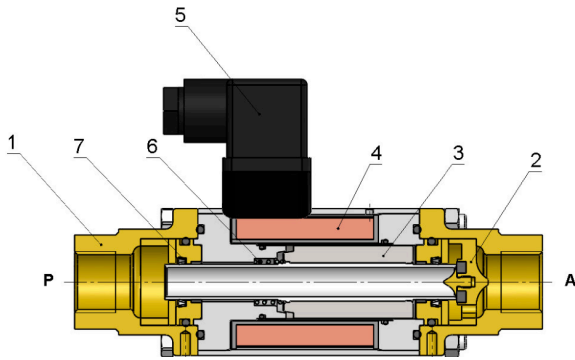
Spezifizierung:

Technische Daten

	DN10	DN15	DN20	DN25
Gewindeanschluss	G 3/8"	G 1/2"	G 3/4"	G 1"
Druck	0-40 bar	0-40 bar	0-40 bar	0-40 bar
Kv-Wert A -> B	2,5 m3/h	5,2 m3/h	7,0 m3/h	12,3 m3/h
Mediumstemperatur*	-10°C bis +100°C*	-10°C bis +100°C*	-10°C bis +100°C*	-10°C bis +100°C*
Umgebungstemperatur	-10°C bis +50°C	-10°C bis +50°C	-10°C bis +50°C	-10°C bis +50°C
Schaltzeit öffnen/schließen	50 ms / 80 ms	80 ms / 120 ms	110 ms / 100 ms	150 ms / 300 ms
Vakuum Leckrate (Blasendicht)**	ca. 10-3 mbar	ca. 10-3 mbar	ca. 10-3 mbar	ca. 10-3 mbar
Durchflussrichtung	P -> A max. 40 bar A -> P max. 16 bar	P -> A max. 40 bar A -> P max. 16 bar	P -> A max. 40 bar A -> P max. 16 bar	P -> A max. 40 bar A -> P max. 16 bar
Nennspannung / Leistungsaufnahme	24 V DC / 35 W 230 V 50 Hz / 41 W	24 V DC / 40 W 230 V 50 Hz / 45 W	24 V DC / 45 W 230 V 50 Hz / 53 W	24 V DC / 60 W 230 V 50 Hz / 68 W
Isolierstoffklasse***	H	H	H	H
Schutzart	IP 65	IP 65	IP 65	IP 65
Einschaltdauer	ED 100%	ED 100%	ED 100%	ED 100%
Gewicht	1,7 kg	3,6 kg	5,4 kg	7,1 kg

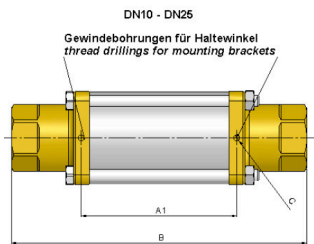
*bei Wasser Anwendung nur bis 80°C | **höhere Dichtheit auf Anfrage | ***beziehend auf Vergussmasse und Lackdraht

Schnittzeichnung:

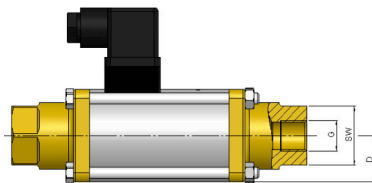
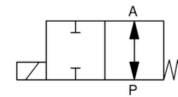
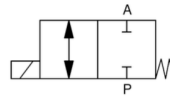


Pos.	Menge	Benennung
1	2	Anschlussstück
2	1	Ventilsitz
3	1	Anker
4	1	Magnet
5	1	Gerätesteckdose
6	1	Feder
7	2	PTFE-Stangendichtung

Maßzeichnung (in mm):



Schaltfunktion A: NC (stromlos geschlossen) / NC (normally closed) Schaltfunktion B: NO (stromlos offen) / NO (normally open)
 Function A: NC (normally closed) Function B: NO (normally open)



DN	G	SW	A1	B	C	D	E
10	3/8"	32	84	159,5	M4	25	50
15	1/2"	41	100	184	M5	35	70
20	3/4"	46	108	215	M5	40	80
25	1"	55	121	246	M5	45	90

Artikelnummer:

Ausführung	Spannung	Option	Funktion	Größe
CV01 – Messing	00 – 230V AC	0 – Standard	0 – NC stromlos geschlossen	02 – G 3/8"
CV02 – Edelstahl	01 – 24V DC	1 – Wasser	1 – NO stromlos offen	03 – G 1/2"
				04 – G 3/4"
				05 – G 1"

Beispiel Nr. CV02010003:

CV02 | **01** | **0** | **0** | **03**

Coaxial-Ventil aus Edelstahl
 Spannung: 24V DC
 Funktion: stromlos geschlossen
 Größe: G 1/2"

ANDERE GRÖßEN, ANSCHLÜSSE, SPANNUNGEN, HÖHERE DRÜCKE, HANDNOTBETÄTIGUNG, ATEX, usw. auf Anfrage

Abbildung ähnlich, technische und maßliche Änderung vorbehalten.