

## Coaxial-Ventil TYP CV04 / CV05



### Beschreibung:

2/2 Wege Coaxial-Ventile dienen zur Steuerung eines Mediums in einem Rohrleitungssystem. Coaxial-Ventile der Serie CV schalten ab 0,0 bar an.

### Produktmerkmale:

- geeignet für neutrale **gasförmige & flüssige Medien (bei Wasser Option 1 wählen)**
- gegendruckdicht bis max. 16 bar
- wechselseitig durchströmbar
- Einbaulage beliebig

### Anschluss:

3/8" DN10, 1/2" DN15, 3/4" DN20, 1" DN25

### Temperatur:

Medium: -10°C bis 100°C\*

### Druck:

0,0 bar bis 160,0 bar  
je nach Ausführung

### Bauart:

2/2 Wege, fremdgesteuert

### Gehäusewerkstoff:

Messing

Edelstahl 1.4305 / AISI 303

### Temperatur:

Medium: -10°C bis 100°C\*

Umgebung: -10°C bis 50°C

### Dichtwerkstoff:

Statisch: FKM

Dynamisch: FKM, PTFE

Sitzdichtung: PTFE

### Anschluss:

Innengewinde

### Anschlussbild:

NAMUR

### Druckbereich:

Version 1: Durchflussrichtung P -> A: max. 64,0 bar

Version 2: Durchflussrichtung P -> A: max. 120,0 bar

Version 3: Durchflussrichtung P -> A: max. 160,0 bar

Version 1 bis 3: Durchflussrichtung A -> P: max. 16,0 bar

### Steuerdruck:

3 – 8 bar

### Funktion:

NC – normal geschlossen | NO – normal offen

### Schaltzeiten:

Öffnen / Schließen 50 – 1000 ms (abhängig vom Steuerdruck)

### Antriebsteil:

Doppelt wirkender Kolben mit Rückstellfeder

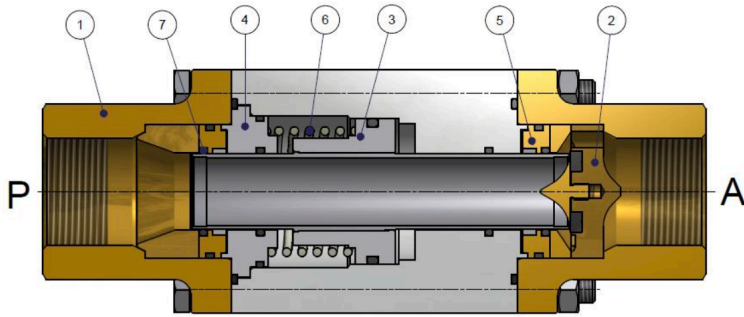
### Spezifizierung:

#### Technische Daten

	DN10	DN15	DN20	DN25
Gewindeanschluss	G 3/8"	G 1/2"	G 3/4"	G 1"
Kv-Wert	2,7 m <sup>3</sup> /h	7,2 m <sup>3</sup> /h	9,4 m <sup>3</sup> /h	14,5 m <sup>3</sup> /h
Gewicht	1,6 kg	2,8 kg	4,0 kg	5,3 kg

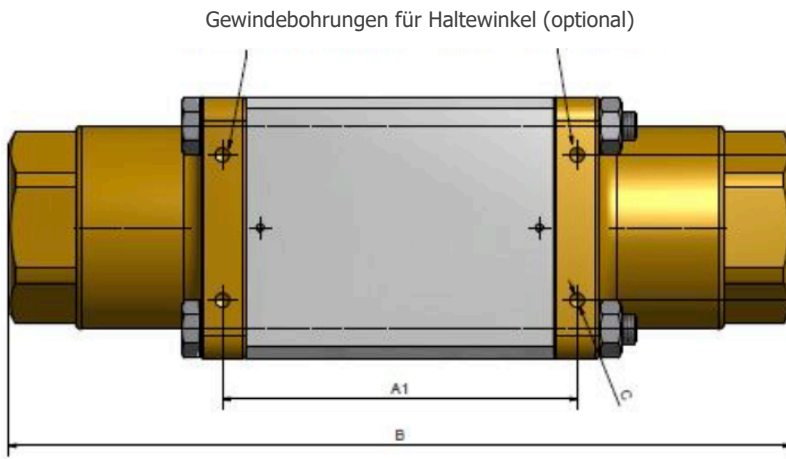
\*Bei Wasser nur bis 80°C

**Schnittzeichnung:**

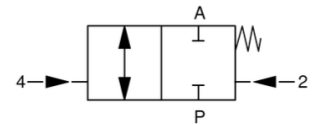


Pos.	Menge	Benennung
1	2	Anschlussstück
2	1	Ventilsitz
3	1	Kolben / Steuerrohr
4	1	Betätigungsscheibe
5	2	Führungsscheibe
6	1	Feder
7	2	PTFE-Stangendichtung

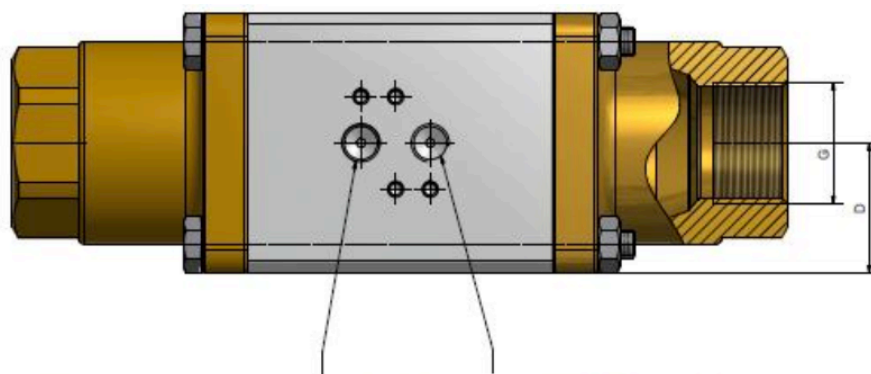
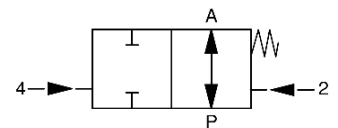
**Maßzeichnung (in mm):**



Schaltfunktion A: NC  
(stromlos geschlossen)



Schaltfunktion B: NO  
(stromlos offen)



Anschlussbild nach Namur

Steueranschluss:  
DN10: G 1/8  
DN15 – DN25: G 1/4



DN	G	SW	A1	B	C	D	E
10	3/8"	32	84	159,5	M4	25	50
15	1/2"	41	100	184	M5	35	70
20	3/4"	46	108	215	M5	40	80
25	1"	55	121	246	M5	45	90

## Optionen (auf Anfrage):

- Dichtungen aus NBR und EPDM
- Flanschanschlüsse
- Nennweiten 1 1/2" (DN40) und 2" (DN50)
- Gehäusematerial aus Edelstahl 1.4571, Stahl verzinkt, Stahl vernickelt
- Vakuumausführung
- Haltewinkel
- Öl- und fettfreie Ausführung
- Abluftdrossel
- Schalldämpfer
- 5/2-Wege Pilotventil + LED-Gerätesteckdose
- ATEX-Version

## Artikelnummer:

Ausführung	Druckbereich	Option	Funktion	Größe
CV04 – Messing	<b>00 – 0 bis 64 bar</b>	<b>0 – Standard</b>	<b>0 – NC stromlos geschlossen</b>	02 – G 3/8"
<b>CV05 – Edelstahl</b>	01 – 0 bis 120 bar 02 – 0 bis 160 bar	1 – Wasser	1 – NO stromlos offen	03 – G 1/2" <b>04 – G 3/4"</b> 05 – G 1"

### Beispiel Nr. CV05000004:

**CV05** | **00** | **0** | **0** | **04**

Coaxial-Ventil aus Edelstahl

Druckbereich: 0 bis 64 bar

Option: Standard

Funktion: NC - stromlos geschlossen

Größe: G 3/4"

Abbildung ähnlich, technische und maßliche Änderung vorbehalten.