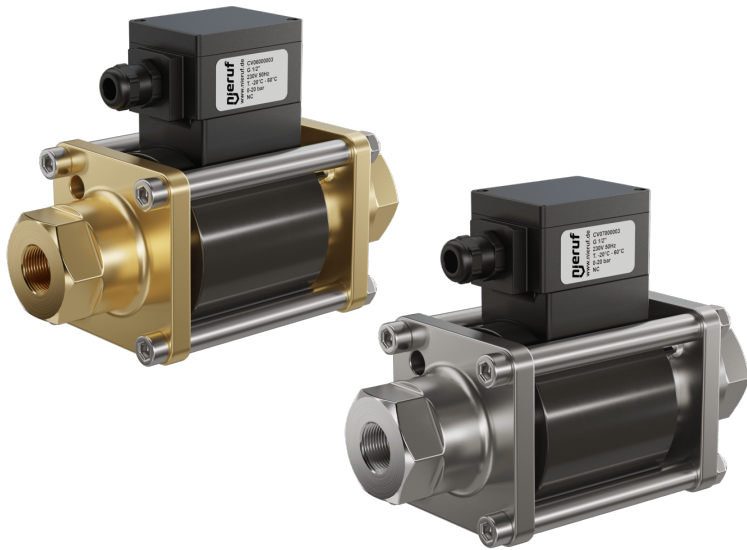


## ATEX Coaxial-Ventil TYP CV06 / CV07



### Beschreibung:

2/2 Wege Coaxial-Ventile dienen zur Steuerung eines Mediums in einem Rohrleitungssystem. Coaxial-Ventile der Serie CV schalten ab 0,0 bar an.

### Produktmerkmale:

- geeignet für neutrale **gasförmige & flüssige Medien (bei Wasser Option 1 wählen)**
- gegendruckt bis max. 16 bar
- wechselseitig durchströmbar
- Einbaulage beliebig

### Anschluss:

3/8" DN10, 1/2" DN15

### Temperatur:

-20°C bis 60°C

### Druck:

0,0 bar bis 20,0 bar

### Bauart:

2/2 Wege, direktgesteuert

### Gehäusewerkstoff:

Messing

Edelstahl 1.4305 / AISI 303

### Temperatur:

Medium: -20°C bis 60°C

Umgebung: -20°C bis 60°C

### Dichtwerkstoff:

Statisch: FKM

Dynamisch: PTFE

Sitzdichtung: FKM

### Druckbereich:

Durchflussrichtung P -> A: max. 20,0 bar

Durchflussrichtung A -> P: max. 16,0 bar

### Anschluss:

elektrisch, Kabelverschraubung M16x1,5

### Anschlussspannung:

230V 50Hz

24V DC

### Spannungstoleranz:

+ / - 10% nach VDE 0580

### Einschaltdauer:

100% ED

### Explosionsschutz:

II 2G Ex em II T4

II 2D td A21 IP65 T130°C

### Funktion:

NC – normal geschlossen ODER

NO – normal offen

### Spezifizierung:

#### Technische Daten

Gewindeanschluss  
Leistungsaufnahme\*  
Kv-Wert  
Gewicht

#### DN10

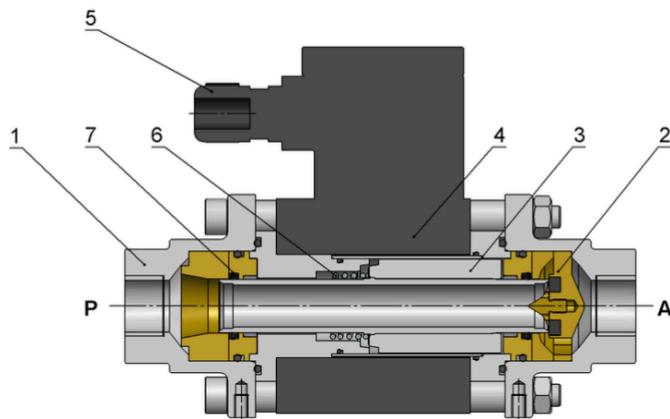
G 3/8"  
23 W  
2,5 m<sup>3</sup>/h  
2,3 kg

#### DN15

G 1/2"  
30 W  
5,2 m<sup>3</sup>/h  
4,3 kg

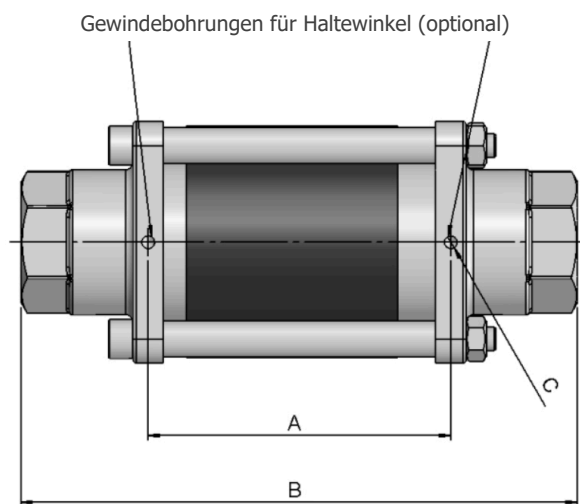
\*Werte der Leistungsaufnahme gelten sowohl für Version 230V 50 Hz als auch Version 24V DC

**Schnittzeichnung:**

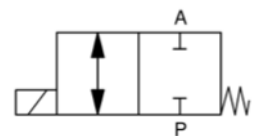


Pos.	Menge	Benennung
1	2	Anschlussstück
2	1	Ventilsitz
3	1	Anker
4	1	Magnet
5	1	Kabelverschraubung
6	1	Feder
7	2	PTFE-Stangendichtung

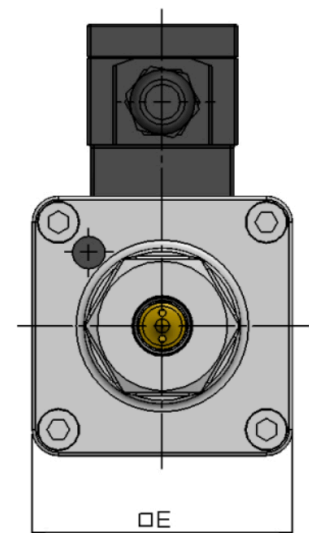
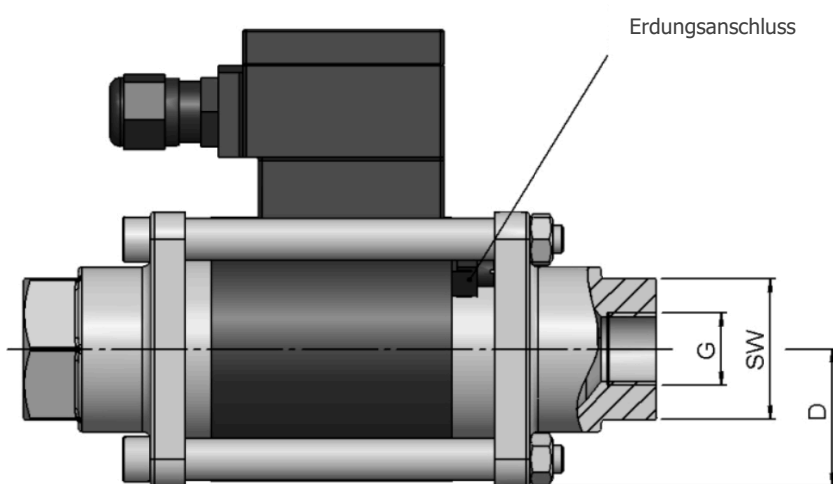
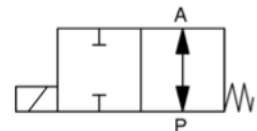
**Maßzeichnung (in mm):**



Schaltfunktion A: NC  
(stromlos geschlossen)



Schaltfunktion B: NO  
(stromlos offen)



DN	G	SW	A	B	C	D	E
10	3/8"	32	84	159,5	M4	32,5	65
15	1/2"	41	100	184	M5	40	80

## Optionen (auf Anfrage):

- Dichtung aus NBR und EPDM
- Gehäusematerial Edelstahl 1.4571
- Handnotbetätigung
- Vakuumausführung
- Haltewinkel
- Höhere Drücke bei Nennweite 1/2" (DN15)

## Artikelnummer:

Ausführung	Spannung	Option	Funktion	Größe
CV06 – Messing	00 – 230V 50Hz	<b>0 – Standard</b>	<b>0 – NC stromlos geschlossen</b>	02 – G 3/8"
<b>CV07 – Edelstahl</b>	<b>01 – 24V DC</b>	1 – Wasser	1 – NO stromlos offen	<b>03 – G 1/2"</b>

### Beispiel Nr. CV07010003:

<b>CV07</b>	<b>01</b>	<b>0</b>	<b>0</b>	<b>03</b>
-------------	-----------	----------	----------	-----------

Coaxial-Ventil aus Edelstahl

Spannung: 24V DC

Option: Standard

Funktion: NC - stromlos geschlossen

Größe: G 1/2"

Abbildung ähnlich, technische und maßliche Änderung vorbehalten.