

Druckminderer TYP DM14



Beschreibung:

Druckminderer werden zur Regulierung des Versorgungsdruckes in einem System eingesetzt. Zum Ausgleich von unterschiedlichen Eingangsdrücken auf einen bestimmten Druck in der Ausgangsseite.

Produktmerkmale:

- geeignet für **flüssige & gasförmige nicht klebende Medien**
- Industrieausführung – Vollmetall
- mit Steuerkolben mit Dichtung & Stützring
- Druckverstellung über nicht steigende Spindel
- **Integrierter Manometeranschluss G 1/4" Zoll axial**
- Einbaulage beliebig

Anschluss:

1/4", 3/8", 1/2", 3/4", 1", 1 1/2", 2" Zoll

Temperatur:

-40C° bis +120C°

Druck:

Vordruck: bis 60,0 bar

Hinterdruck: 0,5 bar – 50,0 bar

Bauart:

Kolben-Druckminderer

Gehäusewerkstoff:

Rotguss CC499K

Dichtung:

FKM : -10C° bis +120C°

EPDM : -40C° bis +120C°

Innenteile:

Messing CW617N

Feder:

Federstahl 1.1200

Einbaulage:

beliebig, vorzugsweise senkrecht

Vordruck:

bis zu 60,0 bar

Hinterdruck:

Typ 0 5-30 bar

Typ 1 10-50 bar

Typ 2 0,5 – 15 bar (Membran Ausführung mit Sekundärentlüftung*)

Achtung: Typ 2 nur für neutrale Gase (z.B. Druckluft) geeignet!

Anschluss:

Innengewinde nach DIN EN ISO 228 BSP-P

Manometeranschluss:

1 Anschluss vorderseitig axial G 1/4" Zoll

Option:

Wandhalterung

* Was ist eine Sekundärentlüftung und wozu dient sie?

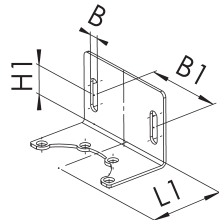
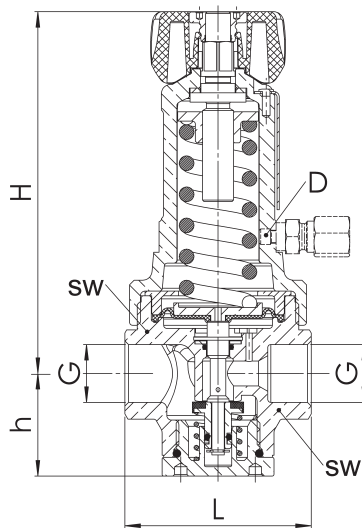
Die Sekundärentlüftung ist eine zusätzliche Bohrung, meist in der Federhaube des Druckminderers.

Bei Druckminderern mit Sekundärentlüftung kann der Hinterdruck auch bei Nullverbrauch, also bei geschlossenem Abnehmer, abgesenkt werden.

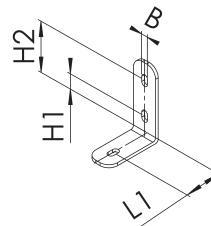
Beim Absenken des Druckes entweicht das Medium durch die besagte Bohrung ins Freie. Es bietet sich daher an, Druckminderer mit Sekundärentlüftung nur bei neutralen Gasen wie beispielsweise Druckluft zu verwenden.

Abmessungen:

Nennweite	DN	8	10	15	20	25	40	50
Anschluss		1/4"	3/8"	1/2"	3/4"	1"	1 1/2"	2"
Vordruck	bar	60	60	60	60	60	60	60
Hinterdruck Typ 0	bar	5-30	5-30	5-30	5-30	5-30	5-30	5-30
Hinterdruck Typ 1	bar	10-50	10-50	10-50	10-50	10-50	10-50	10-50
Hinterdruck Typ 2	bar	0,5-15	0,5-15	0,5-15	0,5-15	0,5-15	0,5-15	0,5-15
Einbaumaße in mm	L	68	68	60	78	102	136	136
	H	120	120	120	180	215	260	270
	h	33	33	33	40	56	63	70
	SW	26	26	26	32	44	58	70
Halterung (Option)	L1	38	38	38	51	61	85	85
	H1/H2	18/62	18/62	18/62	18/58	22/80	15	15
	B/B1	5,5	5,5	5,5	6,5	8,5	10,5/90	10,5/90
KVS Wert	m3/h	1,6	1,6	1,6	3,4	5,5	12,7	12,7
Der KVS Wert wurde nach DIN EN 60534-2-3 ermittelt.								
Gewicht	kg	1,2	1,2	1,2	2,8	5,3	9,4	10,2



DN40-DN50



DN8-DN25

Aufbau Artikelnummer:

Ausführung	Einstellbereich	Dichtung	Größe
DM14	00 – 5-30 bar	00 – FKM 01 – EPDM	01 – 1/4"
	01 – 10-50 bar 02 – 0,5 – 15 bar (Membran-Ausführung – nur für gasförmige Medien)*		02 – 3/8" 03 – 1/2" 04 – 3/4" 05 – 1" 07 – 1" 1/2" 08 – 2"

Beispiel Nr. DM14010004:

DM14 | **01** | **00** | **04**

Druckminderer aus Rotguss
 Innenteile Messing
 Einstellbereich: 10 – 50 bar
 Anschluss: Innengewinde
 Dichtung: FKM
 Größe: 3/4"

***Achtung: Typ 2 nur für neutrale Gase (z.B. Druckluft) geeignet!**

Abbildung ähnlich, technische und maßliche Änderung vorbehalten.