

Kugelhahn Messing mit elektrischem Antrieb TYP EK01



Beschreibung:

Zweiteiliger Kugelhahn aus Messing mit elektrischem Antrieb. Mit Edelstahl-Kugel zum Absperren von Systemen.

Produktmerkmale:

- geeignet für neutrale und nicht neutrale **flüssige und gasförmige Medien**
- ETL elektronische Drehmomentbegrenzung
- AVS automatische Spannungserkennung
- ATC automatische Temperaturregelung
- Handnotbetätigung
- optische Stellungsanzeige

Anschluss:

1/4" – 2", Zoll

Konstruktion:

zweiteiliges Gehäuse

Druck:

0 – 65 bar – je nach Ausführung
Standarddifferenzdruck 16 bar

Bauart:

Zweiteiliger Kugelhahn mit elektrischem Antrieb

Gehäusewerkstoff:

Messing vernickelt

Kugelwerkstoff:

Edelstahl 1.4408

Kugeldichtung:

PTFE

Schaltwellendichtung:

Viton

Baulänge:

nach DIN 3202 – M3

Temperatur Kugelhahn:

allgemein -20°C bis +180°C (abhängig vom Betriebsdruck)
(ab einem Temperaturbereich von 70°C erhöhter Aufbau notwendig)

Gehäuse Drehantrieb:

korrosionsbeständiges Kunststoffgehäuse

Steckverbindung:

Außenliegend nach DIN 43650

Temperatur:

allgemein -20°C bis +70°C

Flanschbild:

nach ISO 5211

Stromaufnahme:

Antrieb L 24V AC/DC – Low Version
Antrieb H 110-240V AC/DC – High Version
Antrieb S 24 – 240V AC/DC – ab 1 1/4" Zoll

Einbaulage:

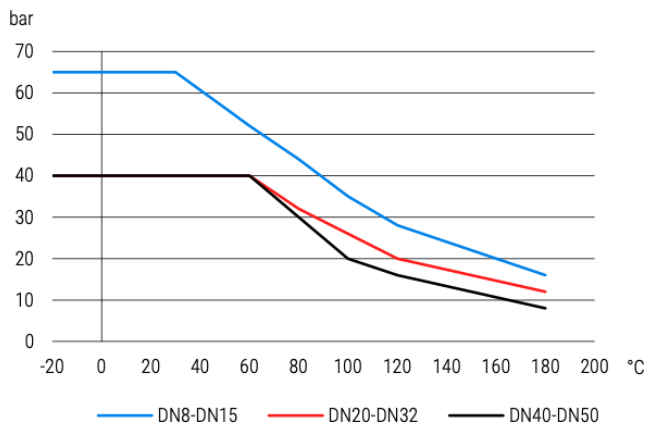
beliebig, außer hängend

Andere Spannungen und Drehwinkel auf Anfrage

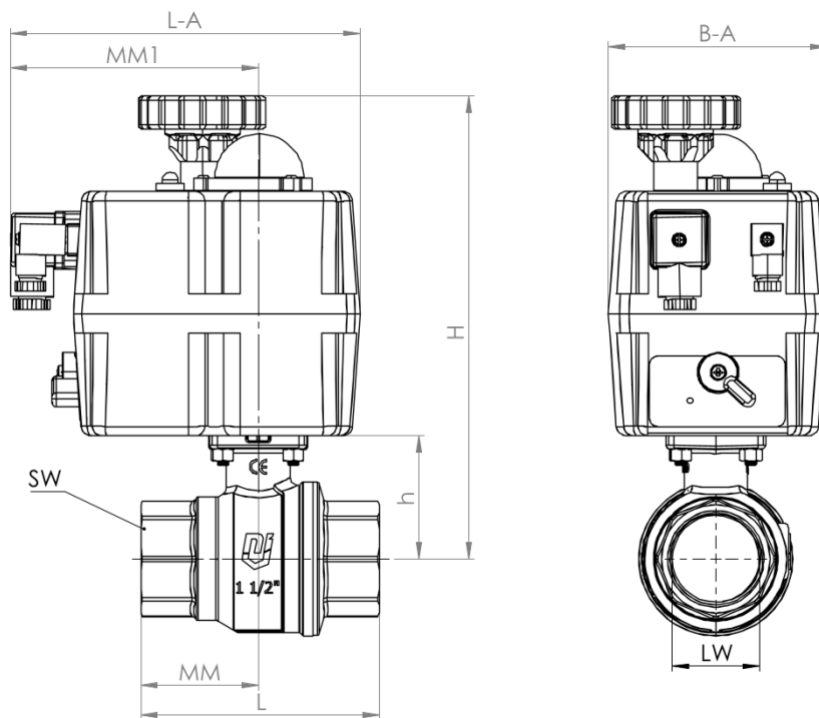
Bemerkung:

Baulänge nach DIN 3202 M3 – 1/4" ist ein 3/8" mit Reduziernippel auf das jeweilige Anschlussmaß

Druck-Temperaturdiagramm:



Abmessungen:



DN	PN	DIN EN 10226-1	LW	SW	MM	L	h	H	MM1	B-A	L-A	Antrieb
8	65	Rp1/4"	8	27	25	60	23	142	127	105	175	L10
10	65	Rp3/8"	10	27	25	60	23	142	127	105	175	L10
15	65	Rp1/2"	15	27	31,5	75	31	150	127	105	175	L10
20	40	Rp3/4"	20	32	37,5	80	38,5	157,5	127	105	175	L10
25	40	Rp1"	25	41	44,5	90	42,5	161,5	127	105	175	L10
32	40	Rp1 1/4"	32	50	52,5	110	55,5	226,5	125	110	176	S20
40	40	Rp1 1/2"	40	55	59	120	62	233	125	110	176	S20
50	40	Rp2"	50	69	67,5	140	69	240	125	110	176	S35

Stellantrieb	ISO Flansch	Achtkant mm	Schutzart	Einschaltdauer	Stromaufnahme				Arbeitsdrehmoment	Losbrechdrehmoment	Laufzeit für 90° ohne Belastung
					24V AC	24V DC	110V AC/DC	240V AC/DC			
L/H10	F03/F05	14	IP65	75%	0,4A (L) / 9,4W	0,4A (L) / 9,4W	0,3A (H) / 30W	0,3A (H) / 60W	10 Nm	12 Nm	L10 = 19 sec. (+/- 10%) H10 = 16 sec. (+/- 10%)
S20	F03/F04/F05	9/11/14	IP67	75%	1,3A / 30,7W	1,0A / 23,4W	0,3A / 32,7W	0,2A / 46,0W	20 Nm	25 Nm	10 sec. (+/- 10%)
S35	F03/F04/F05	9/11/14	IP67	75%	1,7A / 40,2W	1,4A / 32,8W	0,4A / 41,9W	0,2A / 46,0W	35 Nm	38 Nm	10 sec. (+/- 10%)

Artikelnummer:

Typ	Ausführung	Dichtung	Größe
EK01	00 – 24V AC/DC 01 – 110-240V AC/DC	00 – PTFE	01 – 1/4" 02 – 3/8" 03 – 1/2" 04 – 3/4" 05 – 1" 06 – 1 1/4" 07 – 1 1/2" 08 – 2"

Beispiel Nr. EK01000003:

EK01 | **00** | **00** | **03**

Kugelhahn aus Messing mit elektrischem Antrieb

Ausführung: 24V AC/DC

Dichtung: PTFE

Größe: 1/2"

Bitte beachten:

Beim Einsatz mit Nichtschmierenden Medien (z. B. Wasser) muss z. T. ein stärkerer Antrieb verbaut werden. Bei Bedarf bitte Anfragen.

Abbildung ähnlich, technische und maßliche Änderung vorbehalten.