

Kugelhahn Edelstahl mit elektrischem Antrieb TYP EK02



Beschreibung:

Zweiteiliger Kugelhahn aus Edelstahl mit elektrischem Antrieb. Mit Edelstahl-Kugel zum Absperren von Systemen.

Produktmerkmale:

- geeignet für neutrale und nicht neutrale **flüssige und gasförmige Medien**
- ETL elektronische Drehmomentbegrenzung
- AVS automatische Spannungserkennung
- ATC automatische Temperaturregelung
- Handnotbetätigung
- optische Stellungsanzeige
- 4 Endschalter (2 für Motorsteuerung sowie 2 für Signalgebung)

Anschluss:

1/4" – 2" Zoll

Konstruktion:

zweiteiliges Gehäuse

Druck:

0 – 40 bar – je nach Ausführung

Bauart:

Zweiteiliger Kugelhahn mit elektrischem Antrieb

Gehäusewerkstoff:

Edelstahl 1.4408

Kugelwerkstoff:

Edelstahl 1.4408

Kugeldichtung:

PTFE

Schaltwelle:

Edelstahl 1.4401

Spindeldichtung:

Standard: FKM (Differenzdruck maximal 7 bar)

DVGW-W: EPDM

Baulänge:

nach DIN 3202 – M3

Temperaturbeständigkeit Kugelhahn:

Standard: -20°C bis +180°C** (ab Temperaturbereich von 70°C erhöhter Aufbau notwendig)

DVGW-W: 0°C bis 65°C**

Temperaturbeständigkeit Antrieb:

-20°C bis +70°C

Zulassungen:

PED CE-0085 BN 0204; DVGW-G auf Anfrage

Gehäuse Drehantrieb:

korrosionsbeständiges Kunststoffgehäuse

Steckverbindung:

Außenliegend nach DIN 43650

Flanschbild:

nach ISO 5211

Stromaufnahme:

Antrieb L10 24V AC/DC – Low Version

Antrieb H10 85-240V AC/DC – High Version

Antrieb S20-85 24 – 240V AC/DC

Einbaulage:

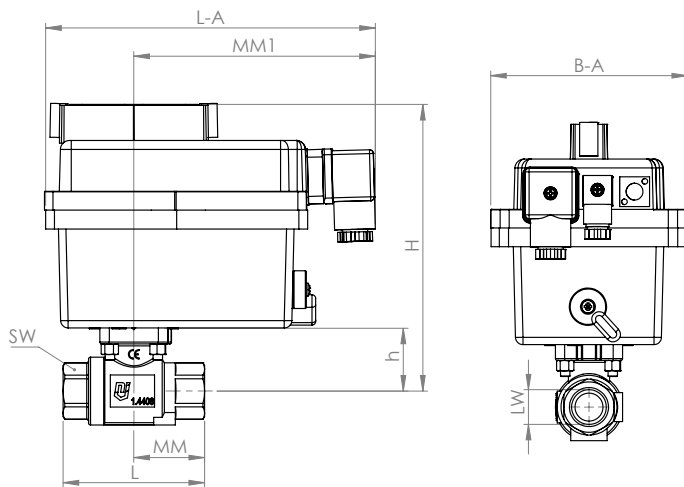
beliebig, außer hängend

Andere Spannungen und Drehwinkel sowie höhere Drücke und höhere Temperaturen auf Anfrage.

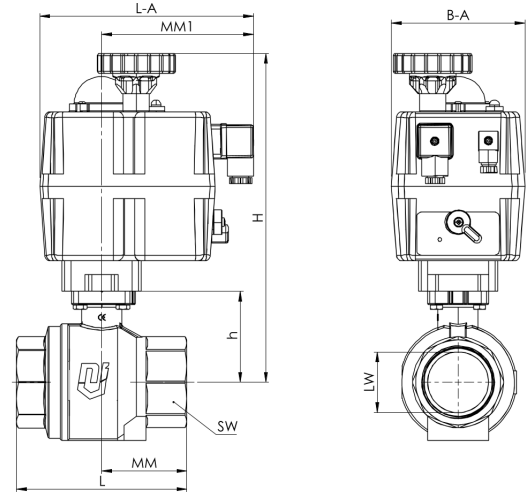
**Angaben abhängig vom Betriebsdruck – hierzu bitte Druck-Temperaturdiagramm beachten siehe Seite 3

Abmessungen:

mit Antrieb L/H 10:



mit S-Antrieb:



Standard:

DN	PN	DIN EN 10226-1	LW	SW	MM	L	h	H	MM1	B-A	L-A	Antrieb	Gewicht
8	40	Rp1/4"	8	27	37,5	75	33,5	152,5	127	105	175	L/H 10	1,30
10	40	Rp3/8"	10	27	37,5	75	33,5	152,5	127	105	175	L/H 10	1,30
15	40	Rp1/2"	15	27	37,5	75	33,5	152,5	127	105	175	L/H 10	1,25
20	40	Rp3/4"	20	32	40	80	37	156	127	105	175	L/H 10	1,38
25	40	Rp1"	25	41	45	90	50,5	221,5	125	110	176	S20	3,08
32	40	Rp1 1/4"	32	50	55	110	56,5	227,5	125	110	176	S20	3,58
40	40	Rp1 1/2"	40	55	60	120	67	238	125	110	176	S35	4,26
50	40	Rp2"	50	70	70	140	75	271	125	110	176	S55	6,13

DN8 – 1/4" und DN10 – 3/8" sind DN15 – 1/2" Kugelhähne mit Reduzierstück.

Bitte beachten: Antrieb ausgelegt auf schmierende Medien. Bei nichtschmierenden Medien oder hohen Drücken (>7 bar Differenzdruck!) muss z. T. ein stärkerer Antrieb verbaut werden. Bei Bedarf bitte bei uns Anfragen.

DVGW-W:

DN	PN	DIN EN 10226-1	LW	SW	MM	L	h	H	MM1	B-A	L-A	Antrieb	Gewicht
8	10	Rp1/4"	8	27	37,5	75	33,5	152,5	127	105	175	L/H 10	1,40
10	10	Rp3/8"	10	27	37,5	75	33,5	152,5	127	105	175	L/H 10	1,40
15	10	Rp1/2"	15	27	37,5	75	33,5	152,5	127	105	175	L/H 10	1,31
20	10	Rp3/4"	20	32	40	80	37	156	125	110	176	S20	2,33
25	10	Rp1"	25	41	45	90	50,5	221,5	125	110	176	S20	2,79
32	10	Rp1 1/4"	32	50	55	110	56,5	227,5	125	110	176	S55	3,92
40	10	Rp1 1/2"	40	55	60	120	67	238	125	110	176	S55	4,49
50	10	Rp2"	50	70	70	140	75	271	125	110	176	S85	6,54

DN8 – 1/4" und DN10 – 3/8" sind DN15 – 1/2" Kugelhähne mit Reduzierstück.

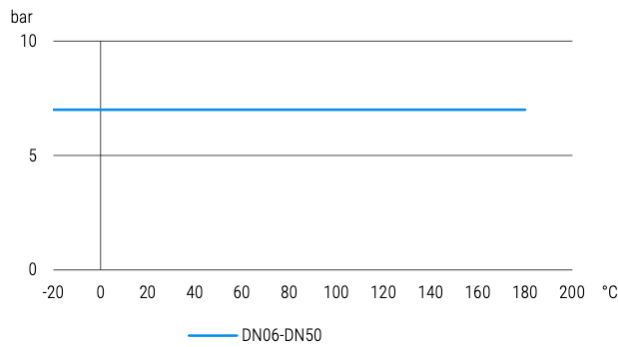
Antriebe:

Stellantrieb	ISO Flansch	Achtkant mm	Schutzart	Einschaltdauer	Stromaufnahme				Arbeitsdrehmoment	Losbrechdrehmoment	Laufzeit für 90° ohne Belastung
					24V AC	24V DC	110V AC/DC	240V AC/DC			
L/H10	F03/F05	14	IP65	75%	0,4A (L) / 9,4W	0,4A (L) / 9,4W	0,3A (H) / 30W	0,3A (H) / 60W	10 Nm	12 Nm	L10 = 19 Sek. (+/- 10%) H10 = 16 Sek. (+/- 10%)
S20	F03/F04/F05	9/11/14	IP67	75%	1,3A / 30,7W	1,0A / 23,4W	0,3A / 32,7W	0,2A / 46,0W	20 Nm	25 Nm	10 Sek. (+/- 10%)
S35	F03/F04/F05	9/11/14	IP67	75%	1,7A / 40,2W	1,4A / 32,8W	0,4A / 41,9W	0,2A / 46,0W	35 Nm	38 Nm	10 Sek. (+/- 10%)
S55	F05/F07	14/17	IP67	75%	2,0A / 47,5W	1,6A / 39,0W	0,4A / 47,0W	0,2A / 46,0W	55 Nm	60 Nm	13 Sek. (+/- 10%)
S85	F05/F07	14/17	IP67	75%	1,5A / 36,0W	1,2A / 29,3W	0,3A / 36,5W	0,2A / 46,0W	85 Nm	90 Nm	29 Sek. (+/- 10%)

Druck-Temperatur-Diagramme:

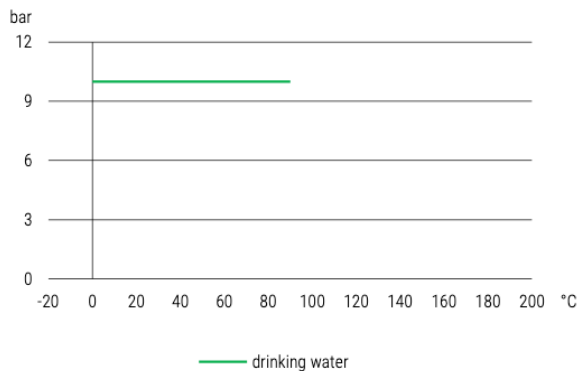
Standard-Variante:

Druck-Temperatur-Diagramm pressure-temperature-diagram



DVGW-W (Trinkwasser):

Druck-Temperatur-Diagramm pressure-temperature-diagram



Artikelnummer:

Typ	Ausführung*	Dichtung	Größe
EK02	00 – 24V AC/DC	00 – Standard** 01 - DVGW-W	01 – 1/4"
	01 – 85-240V AC/DC		02 – 3/8"
			03 – 1/2"
			04 – 3/4"
			05 – 1"
			06 – 1 1/4"
			07 – 1 1/2"
			08 – 2"

Beispiel Nr. EK02010005:

EK02 | **01** | **00** | **05**

Kugelhahn aus Edelstahl mit elektrischem Antrieb

Ausführung: 85-240V AC/DC

Dichtung: PTFE

Größe: 1"

*Ab Antriebsgröße S20 ist der Spannungsbereich von 24V-240V AC/DC. Ab welcher Größe ein S-Antrieb enthalten ist, können Sie auf Seite 2 in den Tabellen unter „Abmessungen“ entnehmen.

**Bitte beachten:

Beim Einsatz mit nichtschmierenden Medien (z. B. Wasser) oder hohen Drücke (>7 bar Differenzdruck) muss z. T. ein stärkerer Antrieb verbaut werden. Bei Bedarf bitte bei uns Anfragen.

Abbildung ähnlich, technische und maßliche Änderung vorbehalten.