

Kompakt-Flansch-Kugelhahn mit elektrischem Antrieb TYP EK06



Beschreibung:

Kompakt-Flansch-Kugelhahn aus Stahl mit elektrischem Antrieb. Kugel aus Edelstahl zum automatisierten Absperren von Systemen.

Produktmerkmale:

- geeignet für neutrale und nicht neutrale **flüssige und gasförmige Medien**
- ETL elektronische Drehmomentbegrenzung
- AVS automatische Spannungserkennung
- ATC automatische Temperaturregelung
- Handnotbetätigung
- optische Stellungsanzeige

Anschluss:
DN15 – DN100

Konstruktion:
voller Durchgang

Druck:
0 – 16 bar

Bauart:
Gehäusewerkstoff:
Kugelwerkstoff:
Kugeldichtung:
Packung:
Baulänge:
Temperatur:

Kugelhahn mit elektrischem Antrieb
Stahlguss 1.0619
Edelstahl 1.4308
PTFE / TFM
PTFE
kurz
allgemein -20°C bis +180°C (abhängig vom Betriebsdruck – siehe Datenblatt Kugelhahn) ab +70°C erhöhter Aufbau notwendig

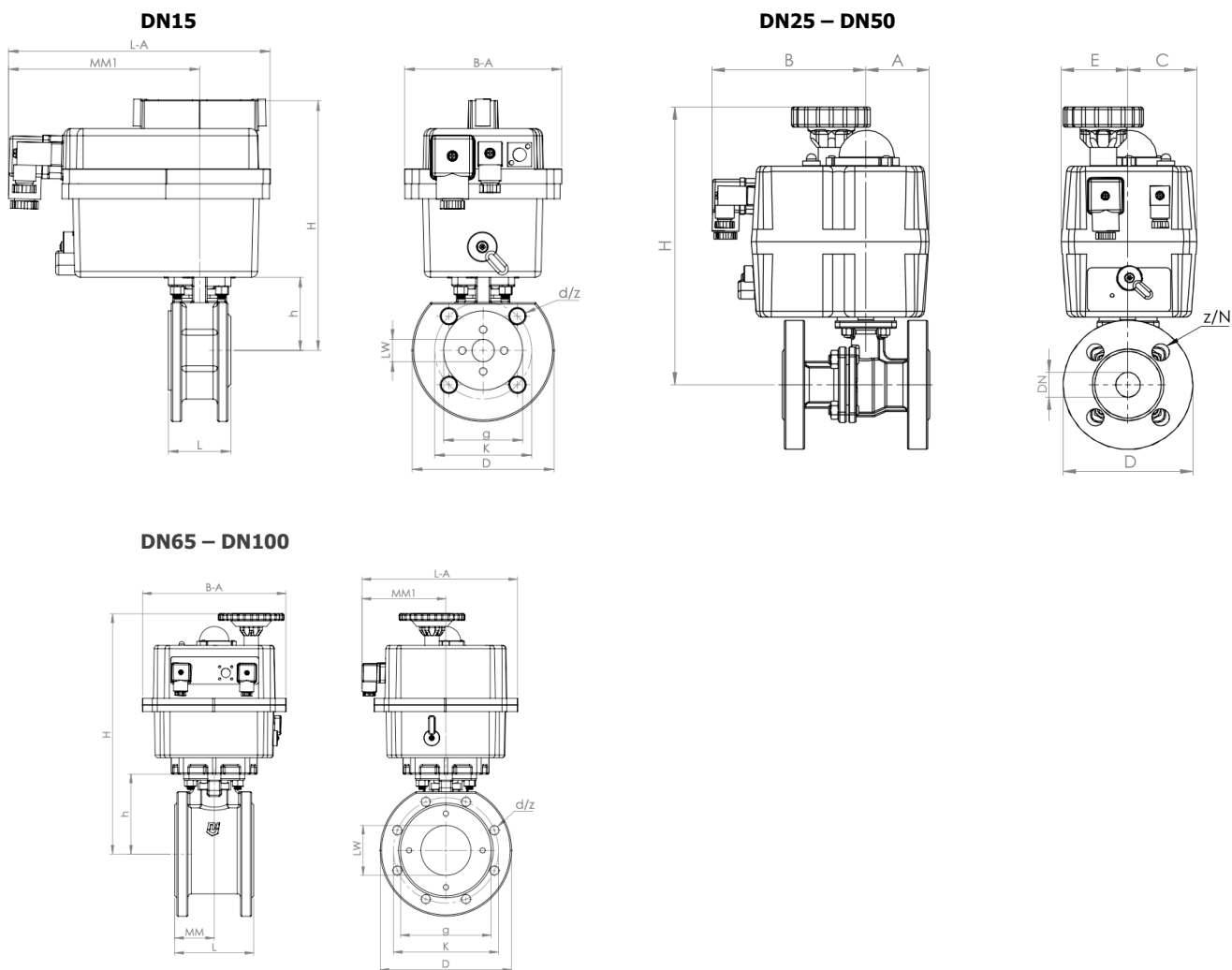
Gehäuse Drehantrieb:
Steckverbindung:
Temperatur:
Flanschbild:
Stromaufnahme:

korrosionsbeständiges Kunststoffgehäuse
Außenliegend nach DIN 43650
allgemein -20°C bis +70°C
nach ISO 5211
Antrieb L 24V AC/DC – Low Version
Antrieb H 110-240V AC/DC – High Version
Antrieb S 24-240V AC/DC

Einbaulage:

beliebig, außer hängend

Zeichnung:



Abmessungen:

DN	PN	L	h	LW	g	K	D	d	z	B-A	MM1	L-A	H	Flansch	Antrieb	Gewicht
														ISO 5211	Drehantrieb*	
15	16	42	49	15	45	65	95	14	4	105	122	175	168	F04	L/H 10	2,15
20	16	44	53,5	20	58	75	105	14	4	105	122	175	172,5	F04	L/H 10	2,55
25	16	50	62	25	68	85	115	14	4	110	126	176	233	F05	S 20	3,80
32	16	60	72	32	78	100	140	18	4	110	126	176	243	F05	S 20	5,70
40	16	65	78	38	88	110	150	18	4	110	126	176	249	F07	S 35	6,50
50	16	80	86	50	102	125	165	18	4	110	126	176	282	F07	S 55	9,30
65	16	110	108	63,5	110	145	185	18	4	110	126	176	304	F10	S 85	13,20
80	16	120	116	76	138	160	200	18	8	218	128	236	360	F10	S 140	19,80
100	16	150	139	95	158	180	220	18	8	218	128	236	383	F10	S 300	27,90

*Drehantriebsgröße für schmierende Medien, (für nicht schmierende Medien auf Anfrage)

Bitte beachten:

Beim Einsatz mit Nichtschmierenden Medien (z. B. Wasser) muss z. T. ein stärkerer Antrieb verbaut werden. Bei Bedarf bitte Anfragen.

Stellantrieb	ISO Flansch	Achtkant mm	Schutzart	Einschaltdauer	Stromaufnahme				Arbeitsdrehmoment	Losbrechdrehmoment	Laufzeit für 90° ohne Belastung
					24V AC	24V DC	110V AC/DC	240V AC/DC			
L/H10	F03/F05	14	IP65	75%	0,4A L 9,4W	0,4A L 9,4W	0,3A H 30W	0,3A H 60W	10 Nm	12 Nm	L10 = 19 sec. (+/- 10%)
											H10 = 16 sec. (+/- 10%)
S20	F03/F04/ F05	9/11/14	IP67	75%	1,3A 30,7W	1,0A 23,4W	0,3A 32,7W	0,2A 46,0W	20 Nm	25 Nm	9 sec. (+/- 10%)
S35	F03/F04/ F05	9/11/14	IP67	75%	1,7A 40,2W	1,4A 32,8W	0,4A 41,9W	0,2A 46,0W	35 Nm	38 Nm	9 sec. (+/- 10%)
S55	F05/F07	14/17	IP67	75%	2,0A 47,5W	1,6A 39,0W	0,4A 47,0W	0,2A 46,0W	55 Nm	60 Nm	13 sec. (+/- 10%)
S85	F05/F07	14/17	IP67	75%	1,5A 36,0W	1,2A 29,3W	0,3A 36,5W	0,2A 46W	85 Nm	90 Nm	29 sec. (+/- 10%)
S140	F07/F10	22	IP65	75%	3,3A 79,2W	2,5A 60,7W	0,7A 78,7W	0,4A 105,6W	140 Nm	170 Nm	34 sec. (+/- 10%)
S300	F07/F10	22	IP65	75%	3,3A 79,2W	2,7A 64,7W	0,8A 84,7W	0,5A 113,5W	300 Nm	350 Nm	58 sec. (+/- 10%)

Artikelnummer:

Typ	Ausführung	Dichtung	Größe
EK06	00 – 24V AC/DC 01 – 110-240V AC/DC	00 – PTFE	03 – DN15 04 – DN20 05 – DN25 06 – DN32 07 – DN40 08 – DN50 09 – DN65 10 – DN80 11 – DN100

Beispiel Nr. EK06010005:

EK06 | **01** | **00** | **05**

Flansch-Kugelhahn aus Stahlguss mit elektrischem Antrieb

Ausführung: 110-240V AC/DC

Dichtung: PTFE

Größe: DN25

Abbildung ähnlich, technische und maßliche Änderung vorbehalten.