

Kompakt-Flanschkugelhahn mit elektrischem Antrieb TYP EK07



Beschreibung:

Kompakt-Flanschkugelhahn aus Edelstahl mit elektrischem Antrieb. Kugel aus Edelstahl zum automatisierten Absperren von Systemen.

Produktmerkmale:

- geeignet für neutrale und nicht neutrale **flüssige und gasförmige Medien**
- ETL elektronische Drehmomentbegrenzung
- AVS automatische Spannungserkennung
- ATC automatische Temperaturregelung
- Handnotbetätigung
- optische Stellungsanzeige

Anschluss:

DN15 – DN100

Konstruktion:

voller Durchgang

Druck:

0 – 16 bar

Bauart:

Kugelhahn mit elektrischem Antrieb

Gehäusewerkstoff:

Edelstahl 1.4408

Kugelwerkstoff:

Edelstahl 1.4408

Kugeldichtung:

PTFE + TFM

Packung:

PTFE

Baulänge:

kurz

Temperatur:

allgemein -20°C bis +180°C (abhängig vom Betriebsdruck – siehe Datenblatt Kugelhahn) ab +70°C erhöhter Aufbau notwendig

Gehäuse Drehantrieb:

korrosionsbeständiges Kunststoffgehäuse

Steckverbindung:

Außenliegend nach DIN 43650

Temperatur:

allgemein -20°C bis +70°C

Flanschbild:

nach ISO 5211

Stromaufnahme:

Antrieb L 24V AC/DC – Low Version

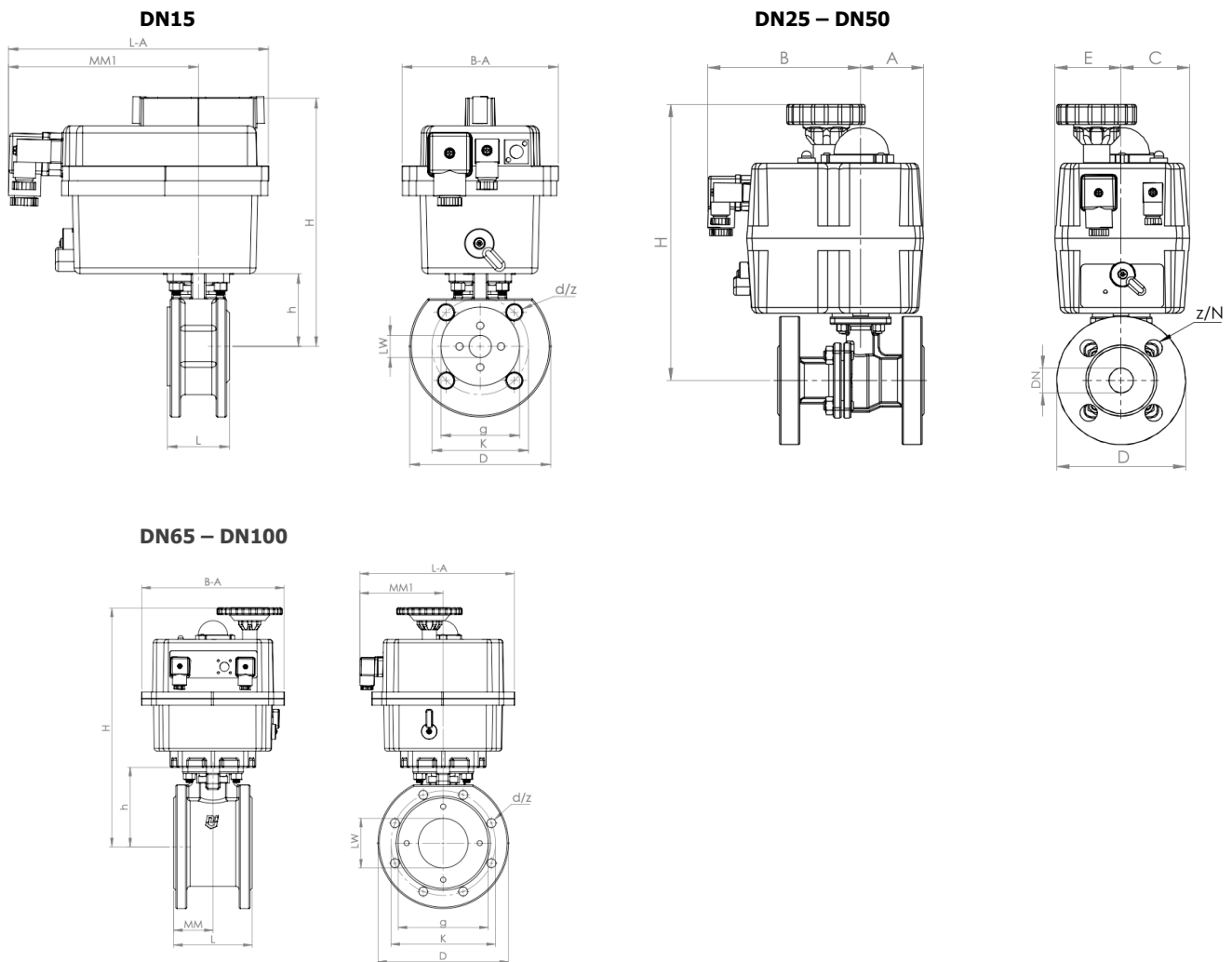
Antrieb H 110-240V AC/DC – High Version

Antrieb S 24-240V AC/DC

Einbaulage:

beliebig, außer hängend

Zeichnung:



Abmessungen:

DN	PN	L	h	LW	g	K	D	d	z	B-A	MM1	L-A	H	Flansch	Antrieb	Gewicht
														ISO 5211	Drehantrieb*	
15	16	42	49	15	45	65	95	14	4	105	122	175	168	F04	L/H 10	2,15
20	16	44	53,5	20	58	75	105	14	4	105	122	175	172,5	F04	L/H 10	2,55
25	16	50	62	25	68	85	115	14	4	110	126	176	233	F05	S 20	3,80
32	16	60	72	32	78	100	140	18	4	110	126	176	243	F05	S 20	5,70
40	16	65	78	38	88	110	150	18	4	110	126	176	249	F07	S 35	6,50
50	16	80	86	50	102	125	165	18	4	110	126	176	282	F07	S 55	9,30
65	16	110	108	63,5	110	145	185	18	4	110	126	176	304	F10	S 85	13,20
80	16	120	116	76	138	160	200	18	8	218	128	236	360	F10	S 140	19,80
100	16	150	139	95	158	180	220	18	8	218	128	236	383	F10	S 300	27,90

Drehantriebsgröße für schmierende Medien, (für nicht schmierende Medien auf Anfrage)

Bitte beachten:

Beim Einsatz mit Nichtschmierenden Medien (z. B. Wasser) muss z. T. ein stärkerer Antrieb verbaut werden. Bei Bedarf bitte bei uns Anfragen.

Stellantrieb	ISO Flansch	Achtkant mm	Schutzart	Einschalt-dauer	Stromaufnahme				Arbeitsdrehmoment	Losbrechdrehmoment	Laufzeit für 90° ohne Belastung
					24V AC	24V DC	110V AC/DC	230V AC/DC			
L/H10	F03/F05	14	IP65	75%	0,4A L 9,4W	0,4A L 9,4W	0,3A H 30W	0,3A H 60W	10 Nm	12 Nm	L10 = 19 sec. (+/- 10%) H10 = 16 sec. (+/- 10%)
S20	F03/F04 /F05	9/11/14	IP67	75%	1,3A 30,7W	1,0A 23,4W	0,3A 32,7W	0,2A 46,0W	20 Nm	25 Nm	9 sec. (+/- 10%)
S35	F03/F04 /F05	9/11/14	IP67	75%	1,7A 40,2W	1,4A 32,8W	0,4A 41,9W	0,2A 46,0W	35 Nm	38 Nm	9 sec. (+/- 10%)
S55	F05/F07	14/17	IP67	75%	2,0A 47,5W	1,6A 39,0W	0,4A 47,0W	0,2A 46,0W	55 Nm	60 Nm	13 sec. (+/- 10%)
S85	F05/F07	14/17	IP67	75%	1,5A 36,0W	1,2A 29,3W	0,3A 36,5W	0,2A 46W	85 Nm	85 Nm	29 sec. (+/- 10%)
S140	F07/F10	22	IP65	75%	3,3A 79,2W	2,5A 60,7W	0,7A 78,7W	0,4A 105,6W	140 Nm	170 Nm	34 sec. (+/- 10%)
S300	F07/F10	22	IP65	75%	3,3A 79,2W	2,7A 64,7W	0,8A 84,7W	0,5A 113,5W	300 Nm	350 Nm	58 sec. (+/- 10%)

Artikelnummer:

Typ	Ausführung	Dichtung	Größe
EK07	00 – 24V AC/DC 01 – 110-240V AC/DC	00 – PTFE	03 – DN15 04 – DN20 05 – DN25 06 – DN32 07 – DN40 08 – DN50 09 – DN65 10 – DN80 11 – DN100

Beispiel Nr. EK07010005:

EK07 | **01** | **00** | **05**

Kompakter Flansch-Kugelhahn aus Edelstahl mit elektrischem Antrieb

Ausführung: 110-240V AC/DC

Dichtung: PTFE

Größe: DN25

Abbildung ähnlich, technische und maßliche Änderung vorbehalten.