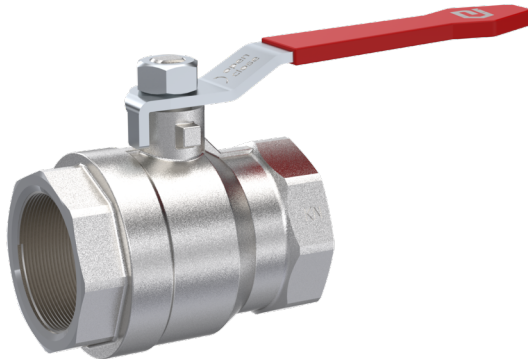


# Gewinde-Kugelhahn Messing TYP GK01



**Beschreibung:**

Gewinde Kugelhahn aus Messing mit Hebel in kompakter Bauweise, mit Messing-Kugel zum Absperren von Systemen. Ideal für den Maschinen und Anlagenbau.

**Produktmerkmale:**

- geeignet für neutrale und nicht neutrale **flüssige und gasförmige Medien**
- silikonfrei
- ausblässichere vernickelte Messingschaltwelle

**Anschluss:**

1/4", 3/8", 1/2", 3/4", 1", 1 1/4", 1 1/2", 2", 2 1/2", 3", 4" Zoll

**Konstruktion:**

voller Durchgang

**Druck:**

0 – 40 bar – je nach Ausführung

**Bauart:**

mit voller Durchgang DIN EN 1983

**Gehäusewerkstoff:**

Messing vernickelt

**Kugelwerkstoff:**

Messing verchromt

**Kugeldichtung:**

PTFE

**Schaltwellendichtung:**

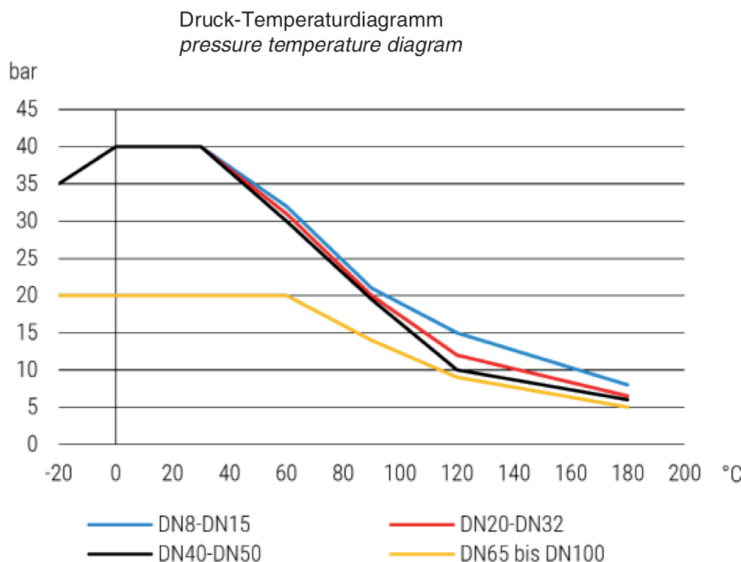
2 O-Ringe Viton

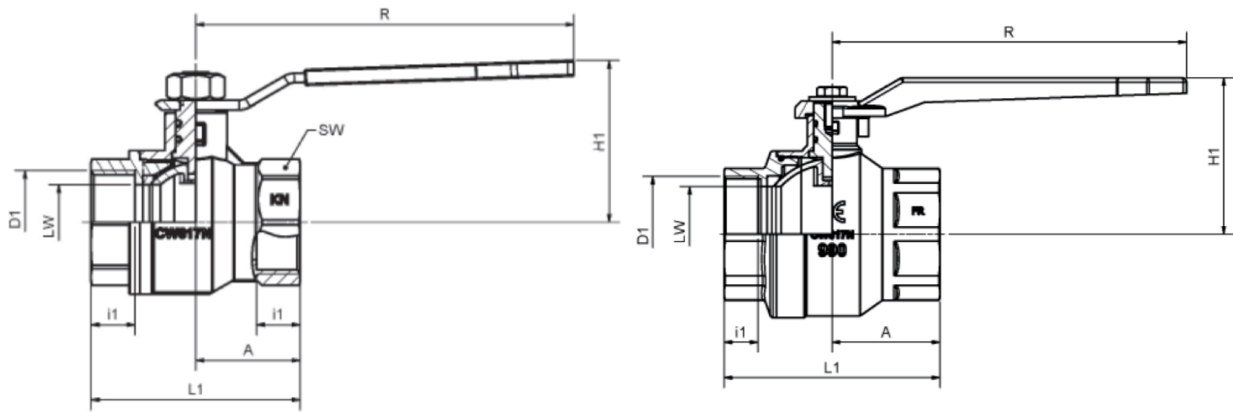
**Hebelgriff:**

Stahl verzinkt mit roter Kunststoffummantelung  
ab DN65 Aluminium rot lackiert

**Temperatur:**

-20°C bis +180°C (abhängig vom Betriebsdruck)





**DN8 – DN50**

**DN65-DN100**

**Abmessungen:**

DN	LW	PN	D DIN ISO 228	L +/- 2	i	H	R	SW	Gewicht
8	8	40	G 1/4"	39	9,5	34,5	82	20	0,13
10	9,5	40	G 3/8"	39	9,5	34,5	82	20	0,11
15	14,7	40	G 1/2"	50	11	39	102	25	0,20
20	19	40	G 3/4"	56	11	42	102	31	0,28
25	23,8	40	G 1"	67	14	52	121	38	0,44
32	30	40	G 1 1/4"	77	14	56	121	48	0,67
40	38	40	G 1 1/2"	90	16	71,5	158	54	1,02
50	48	40	G 2"	106	18	79,5	158	66	1,52
65	65	20	G 2 1/2"	140	22	101,5	230	82	2,96
80	74	20	G 3"	167	29	120	270	96	4,90
100	98	20	G 4"	207	33	137,5	270	125	8,48

**Artikelnummer:**

Typ	Ausführung	Dichtung	Größe
GK01	00 – Messing	00 – PTFE	01 – 1/4" 02 – 3/8" 03 – 1/2" 04 – 3/4" <b>05 – 1"</b> 06 – 1 1/4" 07 – 1 1/2" 08 – 2" 09 – 2 1/2" 10 – 3" 11 – 4"

**Beispiel Nr. GK01000005:**

**GK01** | **00** | **00** | **05**

Gewinde-Kugelhahn  
Ausführung: Messing  
Dichtung: PTFE  
Größe: 1"

Abbildung ähnlich, technische und maßliche Änderung vorbehalten.