

3-Wege-Kugelhahn Messing TYP GK08



Beschreibung:

3-Wege-Gewinde-Kugelhahn aus Messing mit vollem Durchgang und verchromter Kugel, Kugeldichtung aus hochwertigem PTFE.

Produktmerkmale:

- voller Durchgang
- allseitig abgedichtet
- schwimmende Kugel
- ausblässichere Schaltwelle

Anschluss:

1/4", 3/8", 1/2", 3/4", 1", 1 1/4", 1 1/2", 2", Zoll

Konstruktion:

voller Durchgang

Druck:

0 – 30 bar (bis 80°C)

Typ	Gehäusewerkstoff	Kugeldichtung & Spindeldichtung	Temperatur	Druck	Betätigung	Zulassung
GK0800 – T-Bohrung	Messing vernickelt CW617N	PTFE & FKM	-20°C bis +150°C (abhängig vom Betriebsdruck)	PN10/16/30	Handhebel	Einstufung nach PED Kategorie 0 PED 2014-68-EU
GK0801 – L-Bohrung						

Bauart:

Gehäuse mit vollem Durchgang T oder L Bohrung

Kugelwerkstoff:

Messing CW614N

Hebelgriff:

Stahl verzinkt mit schwarzer Kunststoffummantelung

Medium:

flüssige & gasförmige Medien

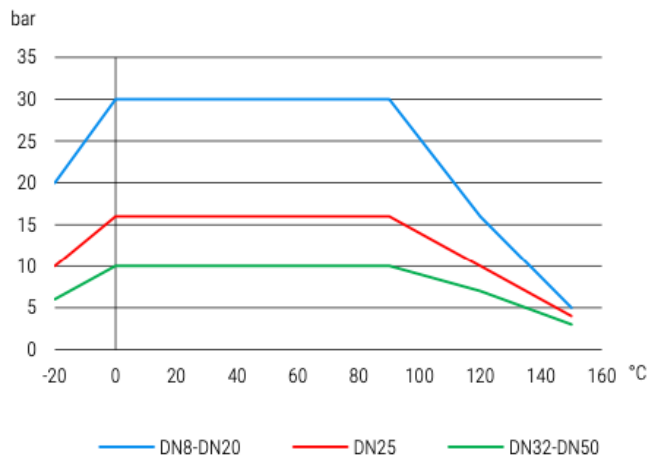
Gewinde:

DIN EN 10226-1

Montageflansch:

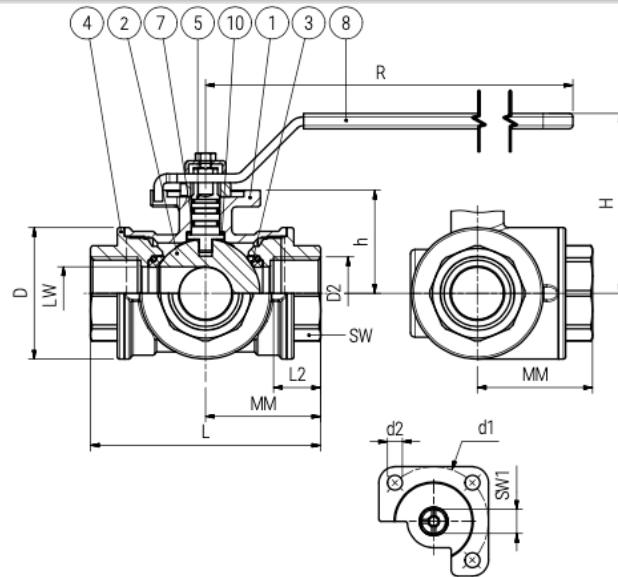
DIN ISO 5211

Druck-Temperatur-Diagramme:



Drehmomente:

Nennweite	Losbrechdrehmomente in Nm		
	PN0	PN7	PN16
8	5	7	7
10	5	7	7
15	5	7	7
20	10	12	12
25	12	14	14
32	16	16	-
40	30	30	-
50	40	40	-



Abmessungen:

DN	D2	LW	PN	L	L2	MM	R	H	h	D	SW	SW1	Flansch	d1	d2	Gewicht
8	1/4"	11	30	67	11	33,5	120	62,5	30,5	34	22	9	F03	36	6	0,550
10	3/8"	11	30	67	11,4	33,5	120	62,5	30,5	34	22	9	F03	36	6	0,520
15	1/2"	14	30	77	15	38,5	120	63,5	32,5	39	27	9	F03	36	6	0,650
20	3/4"	19	30	87	16,3	43,5	170	75	41,5	48	32	11	F05	50	7	1,100
25	1"	24,2	16	105	19,1	52,5	170	79,5	47	60	41	11	F05	50	7	1,850
32	1 1/4"	30	10	122,5	21,4	61,25	170	93	59,5	72	50	11	F05	50	7	2,750
40	1 1/2"	38	10	138,5	21,4	69,25	230	113,5	74	86	55	14	F07	70	9	4,570
50	2"	49,5	10	166	25,7	83	230	123,5	85	111	70	14	F07	70	9	8,370

3-Wege-Kugelhahn L- und T-Bohrung				
T-Bohrung				
L-Bohrung				

Artikelnummer:

Typ	Ausführung	Dichtung	Größe
GK08	00 – T-Bohrung 01 – L-Bohrung	00 – PTFE	01 – 1/4" 02 – 3/8" 03 – 1/2" 04 – 3/4" 05 – 1" 06 – 1 1/4" 07 – 1 1/2" 08 – 2"
Beispiel Nr. GK08000005:			
GK08	00	00	05

3-Wege-Gewinde-Kugelhahn aus Messing

Ausführung: T-Bohrung

Dichtung: PTFE

Größe: 1"

Abbildung ähnlich, technische und maßliche Änderung vorbehalten.