

PVC-Kugelhahn TYP KK01



Beschreibung:

PVC-Kugelhahn mit zwei Verschraubungen und gesicherter Kugel, aus PVC mit Hebel in kompakter Bauweise. Zum Absperrn von Systemen. Ideal für Medien wie Chlorwasser, Schwimmbäder.

Produktmerkmale:

- geeignet für Trinkwasseraufbereitung, Schwimmbäder, Teichbau etc.
- hohe Lebensdauer
- gesicherte Kugel
- zwei Verschraubungen

Anschluss:

Klebemuffe d16 bis d110mm – je nach Ausführung

Druck:

0 – 16 bar – je nach Ausführung

Bauart:

mit zwei Verschraubungen

Anschluss:

Klebemuffe

Gehäusewerkstoff:

PVC-U

Kugelwerkstoff:

PVC-U

Dichtungen:

Hytrel/EPDM oder PTFE/Viton

Hebelgriff:

PVC-U

Griff-Farbe:

Rot

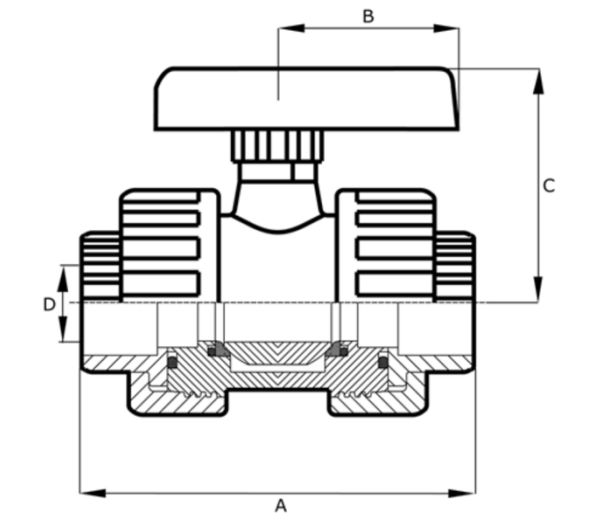
Temperatur:

-10 bis 45 °C, kurz bis 60 °C

Abmessungen:

Anschluss	A mm	B mm	C mm	D mm	(d) reduzierter Durchgang	Max. Druck	Gewicht
DN 10 - d16	86	35	46	16	Ca. 15	16 bar	0,130
DN15 - d20	88	35	46	20	Ca. 15	16 bar	0,123
DN20 - d25	116	54	71	25	Ca. 20	16 bar	0,345
DN25 - d32	130	54	71	32	Ca. 25	16 bar	0,346
DN32 - d40	150	65	93	40	Ca. 38	16 bar	0,780
DN40 - d50	157	65	93	50	Ca. 40	16 bar	0,790
DN50 - d63	186	74	107	63	Ca. 48	16 bar	1,100
DN65 - d75	225	100	122	75	Ca. 64	10 bar	2,500
DN80 - d90	249	123	148	90	Ca. 80	10 bar	3,800
DN100 - d110	265	123	148	110	Ca. 80	10 bar	3,600

Maße sind ungefähre Angaben und unterliegen Toleranzen



Aufbau Artikelnummer:

Ausführung	Anschluss	Dichtung	Größe
KK01	00-Klebemuffe	00 – Hytrel/EPDM	01 – d16
		01 – PTFE/Viton	02 – d20
			03 – d25
			04 – d32
			05 – d40
			06 – d50
			07 – d63
			08 – d75
			09 – d90
			10 – d110

Beispiel Nr. KK01000104:

KK01 | **00** | **01** | **04**

Kugelhahn aus PVC

Anschluss: Klebemuffe

Dichtung: PTFE/Viton

Größe: d32

Hinweis: Ausführung mit PTFE/Viton Dichtung nur in Größe d20 bis d63 erhältlich.

Abbildung ähnlich, technische und maßliche Änderung vorbehalten.