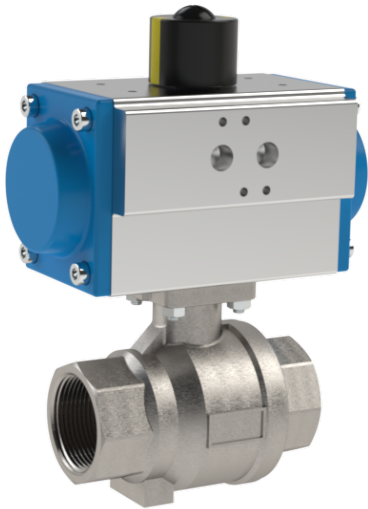


Kugelhahn Edelstahl mit pneumatischem Antrieb TYP PK02



Beschreibung:

Zweiteiliger Kugelhahn aus Edelstahl mit pneumatischem Antrieb. Mit Edelstahl-Kugel zum Absperren von Systemen.

Produktmerkmale:

- geeignet für neutrale und nicht neutrale **flüssige und gasförmige Medien**
- Silikonfrei
- Wartungsarm
- Schnelle Schließ- & Öffnungszeiten
- Aufbau von Endschalterkästen bzw. Positionsrückmedern möglich

Anschluss:

1/4", 3/8", 1/2", 3/4", 1", 1 1/4",
1 1/2", 2" Zoll

Konstruktion:

zweiteiliges Gehäuse

Druck:

0 – 40 bar – je nach Ausführung

Bauart:

Zweiteiliger Kugelhahn mit pneumatischem Antrieb

Gehäusewerkstoff:

Edelstahl 1.4408

Kugelwerkstoff:

Edelstahl 1.4408

Kugeldichtung:

PTFE

Schaltwelle:

Edelstahl 1.4401

Spindeldichtung:

Standard: FKM (Differenzdruck maximal 7 bar)

DVGW-W: EPDM

Temperaturbeständigkeit Kugelhahn:

Standard: -20°C bis +180°C (abhängig vom Betriebsdruck)*

DVGW-W: 0°C bis 65°C (abhängig vom Betriebsdruck)*

*Druck-Temperaturdiagramm beachten

Temperaturbeständigkeit Antrieb:

-20°C bis +80°C

Gehäuse Drehantrieb:

Aluminium hartcoatiert

Welle:

Stahl, korrosionsgeschützt

Kolben:

Aluminiumlegierung

Dichtung Antrieb:

NBR

Steuerdruck:

min. 6 bar bis max. 8 bar

Steuermedium:

gefilterte Luft hinsichtlich Rest-Ölgehalt, -Staub und -Wasser, mindestens nach DIN ISO 8573-1: 2010 [7:-:4]

SIL3 gemäß IEC 61508 Part 1-2 und 4-7:2010

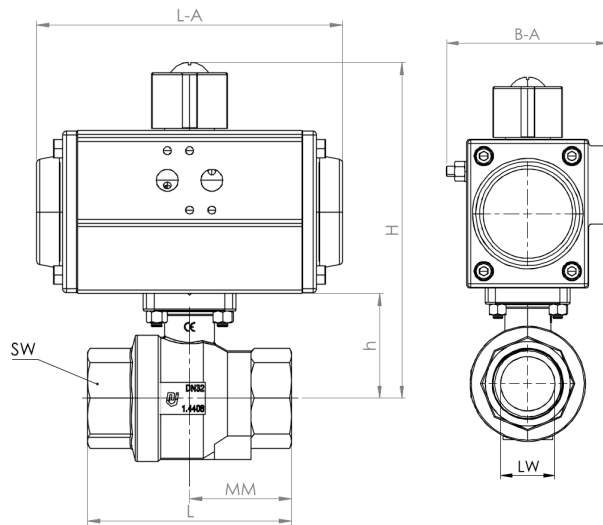
SIL-Einstufung:

*Angaben abhängig vom Betriebsdruck – hierzu bitte Druck-Temperaturdiagramm beachten siehe Seite 3

Hinweise:

- Diese Kugelhahn Serie ist für die allgemeine Industrie geeignet
- Baugröße ist so bemessen, dass ein Mindeststeuerdruck von min. 6 bis max. 8 bar erforderlich ist
- Bei längeren Stillstandzeiten des Kugelhahns ist es möglicherweise notwendig den nächstgrößeren Antrieb zu verwenden. Bitte kontaktieren Sie hierzu unseren Vertrieb.

Abmessungen:



Standard:

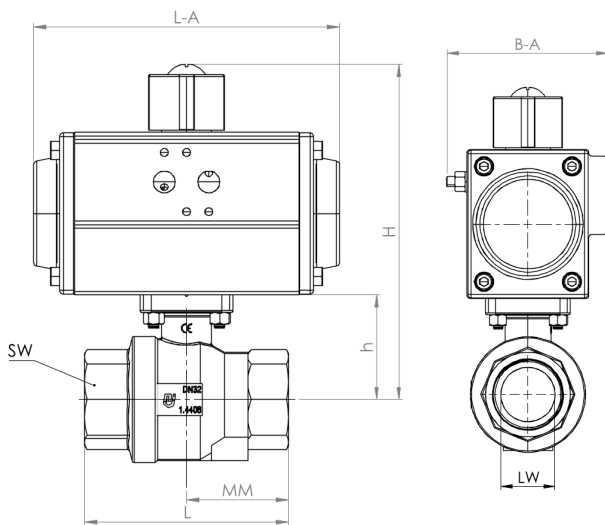
Wirkungsweise: GD = doppeltwirkend

DN	PN	DIN EN 10226-1	LW	SW	MM	L	h	H	B-A	L-A	Drehantrieb
8	40	Rp1/4"	8	27	37,5	75	33,5	120	55	114	GD.032
10	40	Rp3/8"	10	27	37,5	75	33,5	120	55	114	GD.032
15	40	Rp1/2"	15	27	37,5	75	33,5	120	55	114	GD.032
20	40	Rp3/4"	20	32	40	80	37	123	55	114	GD.032
25	40	Rp1"	25	41	45	90	50,5	148	75	120	GD.040
32	40	Rp1 1/4"	32	50	55	110	56,5	154	75	120	GD.040
40	40	Rp1 1/2"	40	55	60	120	67	190	95	165	GD.063
50	40	Rp2"	50	70	70	140	75	200	95	165	GD.063

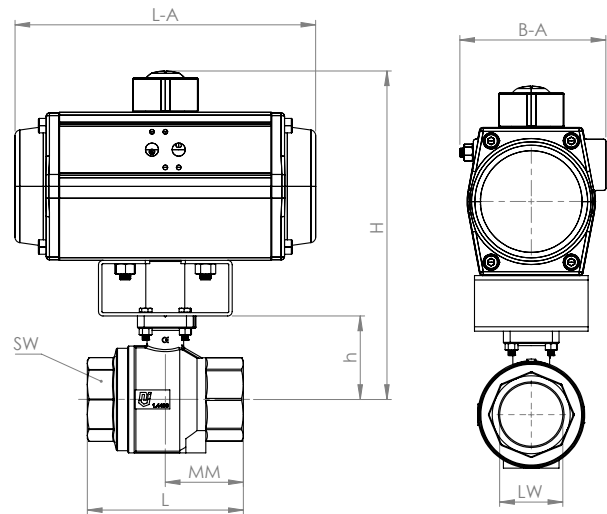
Wirkungsweise: GS = einfachwirkend

DN	PN	DIN EN 10226-1	LW	SW	MM	L	h	H	B-A	L-A	Drehantrieb
8	40	Rp1/4"	8	27	37,5	75	33,5	142	83,5	147	GS.052
10	40	Rp3/8"	10	27	37,5	75	33,5	142	83,5	147	GS.052
15	40	Rp1/2"	15	27	37,5	75	33,5	142	83,5	147	GS.052
20	40	Rp3/4"	20	32	40	80	37	146	83,5	147	GS.052
25	40	Rp1"	25	41	45	90	50,5	160	83,5	147	GS.052
32	40	Rp1 1/4"	32	50	55	110	56,5	181	95	165	GS.063
40	40	Rp1 1/2"	40	55	60	120	67	192	95	165	GS.063
50	40	Rp2"	50	70	70	140	75	211	105	182	GS.075

Ohne Brücke:



Mit Brücke:



Gilt für einfachwirkende Versionen DN20 und DN50

DVGW-W:

Wirkungsweise: GD = doppelwirkend

DN	PN	DIN EN 10226-1	LW	SW	MM	L	h	H	B-A	L-A	Drehantrieb
8	10	Rp1/4"	8	27	37,5	75	33,5	120	55	114	GD.032
10	10	Rp3/8"	10	27	37,5	75	33,5	120	55	114	GD.032
15	10	Rp1/2"	15	27	37,5	75	33,5	120	55	114	GD.032
20	10	Rp3/4"	20	32	40	80	37	123	83,5	147	GD.052
25	10	Rp1"	25	41	45	90	50,5	148	83,5	147	GD.052
32	10	Rp1 1/4"	32	50	55	110	56,5	154	95	165	GD.063
40	10	Rp1 1/2"	40	55	60	120	67	190	95	165	GD.063
50	10	Rp2"	50	70	70	140	75	200	106	182	GD.075

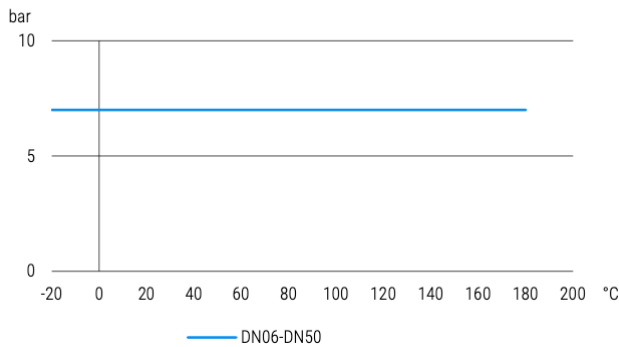
Wirkungsweise: GS = einfachwirkend

DN	PN	DIN EN 10226-1	LW	SW	MM	L	h	H	B-A	L-A	Drehantrieb
8	10	Rp1/4"	8	27	37,5	75	33,5	142	83,5	147	GS.052
10	10	Rp3/8"	10	27	37,5	75	33,5	142	83,5	147	GS.052
15	10	Rp1/2"	15	27	37,5	75	33,5	142	83,5	147	GS.052
20	10	Rp3/4"	20	32	40	80	37	146	95	165	GS.063
25	10	Rp1"	25	41	45	90	50,5	160	106	182	GS.075
32	10	Rp1 1/4"	32	50	55	110	56,5	181	115	208	GS.083
40	10	Rp1 1/2"	40	55	60	120	67	192	118,5	262	GS.092
50	10	Rp2"	50	70	70	140	75	211	132	270	GS.105

Druck-Temperatur-Diagramme:

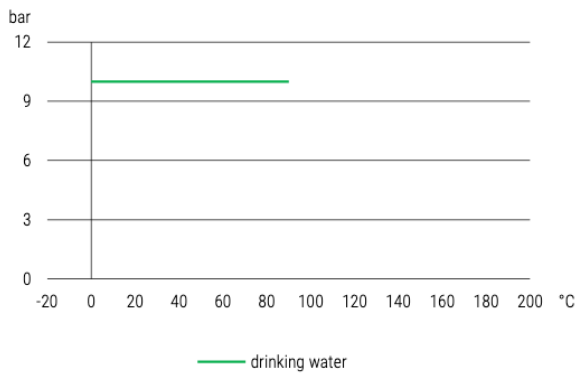
Standard-Variante:

Druck-Temperatur-Diagramm pressure-temperature-diagram



DVGW-W W (Trinkwasser):

Druck-Temperatur-Diagramm pressure-temperature-diagram



Artikelnummer:

Typ	Ausführung	Dichtung	Größe
PK02	00 – doppelwirkend	00 – Standard*	01 – 1/4"
	01 – einfachwirkend federkraftschließend	01 – DVGW-W	02 – 3/8"
	02 – einfachwirkend federkraftöffnend		03 – 1/2"
			04 – 3/4"
			05 – 1"
			06 – 1 1/4"
			07 – 1 1/2"
			08 – 2"

Beispiel Nr. PK02000005:

PK02 | **00** | **00** | **05**

Edelstahl-Kugelhahn mit pneumatischem Antrieb

Ausführung: doppelwirkend

Dichtung: PTFE

Größe: 1"

***Bitte beachten:**

Beim Einsatz mit nichtschmierenden Medien (z. B. Wasser) oder hohen Drücke (>7 bar Differenzdruck) muss z. T. ein stärkerer Antrieb verbaut werden. Bei Bedarf bitte bei uns Anfragen.

Abbildung ähnlich, technische und maßliche Änderung vorbehalten.