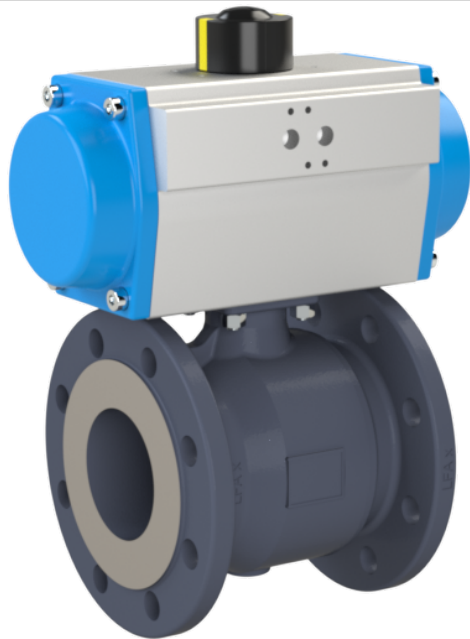


Flanschkugelhahn Sphäroguss pneumatischem Antrieb TYP PK04



Beschreibung:

Flanschkugelhahn aus Sphäroguss mit pneumatischem Antrieb. Kugel aus verchromtem Stahlguss zum Absperren von Systemen.

Produktmerkmale:

- geeignet für neutrale und nicht neutrale **flüssige und gasförmige Medien**
- keine Brücke und kein Mitnehmer notwendig, Antrieb ist direkt auf den Kugelhahn aufgesetzt
- Direkte Anflanschung von Magnetventilen nach Namur möglich.

Anschluss:

DN25, DN32, DN40, DN50, DN65, DN80, DN100, DN125, DN150

Konstruktion:

voller Durchgang

Druck:

0 – 16 bar
Differenzdruck 7 bar

Bauart:

Kugelhahn mit pneumatischem Antrieb

Gehäusewerkstoff:

Sphäroguss 5.3103

Kugelwerkstoff:

Stahlguss verchromt 1.0503

Kugeldichtung:

PTFE + GF

Spindeldichtung:

FKM

Baulänge:

nach DIN EN 588-1 R14

Temperatur:

allgemein -20°C bis +180°C (abhängig vom Betriebsdruck)

Gehäuse Drehantrieb:

Aluminiumlegierung hartcoatiert

Werkstoff Ritzel:

Stahl korrosionsgeschützt

Kolben:

Aluminiumlegierung

Dichtungen:

NBR

Temperatur:

allgemein -20°C bis +80°C

Steuerdruck:

min. 6 bar bis max. 8 bar

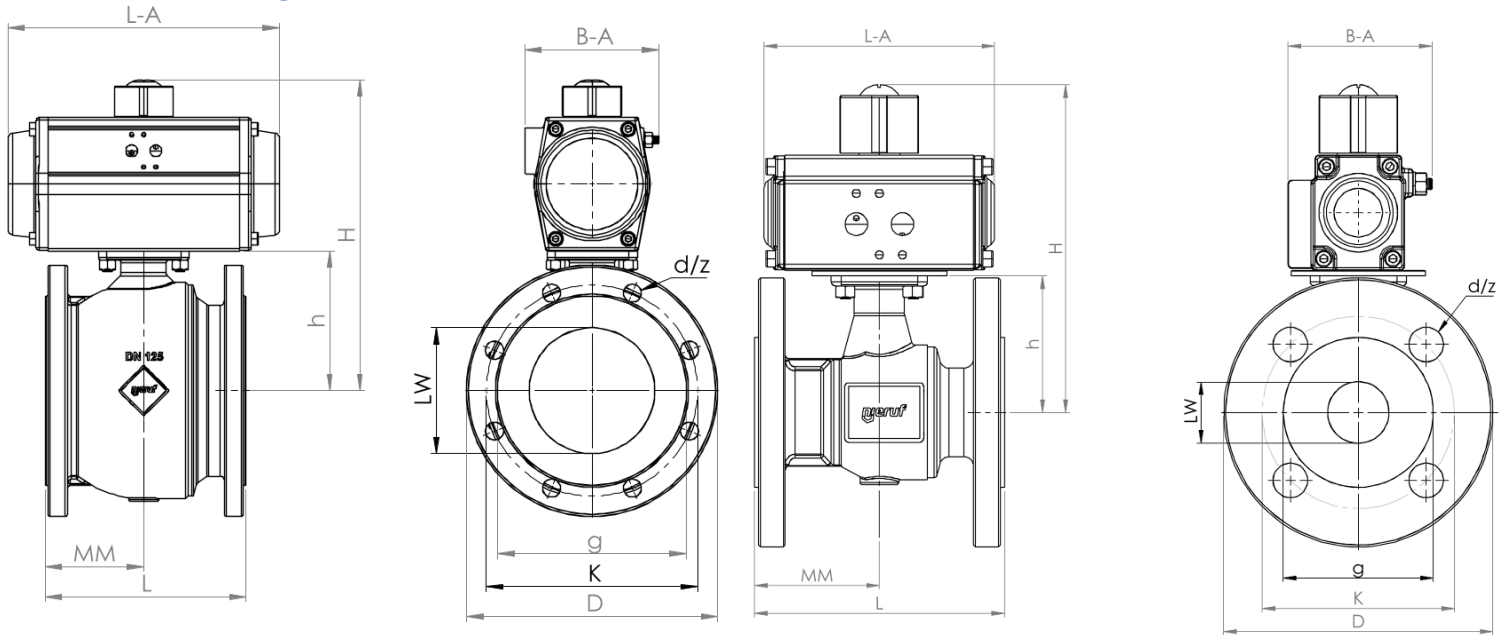
Steuermedium:

gefilterte Luft hinsichtlich Rest-Ölgehalt, -Staub und -Wasser, mindestens nach DIN ISO 8573-1: 2010 [7:-:4]

Hinweise:

- Dieser Kugelhahn ist für die allgemeine Industrie geeignet
- Drehantrieb ist so bemessen, dass ein Mindeststeuerdruck von 6 bis max. 8 bar erforderlich ist
- Bei nicht schmierenden Medien (z.B. Wasser) und bei längerer Stillstandzeit des Kugelhahns ist es möglicherweise notwendig, den nächstgrößeren Antrieb zu verwenden.

Abmessungen:



mit Distanzring

Ausführung: doppelwirkend

DN	PN	L	MM	h	LW	g	K	D	d	z	H	L-A	B-A	Antrieb
*25	16	125	62,5	60	25	68	85	115	14	4	160	120	60,5	GD-040
*32	16	130	65	71	32	78	100	140	18	4	171	120	60,5	GD-040
40	16	140	70	77	40	88	110	150	18	4	202	165	83	GD-063
50	16	150	75	85	50	102	125	165	18	4	210	165	83	GD-063
65	16	170	85	95	65	122	145	185	18	4	231,5	182	95	GD-075
80	16	180	90,5	103,5	80	136	160	200	18	8	273,5	270	124,5	GD-105
100	16	190	92	120	100	158	180	220	18	8	290	270	124,5	GD-105
125	16	200	98	139	125	188	210	250	18	8	309	270	124,5	GD-105
150	16	210	100	158	142	212	240	285	22	8	367	395	152	GD-140

*Distanzring wird benötigt

Ausführung: einfachwirkend

DN	PN	L	MM	h	LW	g	K	D	d	z	H	L-A	B-A	Antrieb
25	16	125	62,5	60	25	68	85	115	14	4	185	165	83	GS-063
32	16	130	65	71	32	78	100	140	18	4	196	165	83	GS-063
40	16	140	70	77	40	88	110	150	18	4	202	165	83	GS-063
50	16	150	75	85	50	102	125	165	18	4	221,5	182	95	GS-075
65	16	170	85	95	65	122	145	185	18	4	241	208	103	GS-083
80	16	180	90,5	103,5	80	136	160	200	18	8	273,5	270	124,5	GS-105
100	16	190	92	120	100	158	180	220	18	8	290	270	124,5	GS-105
125	16	200	98	139	125	188	210	250	18	8	331	301	142	GS-125
150	16	210	100	158	142	212	240	285	22	8	367	395	152	GS-140

Artikelnummer:

Typ	Ausführung	Dichtung	Größe
PK04	00 – doppelwirkend 01 – einfachwirkend federschließend 02 – einfachwirkend federöffnend	00 – PTFE	05 – DN25 06 – DN32 07 – DN40 08 – DN50 09 – DN65 10 – DN80 11 – DN100 12 – DN125 13 – DN150

Beispiel Nr. PK04000005:

PK04 | **00** | **00** | **05**

Flansch-Kugelhahn aus Sphäroguss mit pneumatischem Antrieb

Ausführung: doppelwirkend mit GTD

Dichtung: PTFE

Größe: DN25

HINWEIS:

Die Standardausführung bei einfachwirkenden Antrieben ist federkraftschließend. Federkraftöffnende Antriebe bitte anfragen.

Abbildung ähnlich, technische und maßliche Änderung vorbehalten.