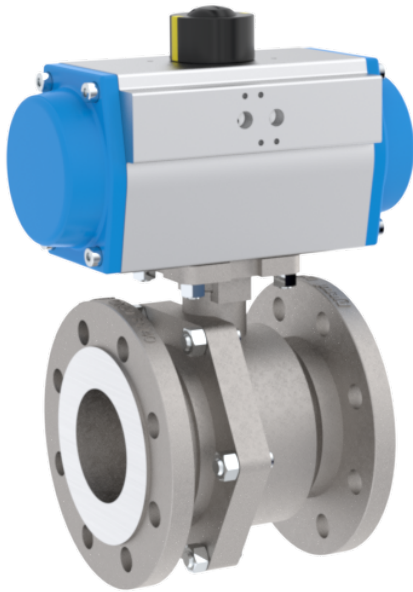


Flansch-Kugelhahn Edelstahl pneumatischem Antrieb TYP PK05



Beschreibung:

Flansch-Kugelhahn aus Edelstahl mit pneumatischem Antrieb. Kugel aus Edelstahl zum Absperren von Systemen.

Produktmerkmale:

- geeignet für neutrale und nicht neutrale **flüssige und gasförmige Medien**
- DN15 und DN20 mit Brücke, andere Nennweiten Direktaufbau
- Direkte Anflanschung von Magnetventilen nach Namur möglich.

Anschluss:

DN15, DN20, DN25, DN32, DN40, DN50, DN65, DN80, DN100, DN125, DN150

Konstruktion:

voller Durchgang

Druck:

0 – 40 bar DN15-DN50
0 – 16 bar DN65-DN150

Bauart:

Kugelhahn mit pneumatischem Antrieb

Gehäusewerkstoff:

Edelstahl 1.4408

Kugelwerkstoff:

Edelstahl 1.4401

Kugeldichtung:

PTFE

Baulänge:

nach EN 558-1 Reihe 27

Flanschanschluss:

Nach EN 1092-1 PN16

Temperatur:

allgemein -20°C bis +180°C (abhängig vom Betriebsdruck)

Gehäuse Drehantrieb:

Aluminium hart eloxiert

Welle:

Stahl, chemisch vernickelt

Kolben:

Aluminium

Dichtungen:

Perbunan

Temperatur:

allgemein -20°C bis +80°C

Steuerdruck:

min. 6 bar bis max. 10 bar

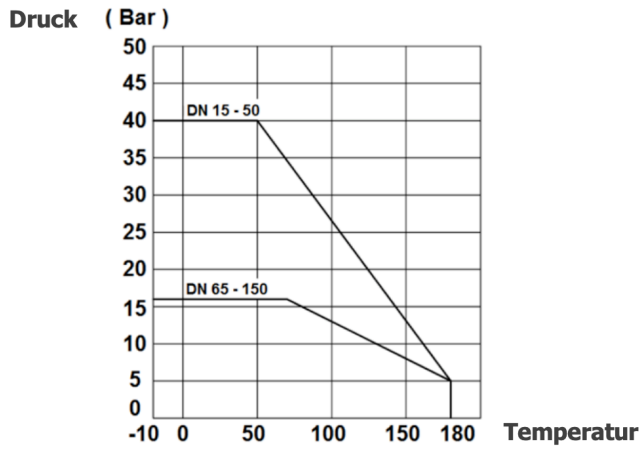
Steuermedium:

Gefilterte und geölte Druckluft nach DIN ISO 8573-1: 2010

Hinweise:

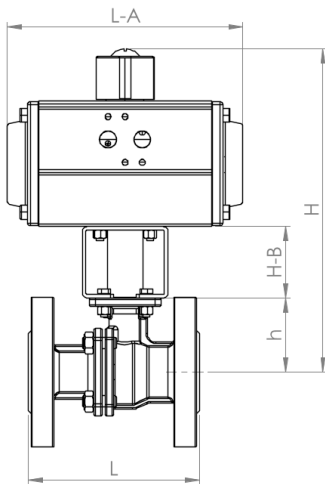
- Dieser Kugelhahn ist für die allgemeine Industrie geeignet
- Drehantrieb ist so bemessen, dass ein Mindeststeuerdruck von 6 bis max. 10 bar erforderlich ist
- Bei nicht schmierenden Medien (z.B. Wasser) und bei längerer Stillstandzeit des Kugelhahns ist es möglicherweise notwendig, den nächstgrößeren Antrieb zu verwenden.

Druck-Temperatur-Zuordnung:

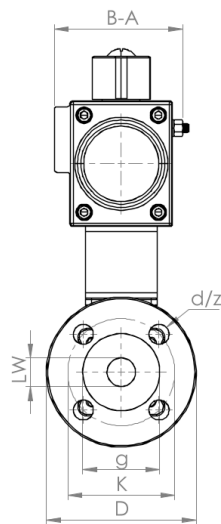


*Bei Temperaturen >80°C sollte eine Brücke verwendet werden!

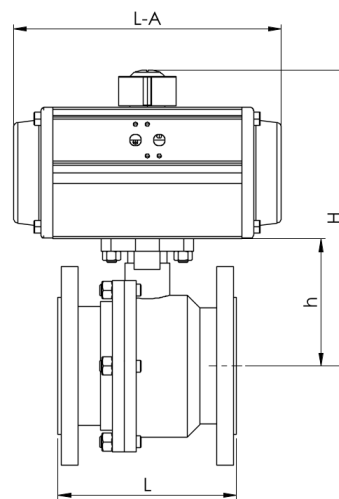
Abmessungen:



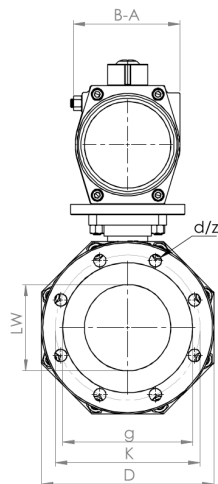
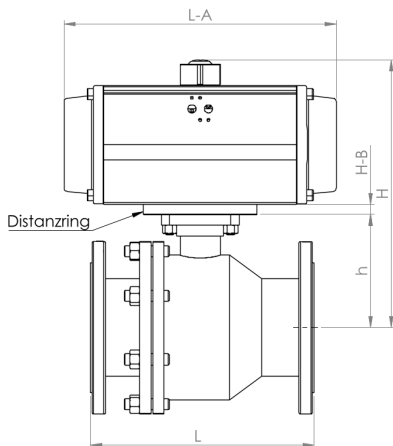
DN15 – DN20



DN32-DN100



DN125-DN150



Ausführung: doppelwirkend

| DN | PN | L | h | LW | g | K | D | d | z | H | H-B | L-A | B-A | Antrieb | Gewicht |
|------|----|-----|-----|-----|-----|-----|-----|----|---|-----|-----|-----|------|---------|-----------|
| 15* | 40 | 115 | 46 | 15 | 45 | 65 | 95 | 14 | 4 | 193 | 50 | 120 | 75 | GD-040 | 3,344 kg |
| 20* | 40 | 120 | 52 | 20 | 58 | 75 | 105 | 14 | 4 | 198 | 50 | 120 | 75 | GD-040 | 4,164 kg |
| 25 | 40 | 125 | 58 | 25 | 68 | 85 | 115 | 14 | 4 | 167 | / | 147 | 83,5 | GD-052 | 5,114 kg |
| 32 | 40 | 130 | 72 | 32 | 78 | 100 | 140 | 18 | 4 | 197 | / | 165 | 95 | GD-063 | 7,768 kg |
| 40 | 40 | 140 | 76 | 40 | 88 | 110 | 150 | 18 | 4 | 200 | / | 165 | 95 | GD-063 | 8,85 kg |
| 50 | 40 | 150 | 84 | 50 | 102 | 125 | 165 | 18 | 4 | 220 | / | 182 | 106 | GD-075 | 11,95 kg |
| 65 | 16 | 170 | 115 | 65 | 122 | 145 | 185 | 18 | 4 | 285 | / | 270 | 132 | GD-105 | 21,39 kg |
| 80 | 16 | 180 | 128 | 80 | 136 | 160 | 200 | 18 | 8 | 298 | / | 270 | 132 | GD-105 | 25,79 kg |
| 100 | 16 | 190 | 145 | 100 | 158 | 180 | 220 | 18 | 8 | 315 | / | 270 | 132 | GD-105 | 33,59 kg |
| 125* | 16 | 325 | 164 | 125 | 188 | 210 | 250 | 18 | 8 | 388 | 15 | 395 | 159 | GD-140 | 53,372 kg |
| 150* | 16 | 350 | 180 | 150 | 212 | 240 | 285 | 22 | 8 | 404 | 15 | 395 | 159 | GD-140 | 65,272 kg |

* *Brücke notwendig*

** *Distanzring notwendig*

Abmessungen Ausführung: einfachwirkend (Standard federkraftschließend)

| DN | PN | L | h | LW | g | K | D | d | z | H | H-B | L-A | B-A | Antrieb | Gewicht |
|------|----|-----|-----|-----|-----|-----|-----|----|---|-----|-----|-----|-------|---------|-----------|
| 15* | 40 | 115 | 46 | 15 | 45 | 65 | 95 | 14 | 4 | 205 | 50 | 147 | 83,5 | GS-052 | 3,874 kg |
| 20* | 40 | 120 | 52 | 20 | 58 | 75 | 105 | 14 | 4 | 226 | 50 | 165 | 95 | GS-063 | 5,434 kg |
| 25 | 40 | 125 | 58 | 25 | 68 | 85 | 115 | 14 | 4 | 182 | / | 165 | 95 | GS-063 | 5,994 kg |
| 32 | 40 | 130 | 72 | 32 | 78 | 100 | 140 | 18 | 4 | 208 | / | 182 | 106 | GS-075 | 8,588 kg |
| 40 | 40 | 140 | 76 | 40 | 88 | 110 | 150 | 18 | 4 | 221 | / | 208 | 115 | GS-083 | 10,53 kg |
| 50 | 40 | 150 | 84 | 50 | 102 | 125 | 165 | 18 | 4 | 238 | / | 262 | 118,5 | GS-092 | 15,41 kg |
| 65 | 16 | 170 | 115 | 65 | 122 | 145 | 185 | 18 | 4 | 285 | / | 270 | 132 | GS-105 | 22,23 kg |
| 80 | 16 | 180 | 128 | 80 | 136 | 160 | 200 | 18 | 8 | 321 | / | 301 | 150,5 | GS-125 | 31,11 kg |
| 100 | 16 | 190 | 145 | 100 | 158 | 180 | 220 | 18 | 8 | 354 | / | 395 | 159 | GS-140 | 43,96 kg |
| 125* | 16 | 325 | 164 | 125 | 188 | 210 | 250 | 18 | 8 | 413 | 15 | 454 | 180 | GS-160 | 67,672 kg |
| 150* | 16 | 350 | 180 | 150 | 212 | 240 | 285 | 22 | 8 | 430 | 15 | 454 | 180 | GS-160 | 79,572 kg |

* *Brücke notwendig*

** *Distanzring notwendig*

Artikelnummer:

| Typ | Ausführung | Dichtung | Größe |
|-------------|---|------------------|------------------|
| PK05 | 00 – doppelwirkend mit GTD | 00 – PTFE | 03 – DN15 |
| | 01 – einfachwirkend GTE federschließend | | 04 – DN20 |
| | 02 – einfachwirkend GTE federöffnend | | 05 – DN25 |
| | | | 06 – DN32 |
| | | | 07 – DN40 |
| | | | 08 – DN50 |
| | | | 09 – DN65 |
| | | | 10 – DN80 |
| | | | 11 – DN100 |
| | | | 12 – DN125 |
| | | | 13 – DN150 |
| | | | 14 – DN200 |
| | | | 15 – DN250 |
| | | | 16 – DN300 |

Beispiel Nr. PK05000005:

PK05 | **00** | **00** | **05**

Flansch-Kugelhahn aus Edelstahl mit pneumatischem Antrieb

Ausführung: doppelwirkend mit GTD

Dichtung: PTFE

Größe: DN25

HINWEIS:

Die Standardausführung bei einfachwirkenden Antrieben ist federkraftschließend. Federkraftöffnende Antriebe bitte anfragen.

Abbildung ähnlich, technische und maßliche Änderung vorbehalten.