

## Kompakt-Flansch-Kugelhahn pneumatischer Antrieb TYP PK06



### Beschreibung:

Kompakt-Flansch-Kugelhahn aus Stahl mit pneumatischem Antrieb. Kugel aus Edelstahl zum Absperrn von Systemen.

### Produktmerkmale:

- geeignet für neutrale und nicht neutrale **flüssige und gasförmige Medien**
- keine Brücke und kein Mitnehmer notwendig, Antrieb ist direkt auf den Kugelhahn aufgesetzt (Ausnahme einfachwirkend DN125-150)
- Direkte Anflanschung von Magnetventilen nach Namur möglich.

### Anschluss:

DN15, DN20, DN25, DN32, DN40, DN50, DN65, DN80, DN100, DN125, DN150

### Konstruktion:

voller Durchgang

### Druck:

0 – 16 bar

### Bauart:

Kugelhahn mit pneumatischem Antrieb

### Gehäusewerkstoff:

Stahlguss 1.0619

### Kugelwerkstoff:

Edelstahl 1.4308

### Kugeldichtung:

PTFE / TFM

### Packung:

PTFE

### Baulänge:

Kurz

### Flanschanschluss:

nach EN 1092-1 PN16

### Temperatur:

allgemein -20°C bis +180°C (abhängig vom Betriebsdruck)

### Gehäuse Drehantrieb:

Aluminiumlegierung hartcoatiert

### Ritzel:

Stahl korrosionsgeschützt

### Kolben:

Aluminiumlegierung

### Dichtungen:

NBR

### Temperatur:

allgemein -20°C bis +80°C

### Steuerdruck:

min. 6 bar bis max. 8 bar

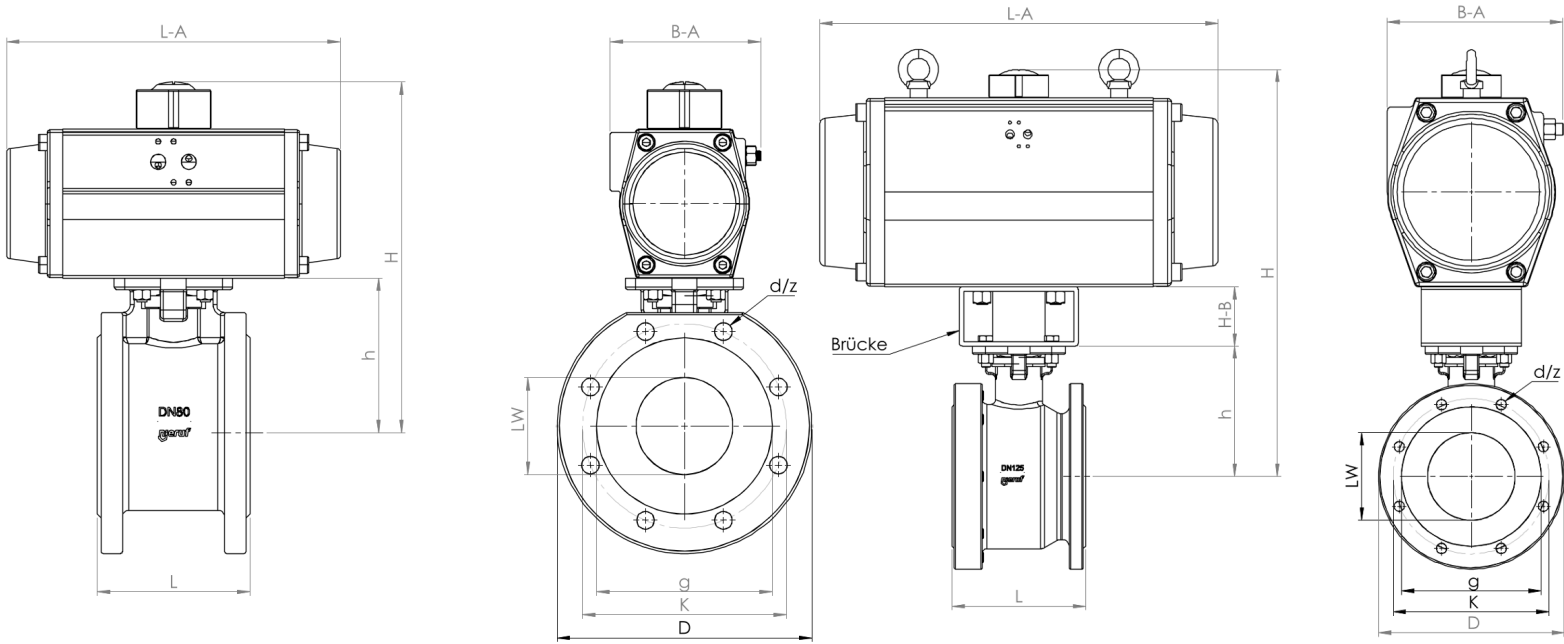
### Steuermedium:

gefilterte Luft hinsichtlich Rest-Ölgehalt, -Staub und -Wasser, mindestens nach DIN ISO 8573-1: 2010 [7:-:4]

### Hinweise:

- Dieser Kugelhahn ist für die allgemeine Industrie geeignet
- Drehantrieb ist so bemessen, dass ein Mindeststeuerdruck von 6 bis max. 8 bar erforderlich ist
- Bei nicht schmierenden Medien (z.B. Wasser) und bei längerer Stillstandzeit des Kugelhahns ist es möglicherweise notwendig, den nächstgrößeren Antrieb zu verwenden.

Abmessungen:



Einfachwirkend DN125-DN150

Ausführung: GD = doppelwirkend

DN	PN	L	h	LW	g	K	D	d	z	H	H-B	L-A	B-A	Antrieb
15	16	42	49	15	45	65	95	M12	4	135	/	114	55	GD-032
20	16	44	53,5	20	58	75	105	M12	4	150,5	/	120	75,5	GD-040
25	16	50	62	25	68	85	115	M12	4	159	/	120	75,5	GD-040
32	16	60	72	32	78	100	140	M16	4	181	/	147	74,5	GD-052
40	16	65	78	38	88	110	150	M16	4	203	/	165	83	GD-063
50	16	80	86	50	102	125	165	M16	4	211	/	165	83	GD-063
65	16	110	108	63,5	122	145	185	M16	4	254	/	208	103	GD-083
80	16	120	116	76	138	160	200	M16	8	269,5	/	262	109,5	GD-092
100	16	150	139	95	162	180	220	M16	8	309	/	270	124,5	GD-105
125	16	180	176	118	188	210	250	M16	8	410	/	454	180	GD-160
150	16	225	192	142	212	240	285	M20	8	426	/	454	180	GD-160

Abmessungen Ausführung: GS = einfachwirkend (Standard federkraftschließend)

DN	PN	L	h	LW	g	K	D	d	z	H	H-B	L-A	B-A	Antrieb
15	16	42	49	15	45	65	95	M12	4	158	/	147	83	GS-052
20	16	44	53,5	20	58	75	105	M12	4	162,5	/	147	83	GS-052
25	16	50	62	25	68	85	115	M12	4	187	/	165	95	GS-063
32	16	60	72	32	78	100	140	M16	4	208,5	/	182	106	GS-075
40	16	65	78	38	88	110	150	M16	4	224	/	208	115	GS-083
50	16	80	86	50	102	125	165	M16	4	239,5	/	262	118	GS-092
65	16	110	108	63,5	122	145	185	M16	4	278	/	270	122	GS-105
80	16	120	116	76	138	160	200	M16	8	308	/	301	150	GS-125
100	16	150	139	95	162	180	220	M16	8	348	/	395	159	GS-140
*125	16	180	176	118	188	210	250	M16	8	549	70	536	236	GS-210
*150	16	225	192	142	212	240	285	M20	8	565	70	565	236	GS-210

\*Brücke notwendig

## Artikelnummer:

Typ	Ausführung	Dichtung	Größe
<b>PK06</b>	<b>00 – doppelwirkend</b> 01 – einfachwirkend federschließend 02 – einfachwirkend federöffnend	<b>00 – PTFE</b>	03 – DN15 04 – DN20 <b>05 – DN25</b> 06 – DN32 07 – DN40 08 – DN50 09 – DN65 10 – DN80 11 – DN100

## Beispiel Nr. PK06000005:

**PK06** | **00** | **00** | **05**

Flansch-Kugelhahn aus Stahlguss in kompakter Bauform mit pneumatischem Antrieb

Ausführung: doppelwirkend

Dichtung: PTFE

Größe: DN25

## HINWEIS:

Die Standardausführung bei einfachwirkenden Antrieben ist federkraftschließend. Federkraftöffnende Antriebe bitte anfragen.

Abbildung ähnlich, technische und maßliche Änderung vorbehalten.