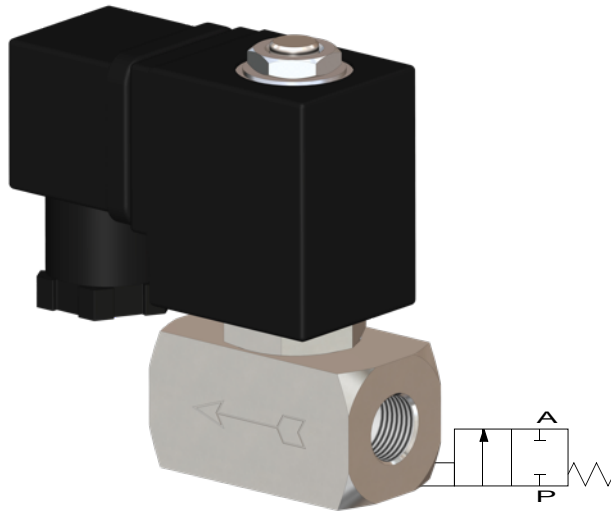


2/2-Wege Magnetventil Edelstahl TYP EV03



Beschreibung:

2/2-Wege Magnetventil aus Edelstahl in sehr kompakter Bauweise für hohe Durchflussmengen. Ideal für den Maschinen- und Anlagenbau. Dieses Ventil schaltet ab 0 bar (direktgesteuertes Magnetventil).

Produktmerkmale:

- geeignet für neutrale und nicht neutrale **flüssige und gasförmige Medien**
- Einbaulage beliebig, vorzugsweise mit Magnet oben

Anschluss:

1/4" Zoll

Steuerung:

direktgesteuert

Schaltfunktion:

NC – stromlos geschlossen

Druck:

0 – 48 bar – je nach Ausführung

Bauart:

Sitzventil

Nennweiten:

DN 2,0 / DN 2,5 / DN 3,0 / DN 4,0 / DN 6,0

Gehäusewerkstoff:

Edelstahl 1.4301

Dichtung:

FKM, EPDM

Anschluss Spannung:

230V 50Hz 24V DC

Spannungstoleranz:

+/- 10% nach VDE 0580

Leistungsaufnahme:

230V 50Hz: 15 VA
24V DC 18 Watt

Einschaltdauer:

100 % ED

Schutzart:

IP65 mit montierter Gerätesteckdose DIN EN 175301-803 Form A

Stecker:

Kabeldurchmesser 8 mm, Gewinde PG 9, Bauform A

Temperatur:

Umgebung Max. + 50°C
Medium: FKM – 10°C bis +120°C
 EPDM -10°C bis +120°C

DN

2,0 mm
2,5 mm
3,0 mm
4,0 mm
6,0 mm

Max. Druck

0 – 48 bar (38 bar*)
0 – 30 bar (24 bar*)
0 – 20 bar (16 bar*)
0 – 10 bar (8 bar*)
0 – 6 bar (4,8 bar*)

Anschluss

G 1/4" Zoll
G 1/4" Zoll
G 1/4" Zoll
G 1/4" Zoll
G 1/4" Zoll

KV-Wert

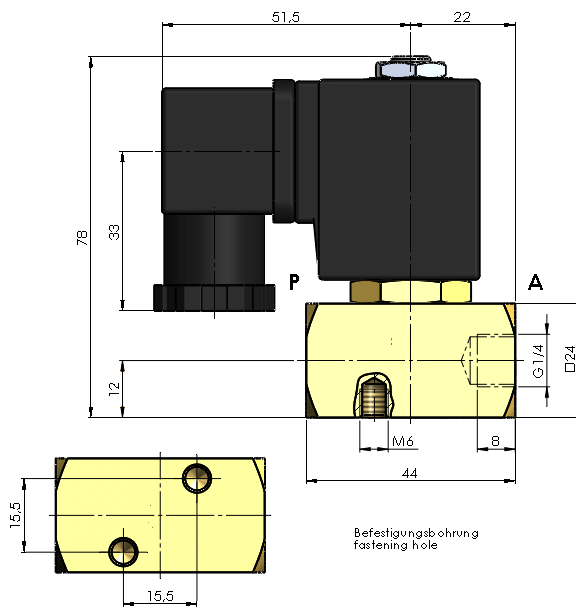
2,3 l/min
3,0 l/min
3,7 l/min
6,5 l/min
9,5 l/min

* bei Gleichstrom reduziert sich der Betriebsdruck

Ventiloptionen:

Öl- und fettfrei
Gerätesteckdose mit LED

Abmessungen:



Test gemäß DGRL 2014/68/EU nach DIN EN 12266-1:

Die Dichtheit entspricht den angegebenen Leckraten*:

Typ	Weichdichtender Sitz**
EV03	A

* Nach EN 12266-1

** Weichdichtender Sitz: EPDM, FKM

Artikelnummer:

Typ	Spannung	Dichtung	Schaltfunktion	Ausführung	Größe
EV03	1 – 230V 50Hz 2 – 24V DC	1 – EPDM 2 – FKM	0 – NC stromlos geschlossen	0 – Standard	20 – DN 2,0 25 – DN 2,5 30 – DN 3,0 40 – DN 4,0 60 – DN 6,0

Beispiel Nr. EV03120030:

EV03 | **1** | **2** | **0** | **0** | **30**

2/2 Wege Magnetventil aus Edelstahl mit 1/4" Anschluss
 Spannung: 230V 50Hz
 Dichtung: FKM
 Schaltfunktion: NC stromlos geschlossen
 Ausführung: Standard
 Größe: DN 3,0

Abbildung ähnlich, technische und maßliche Änderung vorbehalten.