

## 2/2-Wege Magnetventil Edelstahl TYP EV06



### Beschreibung:

2/2-Wege Magnetventil aus Edelstahl mit einer Membrandichtung für hohe Durchflussmengen. Ideal für den Maschinen- und Anlagenbau. Dieses Ventil schaltet ab 0 bar (zwangsgesteuertes Magnetventil).

### Produktmerkmale:

- geeignet für neutrale und nicht neutrale **flüssige und gasförmige Medien**
- Einbaulage Magnet vorzugsweise oben

#### Anschluss:

3/8", 1/2", 3/4", 1", 1 1/4",  
1 1/2", 2" Zoll

#### Steuerung:

zwangsgesteuert

#### Schaltfunktion:

NC – stromlos geschlossen  
NO – stromlos offen

#### Druck:

0,0 – 10 bar – je nach Ausführung

#### Bauart:

Sitzventil mit Membrandichtung

#### Nennweiten:

DN16, DN20, DN25, DN32, DN40, DN50

#### Gehäusewerkstoff:

Edelstahl 1.4308

#### Dichtung:

EPDM, NBR, FKM

#### Anschluss Spannung:

230V 50Hz 24V DC

#### Spannungstoleranz:

+/- 10% nach VDE 0580

#### Leistungsaufnahme:

230V 50Hz: 20 VA / ab DN32 57VA

24V DC: 20 Watt / ab DN 32 45 Watt

#### Einschaltdauer:

100 % ED

#### Schutzart:

IP65 mit montierter Gerätesteckdose DIN EN 175301-803 Form A

#### Stecker:

Kabeldurchmesser 6-8 mm, Gewinde PG 9, Bauform A

#### Viskosität:

≤20CST

#### Temperatur:

Umgebung: Max. + 50°C

Medium: FKM – 10°C bis +120°C

NBR – 10°C bis + 90°C

EPDM – 10°C bis +130°C

#### Option:

Ex-Schutz für Magnetspule (bis DN25, nur NC-Ventile 0 – 6 bar):

II 2G Ex mb IIC T4 Gb, II 2D Ex mb tb IIIC T130°C Db

Inklusive Kabel

Länge: 3m

Dicke: 6,80mm

Anzahl der Leitungsadern: 3

Leitungsquerschnitt: 1,00 mm<sup>2</sup>

DN	Max. Druck		Anschluss	KV-Wert
	NC – stromlos geschlossen	NO – stromlos offen		
16,0 mm	0,0 – 10 bar (8 bar*/6 bar**)	0,0 – 7 bar (0,0 – 5 bar*)	G 3/8" Zoll	4,1 m <sup>3</sup> /h
16,0 mm	0,0 – 10 bar (8 bar*/6 bar**)	0,0 – 7 bar (0,0 – 5 bar*)	G 1/2" Zoll	4,1 m <sup>3</sup> /h
20,0 mm	0,0 – 10 bar (8 bar*/6 bar**)	0,0 – 7 bar (0,0 – 5 bar*)	G 3/4" Zoll	6,5 m <sup>3</sup> /h
25,0 mm	0,0 – 10 bar (8 bar*/6 bar**)	0,0 – 7 bar (0,0 – 5 bar*)	G 1" Zoll	10,2 m <sup>3</sup> /h
32,0 mm	0,0 – 10 bar (6 bar*)	0,0 – 7 bar (0,0 – 5 bar*)	G 1 1/4" Zoll	20,6m <sup>3</sup> /h
40,0 mm	0,0 – 10 bar (6 bar*)	0,0 – 7 bar (0,0 – 5 bar*)	G 1 1/2" Zoll	24,9 m <sup>3</sup> /h
50,0 mm	0,0 – 10 bar (6 bar*)	0,0 – 7 bar (0,0 – 5 bar*)	G 2" Zoll	41,2 m <sup>3</sup> /h

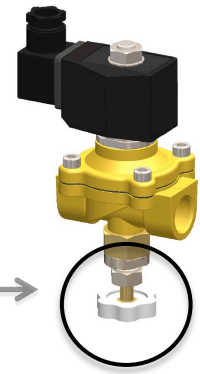
\* bei Gleichstrom reduziert sich der Betriebsdruck (siehe Wert in Klammer)

\*\* Option mit ATEX nur bis 6 bar möglich

**Ventiloptionen:**

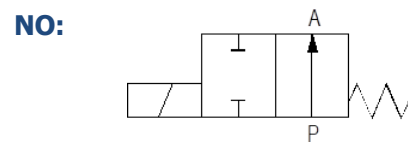
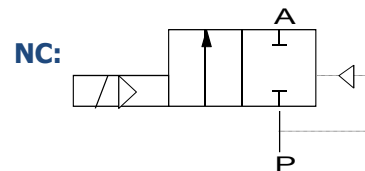
- Öl- und fettfrei
- Gerätesteckdose mit LED
- Haltewinkel
- Handbetätigung
- Ex-Schutz

II 2G Ex mb IIC T4 Gb  
II 2D Ex mb tb IIIC T130°C Db

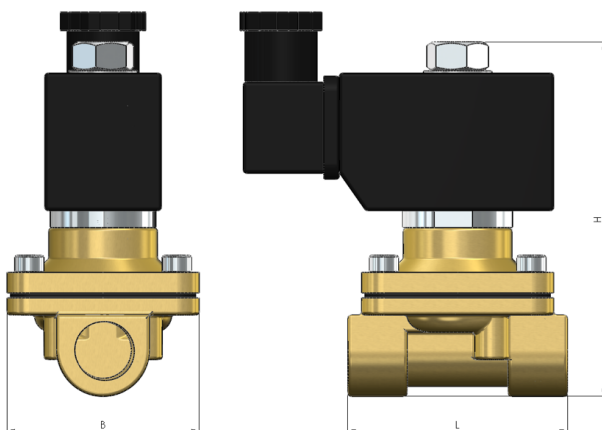


**Abmessungen:**

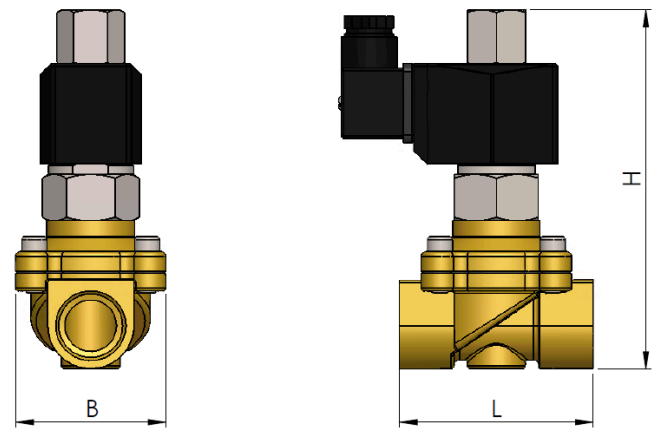
G	DN	L	B	H (NC)	H (NO)
3/8" Zoll	16	69	57	106	135
1/2" Zoll	16	69	57	106	135
3/4" Zoll	20	73	57	114	142
1" Zoll	25	99	77	121	150
1 1/4" Zoll	32	112	87	150	180
1 1/2" Zoll	40	123	94	160	190
2" Zoll	50	168	123	183	216



**NC - Version:**



**NO - Version:**



**\*) Maße der ATEX Version können abweichen.**

**Test gemäß DGRL 2014/68/EU nach DIN EN 12266-1:**

Die Dichtheit entspricht den angegebenen Leckraten\*:

Typ	Weichdichtender Sitz**
EV06	A

\* Nach EN 12266-1

\*\* Weichdichtender Sitz: EPDM, FKM, NBR

**Artikelnummer:**

Ausführung	Spannung	Dichtung	Schaltfunktion	EX-Schutz	Größe
<b>EV06 - Edelstahl</b>	<b>1 – 230V 50Hz</b>	<b>1 - EPDM</b>	0 – NC stromlos geschlossen	<b>0 – kein</b>	02 – 3/8"
	2 – 24V DC*	2 – FKM	<b>1 – NO stromlos offen***</b>	1 – Ex-Schutz****	03 – 1/2"
	3 – 110V AC**	4 - NBR			<b>04 – 3/4"</b>
					05 – 1"
					06 – 1 1/4"
					07 – 1 1/2"
					08 – 2"

**Beispiel Nr. EV06111004:**

<b>EV06</b>	<b>1</b>	<b>1</b>	<b>1</b>	<b>0</b>	<b>04</b>
-------------	----------	----------	----------	----------	-----------

2/2 Wege Magnetventil aus Edelstahl  
 Spannung: 230V 50Hz  
 Dichtung: EPDM  
 Schaltfunktion: NO stromlos offen  
 Ausführung: ohne Ex-Schutz  
 Größe: 3/4"

Bitte beachten:

- \* Bei Gleichstrom reduziert sich der Betriebsdruck
- \*\* 110V AC Version nur NC - stromlos geschlossen und ohne ATEX
- \*\*\* Stromlos offene Version nur bis max. Druck von 0,0 – 7,0 bar
- \*\*\*\* ATEX-Ausführung nur bis DN25 möglich und mit NC – stromlos geschlossener Schaltfunktion und reduziertem Druckbereich

Abbildung ähnlich, technische und maßliche Änderungen vorbehalten.