

2/2-Wege Magnetventil Edelstahl TYP FV01

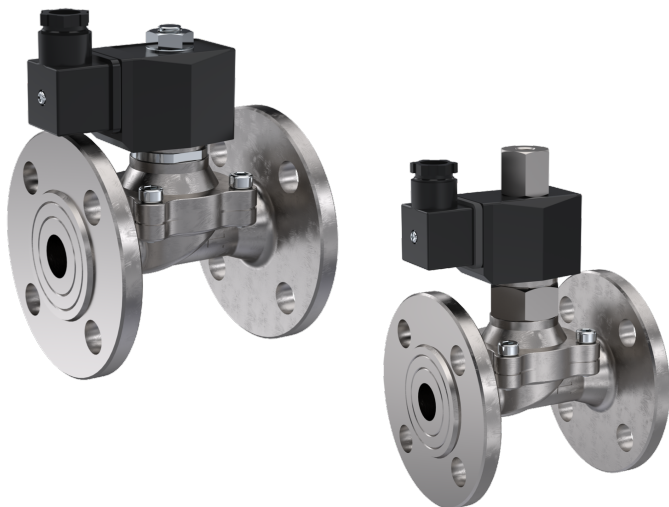


Bild links: Ausführung NC, Bild rechts: Ausführung NO

Beschreibung:

2/2-Wege Magnetventil aus Edelstahl mit einer Membrandichtung für hohe Durchflussmengen. Ausführung mit Flanschanschluss, Ideal für den Maschinen- und Anlagenbau. Dieses Ventil schaltet ab 0 bar (zwangsgesteuertes Magnetventil).

Produktmerkmale:

- geeignet für neutrale und nicht neutrale **flüssige und gasförmige Medien**
- Einbaulage Magnet vorzugsweise oben
- Mit Flanschanschluss

Anschluss:

DN15, DN20, DN25, DN32, DN40, DN50, DN65, DN80, DN100

Steuerung:

zwangsgesteuert

Schaltfunktion:

NC – stromlos geschlossen
NO – stromlos geöffnet

Druck:

0,0 – 10 bar – je nach Ausführung

Bauart:

Sitzventil mit Membrandichtung und Flansch

Gehäusewerkstoff:

Edelstahl 1.4308

Dichtung:

EPDM, FKM

Anschluss Spannung:

230V 50Hz 24V DC

Spannungstoleranz:

+/- 10% nach VDE 0580

Einschaltdauer:

100 % ED

Schutzart:

IP65 mit montierter Gerätesteckdose DIN EN 175301-

Viskosität:

≤ 20CST

Einbaulage:

Magnet vorzugsweise oben

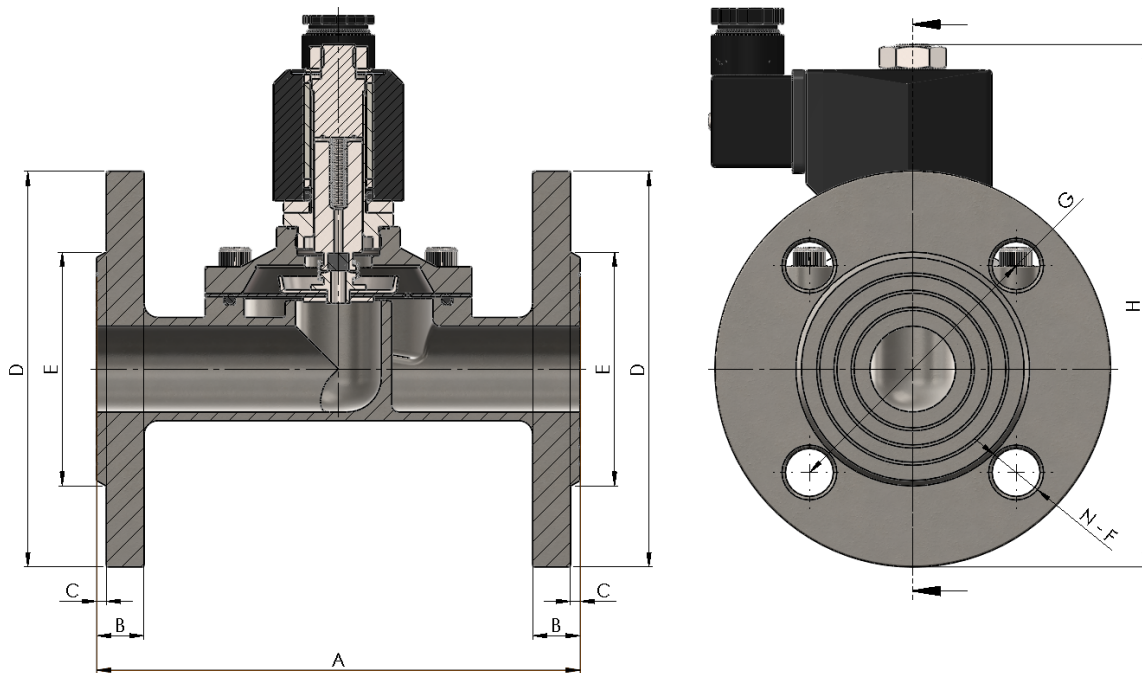
Temperatur:

Umgebung: max. + 50°C
Medium: FKM – 10°C bis +120°C
 EPDM – 10°C bis +130°C

DN	Max. Druck 230V (24V DC)		Anschluss	KV-Wert	Leistungsaufnahme	
	NC	NO			NC	NO
15	0,0 – 10 bar (8 bar*)	0,0 – 5 bar	FL DN15	4,1 m³/h	20 VA / 20 W	33 VA / 20 W
20	0,0 – 10 bar (8 bar*)	0,0 – 5 bar	FL DN20	6,5 m³/h	20 VA / 20 W	33 VA / 20 W
25	0,0 – 10 bar (8 bar*)	0,0 – 5 bar	FL DN25	10,2 m³/h	20 VA / 20 W	33 VA / 20 W
32	0,0 – 10 bar (6 bar*)	0,0 – 5 bar	FL DN32	20,5 m³/h	57 VA / 45 W	70 VA / 55 W
40	0,0 – 10 bar (6 bar*)	0,0 – 5 bar	FL DN40	24,7 m³/h	57 VA / 45 W	70 VA / 55 W
50	0,0 – 10 bar (6 bar*)	0,0 – 5 bar	FL DN50	40,9 m³/h	57 VA / 45 W	70 VA / 55 W
65	0,0 – 6 bar (5 bar*)	-	FL DN65	64 m³/h	57 VA / 64 W	-
80	0,0 – 6 bar (5 bar*)	-	FL DN80	76,8 m³/h	57 VA / 64 W	-
100	0,0 – 6 bar (5 bar*)	-	FL DN100	136,5 m³/h	57 VA / 64 W	-

* bei Gleichstrom reduziert sich der Betriebsdruck (siehe Wert in Klammer)

Abmessungen:



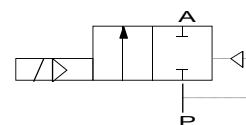
DN		A	B	C	ØD	ØE	N-ØF	ØG	NC	H	NO	Flansch
15	1/2"	106	12	2	95	45	4-14	65	138	162		PN10-40
20	3/4"	106	12	2	102	56	4-14	75	141	165		PN10-40
25	1"	140	14	2	115	62	4-14	85	160	180		PN10-40
32	1 1/4"	152	15	2	135	76	4-18	100	215	235		PN10-40
40	1 1/2"	152	15	2	145	84	4-18	110	215	240		PN10-40
50	2"	195	16	2	160	98	4-18	125	220	255		PN10-40
65	2 1/2"	250	19	3	185	118	4-18	145	308	-		PN10-40*
80	3"	270	19	3	202	134	4-18	160	320	-		PN10-40*
100	4"	342	21	3	222	162	8-18	180	345	-		PN10-16

Flansche nach DIN EN 1092-1*

* Anzahl der Flanschbohrungen bei Nennweite DN65 und DN80 abweichend von Norm DIN EN 1092-1

Ventiloptionen:

Öl- und fettfrei
Gerätesteckdose mit LED



Artikelnummer:

Typ	Spannung	Dichtung	Schaltfunktion	Ausführung	Größe
FV01	1 – 230V 50Hz 2 – 24V DC	1 – EPDM 2 – FKM	0 – NC stromlos geschlossen 1 – NO stromlos geöffnet*	0 – Flansch PN10-40**	03 – DN15 04 – DN20 05 – DN25 06 – DN32 07 – DN40 08 – DN50 09 – DN65 10 – DN80 11 – DN100

Beispiel Nr. FV01120007:

FV01 | **1** | **2** | **0** | **0** | **07**

2/2 Wege Magnetventil aus Edelstahl
 Spannung: 230V 50Hz
 Dichtung: FKM
 Schaltfunktion: NC stromlos geschlossen
 Ausführung: Flansch PN10-40
 Größe: DN40

*nur bis DN50

**bei DN100: Flansch PN10-16

Abbildung ähnlich, technische und maßliche Änderung vorbehalten.