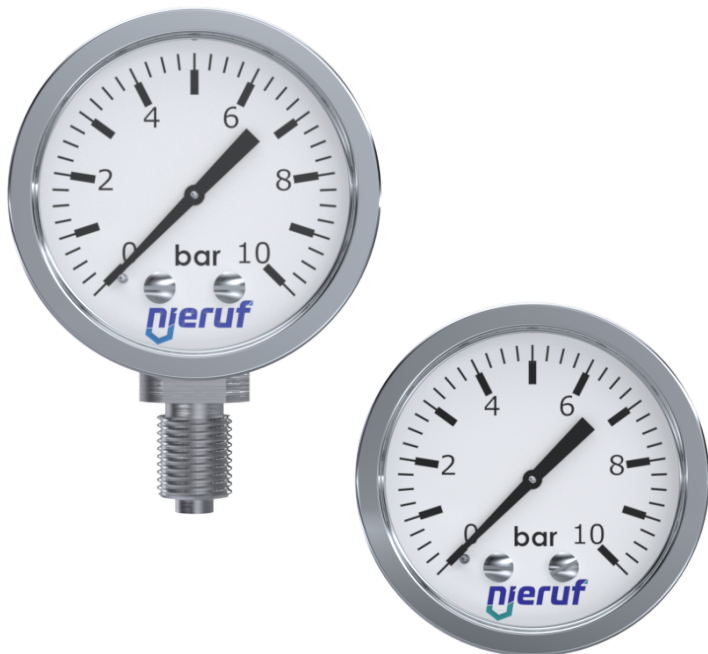


Manometer Edelstahl TYP MM05



Beschreibung:

Manometer werden eingesetzt um den Versorgungsdruck in einem System optisch zu überprüfen. Überzeugt durch eine hohe Zuverlässigkeit und Langzeitstabilität. Idealer Einsatz in der chemischen und petrochemischen Industrie, Pharmazie und Lebensmittelindustrie.

Produktmerkmale:

- Geeignet für gasförmige und flüssige, nicht hochviskose und nicht kristallisierende Medien
- Robuste Ausführung
- Hohe Verschleißfestigkeit des Zeigerwerkes
- Dichtheitsgeprüft mit Helium

Anschluss

1/8" B -> 40mm
1/4" B -> 50mm

Temperatur

Umgebung:
-20°C bis +60°C

Medium:
1/8" - max. 100°C
1/4" - max. 150°C

Mit Glyzerinfüllung: max. 100°C

Druck

0-400 bar je nach Ausführung

Abmessungen

Nenngröße: 40 mm, 50mm

Bauart:

Gehäusewerkstoff:

Sichtscheibe:

Zeigerwerk:

Schutzart:

Messglied:

Temperatur:

Ring:

Option:

Genauigkeitsklasse:

Verwendungsbereich:

Zifferblatt:

Zeiger:

Manometer mit Rohrfeder messglied in Edelstahlausführung
Edelstahl 304 (bei 50mm mit Druckentlastungsöffnung)

Kunststoff

Edelstahl

40mm: IP 32 nach EN 60529

50mm: IP 65 nach EN 60529 / bei Gehäuseentlüftung: IP 54

≤ 60 bar: Kreisformfeder

> 60 bar: Schraubenformfeder

Medium: Max. 100 oder 150°C*, Umgebung: -20°C bis 60°C

40 mm Bajonettring, 50 mm Bördelring

Mit Glyzerinfüllung bei 1/4" Zoll 50mm

1,6% nach EN 837-1 (50mm)

2,5% nach EN 837-1 (40mm)

Ruhebelastung: 3/4 x Skalenendwert

Wechselbelastung: 2/3 x Skalenendwert

Maximalbelastung: Skalenendwert, nur kurzzeitig

Aluminium weiß, Skalierung schwarz

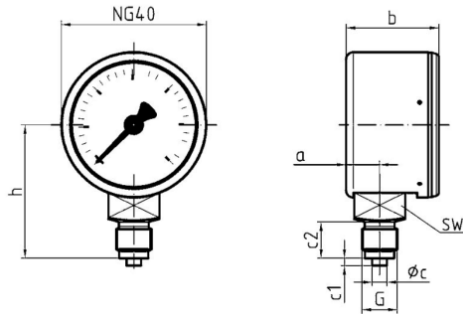
Aluminium, schwarz

*je nach Ausführung

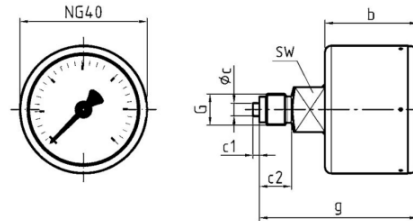
Bauform / Abmessung:

NG40mm – 1/8" Zoll:

Radial:



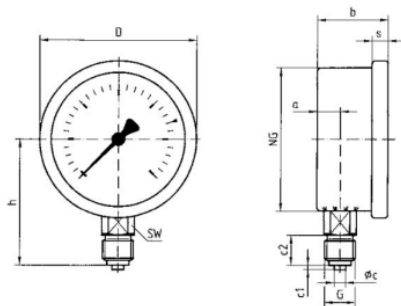
Axial:



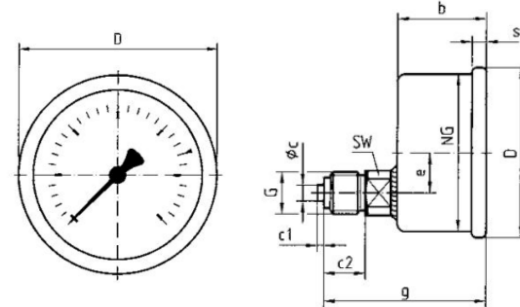
Typ	Anschluss	a	b	øc	c1	c2	g	h	SW	G
MM05 0 0	radial	9,2	25,5	4	2	10	-	36,5	14	G 1/8 B
MM05 1 0	axial	-	29	4	2	10	49,5	-	14	G 1/8 B

NG50mm – 1/4" Zoll:

Radial:



Axial (exzentrisch):



Typ	Anschluss	NG	a	b	øc	c1	c2	D	e	g	h	s	SW	G
MM05 0 0	radial	50	10,5	28	5	2	13	53	-	-	46	4,5	14	G 1/4 B
MM05 1 0	axial	50	-	28	5	2	13	53	12,5	51	-	4,5	14	G 1/4 B
MM05 0 1	radial	50	10,5	28	5	2	13	53	-	-	46	4,5	14	G 1/4 B
MM05 1 1	axial	50	-	28	5	2	13	53	12,5	51	-	4,5	14	G 1/4 B

Artikelnummer:

Typ	Anschluss	Option	Anzeigebereich	Anschluss
MM05 - Edelstahl	0 – radial 1 – axial	0 – Standard 1 – mit Glycerin*	05 – 0-4 bar 06 – 0-6 bar 07 – 0-10 bar 08 – 0-16 bar 09 – 0-25 bar 10 – 0-40 bar 11 – 0-60 bar 12 – 0-100 bar 13 – 0-160 bar 14 – 0-250 bar 15 – 0-400 bar	00 – G 1/8 B (40mm)** 01 – G 1/4 B (50mm)

Beispiel Nr. MM05011000

MM05 | **0** | **1** | **10** | **00**

Manometer aus CrNi-Stahl

Anschluss: radial (unten)

Option: mit Glycerin

Anzeigebereich: 0-40 bar

Anschluss: G 1/8" B (40mm)

*) Glycerin nur bei G1/4" Zoll 50mm möglich

**) G1/8" Zoll bei axialer Ausführung nur bis 60 bar

Abbildung ähnlich, technische und maßliche Änderung vorbehalten.