

Nadelventil Typ NV01



Beschreibung:

Ein Nadelventil kommt im Bereich der Industrieanwendungen immer dann zum Einsatz, wenn ein flüssiges oder gasförmiges Medium exakt geregelt bzw. die Durchflussmenge genau dosiert werden muss.

Produktmerkmale:

- geeignet für neutrale und nicht neutrale, **flüssige und gasförmige Medien**
- präzise Regelung von Medien
- mit Handrad

Anschluss:

1/8", 1/4", 3/8", 1/2", 3/4", 1", 1 1/4", 1 1/2", 2" Zoll

Konstruktion:

mit Handrad

Druck:

0 – 400 bar – je nach Ausführung

Bauart:

Blockausführung mit Innengewinde

Gehäusewerkstoff:

Stahl (blau verzinkt) oder Edelstahl 1.4571

Oberteil:

Stahl (blau verzinkt) oder Edelstahl 1.4571

Spindel Stahl:

Edelstahl 1.4104

Spindel Edelstahl:

Edelstahl 1.4571

Packung:

Stahl: Graphite / Edelstahl: PTFE

Handrad:

bis 3/4" Kunststoff ab 1" Stahl

Temperatur:

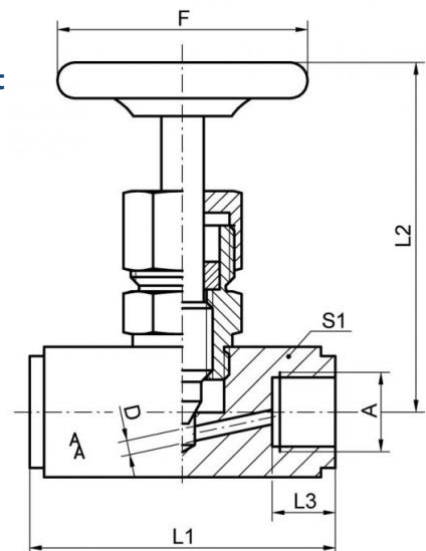
Stahl: -20°C bis max. +350°C

Edelstahl: -20°C bis max. +250°C

Druck:

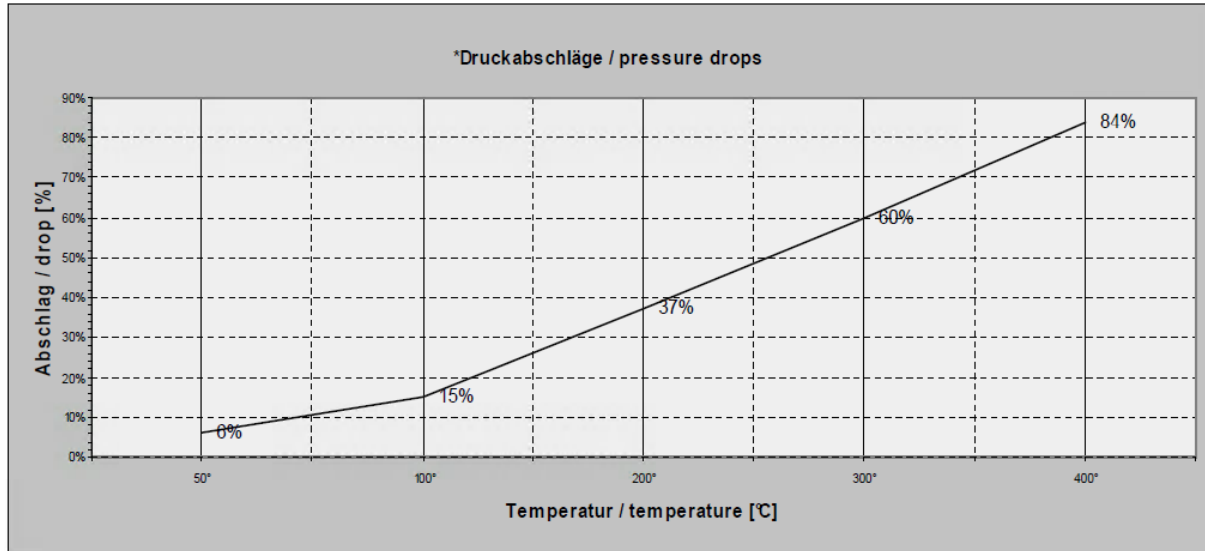
0 – 400 bar (je nach Ausführung)

A	DN	PN	L1	L2	L3	F	S1	Kv-Wert
		bar	mm	mm	mm	mm	mm	[m ³ /h]
G 1/8"	4	400	45	85	11	50	25	0,33
G 1/4"	5	400	55	85	15	50	25	0,42
G 3/8"	6	400	55	85	15	50	25	0,53
G 1/2"	7	400	60	85	17	63	30	0,66
G 3/4"	9	200	75	105	19	63	35	1,43
G 1"	12	200	100	125	21	90	45	2,2
G 1 1/4"	15	160	110	155	22	100	60	3,0
G 1 1/2"	22	120	130	160	24	100	70	7,5
G 2"	22	120	130	160	28	100	70	7,24



Druckabschläge bei hohen Temperaturen:

Temperatur	50°C	100°C	200°C	300°C	400°C
Druckabschlag	6%	15%	37%	60%	84%



Artikelnummer:

Typ	Material	Betätigung	Größe
NV01	00 – Edelstahl	00 – mit Handrad	00 – 1/8"
	01 – Stahl		01 – 1/4"
			02 – 3/8"
			03 – 1/2"
			04 – 3/4"
			05 – 1"
			06 – 1 1/4"
			07 – 1 1/2"
			08 – 2"

Beispiel Nr. NV01000008:

NV01	00	00	08
------	----	----	----

Artikel Nr. NV01000008

Nadelventil

Material: Edelstahl

Betätigung: mit Handrad

Größe: 2"

Abbildung ähnlich, technische und maßliche Änderung vorbehalten.