

Nadelventil TYP NV02



Beschreibung:

Ein Nadelventil kommt im Bereich der Industrieanwendungen immer dann zum Einsatz, wenn ein flüssiges oder gasförmiges Medium exakt geregelt bzw. die Durchflussmenge genau dosiert werden muss.

Produktmerkmale:

- geeignet für neutrale und nicht neutrale, **flüssige und gasförmige Medien**
- präzise Regelung von Medien
- mit Handrad

Anschluss:

1/8", 1/4", 3/8", 1/2", 3/4", 1", 1 1/4", 1 1/2", 2" Zoll

Konstruktion:

mit Handrad

Druck:

0 – 100 bar – je nach Ausführung

Bauart:

mit Innengewinde

Gehäusewerkstoff:

Messing

Oberteil:

Messing

Spindel:

Messing

Handrad:

bis 1" Kunststoff ab 1 1/4" Blech

Temperatur:

-20°C bis + 100°C

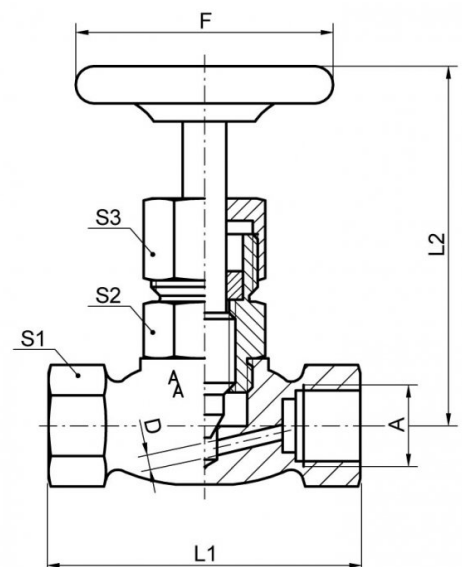
Druck:

0 – 100 bar

Packung:

PTFE

A	DN	PN	L1	L2	F	S1	Kv-Wert
		bar	mm	mm	mm	mm	[m ³ /h]
G 1/8"	4	100	50	78	50	22	0,24
G 1/4"	5	100	50	78	50	22	0,48
G 3/8"	6	100	50	78	50	22	0,6
G 1/2"	6,5	100	55	78	63	25	0,65
G 3/4"	9	100	67	90	63	32	1,0
G 1"	11	100	75	93	63	41	1,6
G 1 1/4"	13	100	110	118	90	55	3,0
G 1 1/2"	15	100	110	118	90	60	3,0
G 2"	15	100	112	120	90	70	3,3



Druckabschläge bei hohen Temperaturen:

Temperatur	50°C	100°C
Druckabschlag	6%	15%

Artikelnummer:

Typ	Material	Betätigung	Größe
NV02	00 – Messing	00 – mit Handrad	00 – 1/8" 01 – 1/4" 02 – 3/8" 03 – 1/2" 04 – 3/4" 05 – 1" 06 – 1 1/4" 07 – 1 1/2" 08 – 2"

Beispiel Nr. NV02000008:

NV02	00	00	08
-------------	-----------	-----------	-----------

Artikel Nr. NV02000008

Nadelventil

Material: Messing

Betätigung: mit Handrad

Größe: 2"

Abbildung ähnlich, technische und maßliche Änderung vorbehalten.