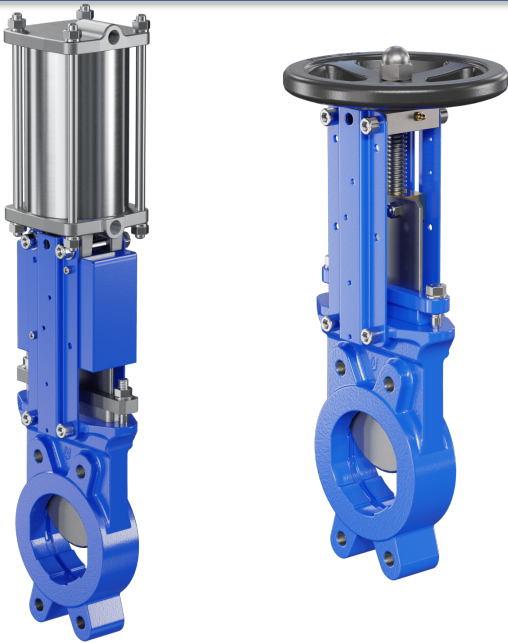


# Stoffschieber TYP SR01



**Beschreibung:**

Stoffschieber aus Gusseisen in beidseitig dichtender Ausführung, eignet sich besonders für Applikationen, bei denen die Fließ- und/oder Druckrichtung innerhalb des Systems wechseln kann.

**Produktmerkmale:**

- beidseitig dichtend
- Betätigung mit Handrad oder pneumatischem Antrieb
- Version mit pneumatischem Antrieb für Außeneinsatz geeignet

**Anschluss:**  
DN50 – DN400

**Konstruktion:**  
beidseitig dichtend

**Druck:**  
bis 10,0 bar - je nach Ausführung

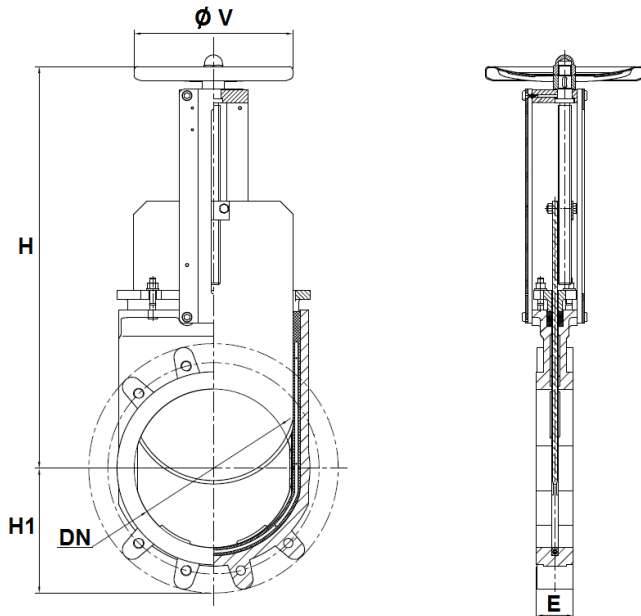
**Bauart:** beidseitig dichtend  
**Gehäuse:** Gusseisen EN GJL-250  
 50% Epoxid 50% Polyester RAL 5005 min. 150 µm Schichtdicke  
**Schieberblatt:** Edelstahl 1.4350 / AISI 304  
**Spindel:** Edelstahl 1.4350 / AISI 304  
**Packung:** PTFE  
**Dichtung:** NBR oder EPDM  
**Betätigung:** Handrad aus Stahl A3 mit nicht steigender Spindel  
 Doppelt wirkender pneumatischer Antrieb  
 aus epoxidbeschichtetem Carbonstahl  
**Flansch:** Nach DIN EN 1092-2 PN10  
**Temperatur:** EPDM Handrad -15°C bis +130°C / Antrieb 0°C bis + 110°C  
 NBR -10°C bis +90°C  
**Anwendung:** ACHTUNG: Temperaturen gelten nicht für alle Medien  
 Papier- und Zellstoffindustrie, Kraftwerkstechnik, etc.  
 Nicht geeignet für gefährliche Gase der Gruppe 1  
**Einbaulage:** bevorzugt stehend

**Max. Betriebsdruck:**

DN	50	65	80	100	125	150	200	250	300	350	400
in bar	10	10	10	10	10	10	10	8	6	4	4

**Version mit Handrad:**

**Abmessungen:**



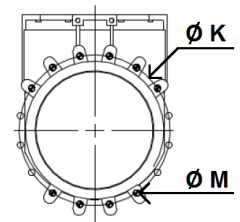
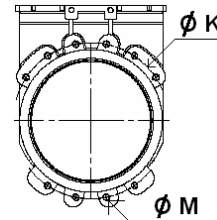
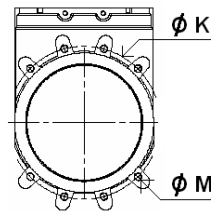
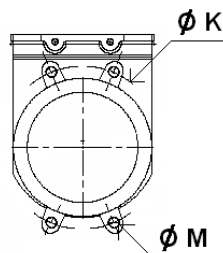
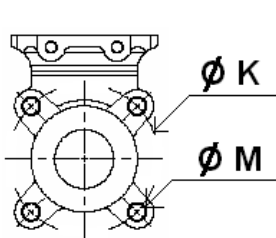
**DN50-65**

**DN80-200**

**DN250-300**

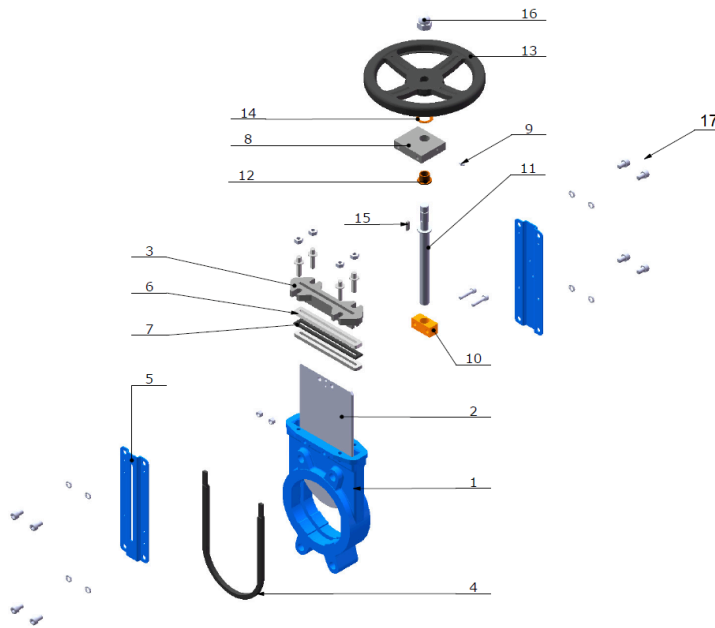
**DN350**

**DN400**



<b>DN</b>	<b>50</b>	<b>65</b>	<b>80</b>	<b>100</b>	<b>125</b>	<b>150</b>	<b>200</b>	<b>250</b>	<b>300</b>	<b>350</b>	<b>400</b>
E	40	40	50	50	50	60	60	70	70	96	100
H	286	316	342	382	415	458	575	676	776	906	1012
H1	63	70	92	105	120	130	160	198	234	256	292
Ø V	200	200	200	200	250	250	300	300	300	500	500
Ø K	125	145	160	180	210	240	295	350	400	460	515
Ø M	4 xM16	4 xM16	4 xM16	4 xM16	4 xM16	4 xM20	4 xM20	8 xM20	8 xM20	10xM20	10xM24
Kg	6,2	6,8	8	9,9	12,7	16,9	27,0	42,7	59	119	144

**Material:**



Pos.	Bauteil	Material	Pos.	Bauteil	Material
1	Gehäuse	Gusseisen EN GJL-250	10	Wellenführung	Bronze
2	Schieber	Edelstahl AISI 304	11	Welle	Edelstahl AISI 304
3	Packung	Sphäroguss EN GJS-400-15	12	Wellenführung	Bronze
4	Dichtung	NBR / EPDM	13	Handrad	Stahl A3
5	Führung	Stahl	14	Ring	Bronze
6	Packung	PTFE	15	PIN	Stahl
7	Packung O-Ring	NBR / EPDM	16	Mutter	Stahl verz.
8	Zwischenteil	Stahl A3	17	Schrauben	Stahl verz.

**Durchflusswerte in m<sup>3</sup>/h:**

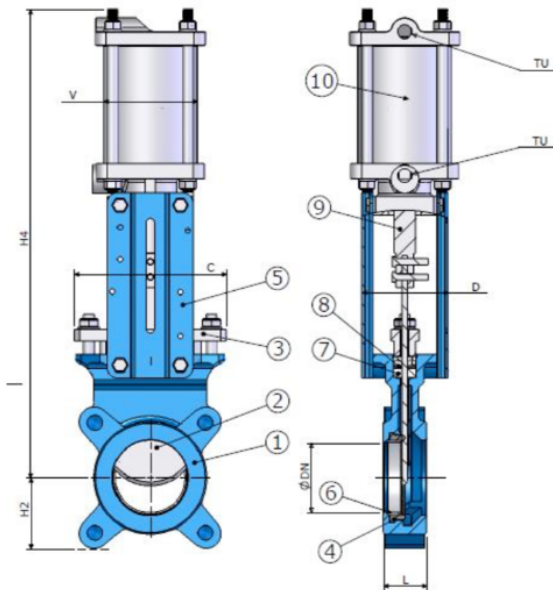
DN	50	65	80	100	125	150	200	250	300	350	400
Kvs	447	755	1.144	1.787	2.793	4.021	7.149	11.171	16.086	21.895	28.597

**Anzahl Umdrehungen zum Öffnen/Schließen der Armatur:**

DN	50	65	80	100	125	150	200	250	300	350	400
	15	18,75	22,5	27,5	33,75	40	42	52	62	60	68,3

Version mit pneumatischem Antrieb:

Abmessungen:



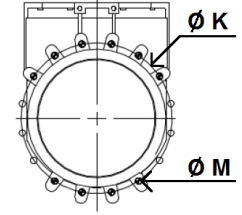
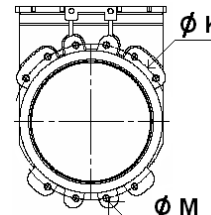
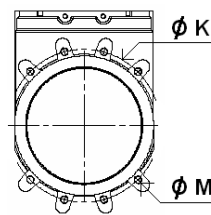
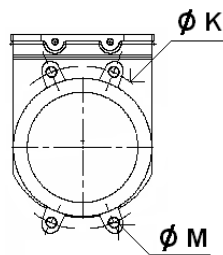
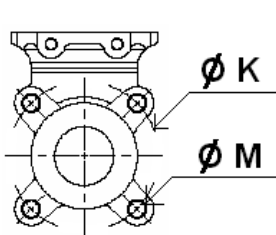
DN50-65

DN80-200

DN250-300

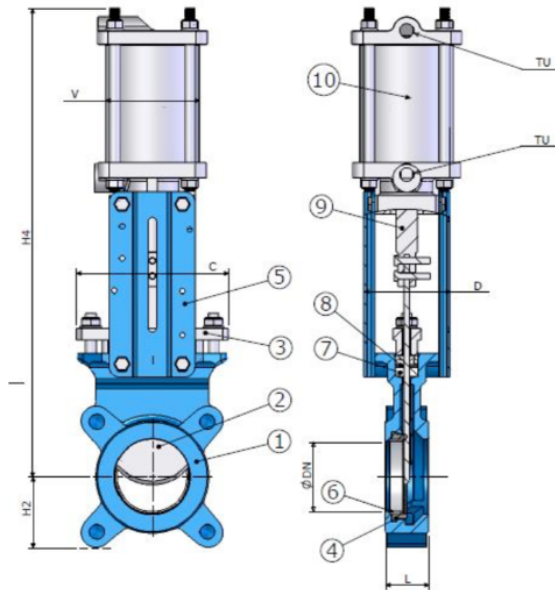
DN350

DN400



DN	50	65	80	100	125	150	200	250	300	350	400
H2	63	70	92	105	120	130	160	198	234	256	292
H4	400	442	483	546	630	692	869	1032	1182	1379	1535
C	125	140	155	175	190	220	275	325	380	440	495
D	92	92	92	92	102	102	120	120	120	290	290
L	40	40	50	50	50	60	60	70	70	96	100
Ø K	125	145	160	180	210	240	295	350	400	460	515
Ø M	4 xM16	4 xM16	4 xM16	4 xM16	4 xM16	4 xM20	4 xM20	6 xM20	6 xM20	10xM20	10xM24
Kg	9	11	12	13	18	22	40	50	65	120	150

**Material:**



Pos.	Bauteil	Material
1	Gehäuse	Gusseisen EN-GJL 250, epoxidb.
2	Schieber	Edelstahl AISI 304
3	Zwischenflansch DN50-200	Aluminium
3	Zwischenflansch DN250-300	Gusseisen EN-GJL 250
4	Dichtung	NBR oder EPDM
5	Aufbau	Carbonstahl, epoxidbeschichtet
6	Ring	Edelstahl AISI 304
7	Packung	PTFE
8	O-Ring	NBR oder EPDM
9	Spindel	Edelstahl AISI 304
10	Antriebsgehäuse	Aluminium

**Anschluss Druckluft:** DN50-DN300: G 1/4"  
DN350-DN400: G 3/8"

**Steuerdruck:** Mind. 5 bar – max. 7 bar

**Steuermedium:** Geölte/geschmierte Druckluft

**Raumtemperatur:** -20°C bis +60°C

**Optionen (auf Anfrage):**

- mit Kettenrad

## Artikelnummer:

Typ	Dichtung	Betätigung	Größe
<b>SR01</b>	00 – EPDM* <b>01 – NBR</b>	<b>00 – Handrad</b> 04 – pneumatischer Antrieb doppelwirkend	08 – DN50 09 – DN65 10 – DN80 <b>11 – DN100</b> 12 – DN125 13 – DN150 14 – DN200 15 – DN250 16 – DN300 17 – DN350 18 – DN400

### Beispiel Nr. SR01010011:

**SR01** | **01** | **00** | **11**

Beidseitig dichtender Stoffschieber

Dichtung: NBR

Betätigung: Handrad

Größe: DN100

\*Schieber mit EPDM-Dichtung bei Betätigung „04 – pneumatischer Antrieb doppelwirkend“ bis maximal DN300 lieferbar

Abbildung ähnlich, technische und maßliche Änderung vorbehalten.