

## Stoffschieber TYP SR03



### Beschreibung:

Stoffschieber aus Edelstahl in einseitig dichtender Ausführung. Dieser Schieber kann für Medien wie Wasser, Schlämme und Stäube verwendet werden.

### Produktmerkmale:

- einseitig dichtend
- Betätigung mit Handrad oder pneumatischem Antrieb
- Version mit pneumatischem Antrieb für Außeneinsatz geeignet

**Anschluss:**  
DN50 – DN400

**Konstruktion:**  
einseitig dichtend

**Druck:**  
bis 10,0 bar - je nach Ausführung

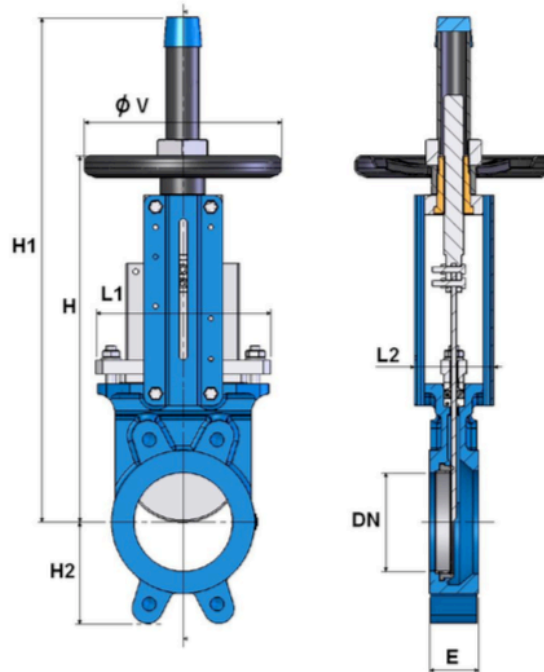
**Bauart:** Einseitig dichtend  
**Gehäuse:** Edelstahl 1.4408 / AISI CF-8M  
**Schieberblatt:** Edelstahl 1.4401 / AISI 316  
**Packung:** PTFE  
**Dichtung:** EPDM  
**Betätigung:** Nicht steigendes Handrad aus Stahl mit steigender Spindel  
 Doppelt wirkender pneumatischer Antrieb  
 aus epoxidbeschichtetem Carbonstahl  
**Flansch:** Nach DIN EN 1092-1 PN10  
**Temperatur:** EPDM Handrad -20°C bis +130°C / Antrieb 0°C bis +110°C  
**Anwendung:** ACHTUNG: Temperaturen gelten nicht für alle Medien  
 Papier- und Zellstoffindustrie, Kraftwerkstechnik, etc.  
 Nicht geeignet für gefährliche Gase der Gruppe 1  
**Einbaulage:** bevorzugt stehend

### Max. Betriebsdruck:

| DN     | 50 | 65 | 80 | 100 | 125 | 150 | 200 | 250 | 300 | 350 | 400 |
|--------|----|----|----|-----|-----|-----|-----|-----|-----|-----|-----|
| in bar | 10 | 10 | 10 | 10  | 10  | 10  | 10  | 8   | 6   | 4   | 4   |

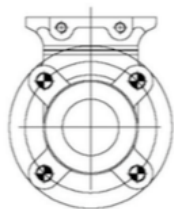
Version mit Handrad:

Abmessungen:

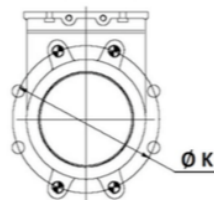


| DN  | 50   | 65   | 80   | 100   | 125  | 150  | 200  | 250  | 300  | 350  | 400  |
|-----|------|------|------|-------|------|------|------|------|------|------|------|
| E   | 40   | 40   | 50   | 50    | 50   | 60   | 60   | 70   | 70   | 96   | 100  |
| H   | 289  | 316  | 342  | 382   | 415  | 458  | 575  | 676  | 776  | 906  | 1012 |
| H1  | 370  | 410  | 462  | 502   | 585  | 637  | 815  | 1016 | 1116 | 1336 | 1442 |
| H2  | 63   | 70   | 92   | 105   | 120  | 130  | 160  | 198  | 234  | 256  | 292  |
| L1  | 124  | 139  | 154  | 174   | 170  | 200  | 250  | 326  | 360  | 438  | 493  |
| L2  | 92   | 92   | 92   | 92    | 102  | 102  | 119  | 119  | 119  | 290  | 290  |
| Ø V | 200  | 200  | 200  | 200   | 250  | 250  | 300  | 300  | 300  | 500  | 500  |
| Kg  | 6,52 | 7,81 | 8,48 | 10,06 | 12,7 | 15,8 | 27,8 | 44,6 | 57   | 110  | 150  |

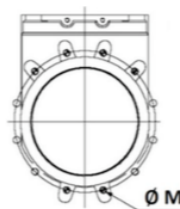
DN50-65



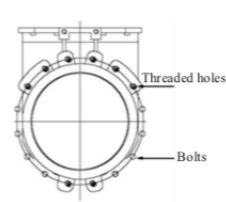
DN80-200



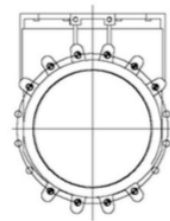
DN250-300



DN350

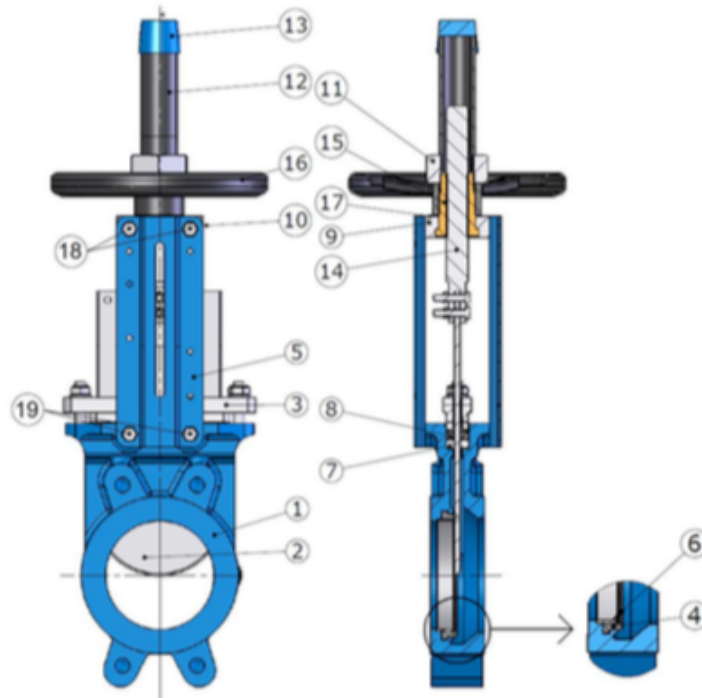


DN400



| DN                     | 50  | 65  | 80  | 100 | 125 | 150 | 200 | 250 | 300 | 350 | 400 |
|------------------------|-----|-----|-----|-----|-----|-----|-----|-----|-----|-----|-----|
| Ø K                    | 125 | 145 | 160 | 180 | 210 | 240 | 295 | 350 | 400 | 460 | 515 |
| Ø M                    | M16 | M16 | M16 | M16 | M16 | M20 | M20 | M20 | M20 | M20 | M24 |
| Anzahl Gewindeaugen    | 4   | 4   | 4   | 4   | 4   | 4   | 4   | 6   | 6   | 8   | 8   |
| Gewindelänge Blindloch | 8   | 8   | 10  | 10  | 10  | 12  | 12  | 15  | 15  | 19  | 20  |
| Anzahl Bolzen          | 0   | 0   | 4   | 4   | 4   | 4   | 4   | 6   | 6   | 8   | 8   |

**Material:**



| Pos. | Bauteil        | Material           | Pos. | Bauteil         | Material           |
|------|----------------|--------------------|------|-----------------|--------------------|
| 1    | Gehäuse        | ASTM A351 CF8M     | 11   | Schraube        | Stahl              |
| 2    | Schieber       | Edelstahl AISI 316 | 12   | Haube           | Stahl              |
| 3    | Packung        | ASTM A351 CF8M     | 13   | Haubenabdeckung | Kunststoff         |
| 4    | Dichtung       | EPDM               | 14   | Spindel         | Edelstahl AISI 304 |
| 5    | Führung        | Stahl              | 15   | Spindelmutter   | Bronze             |
| 6    | Halterung      | Edelstahl AISI 316 | 16   | Handrad         | Stahl              |
| 7    | Packung        | PTFE               | 17   | Scheibe         | Messing            |
| 8    | Packung O-Ring | EPDM               | 18   | Schraube        | Stahl              |
| 9    | Gabel          | Stahl              | 19   | Schraube        | Edelstahl          |
| 10   | Büchse         | Messing            |      |                 |                    |

**Durchflusswerte in m<sup>3</sup>/h:**

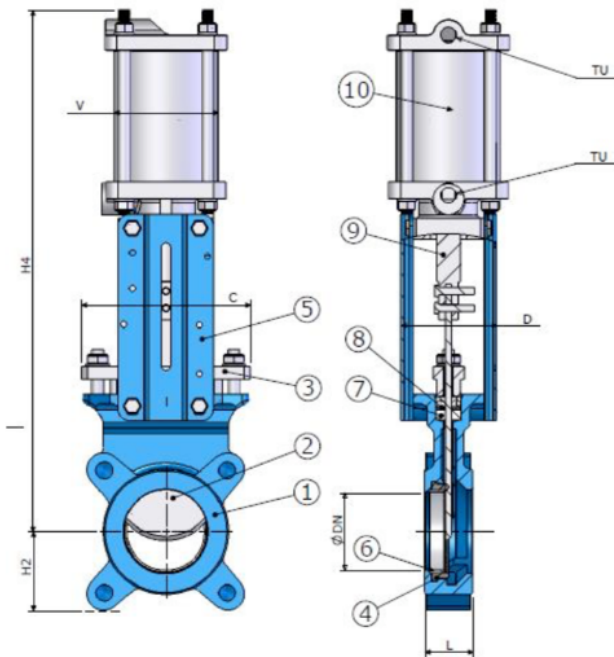
| DN  | 50  | 65  | 80    | 100   | 125   | 150   | 200   | 250    | 300    | 350    | 400    |
|-----|-----|-----|-------|-------|-------|-------|-------|--------|--------|--------|--------|
| Kvs | 447 | 755 | 1.144 | 1.787 | 2.793 | 4.021 | 7.149 | 11.171 | 16.086 | 21.895 | 28.597 |

**Anzahl Umdrehungen zum Öffnen/Schließen der Armatur:**

| DN | 50 | 65    | 80   | 100  | 125   | 150 | 200 | 250 | 300 | 350 | 400  |
|----|----|-------|------|------|-------|-----|-----|-----|-----|-----|------|
|    | 15 | 18,75 | 22,5 | 27,5 | 33,75 | 40  | 42  | 52  | 62  | 60  | 68,3 |

Version mit pneumatischem Antrieb (doppeltwirkend):

Abmessungen:



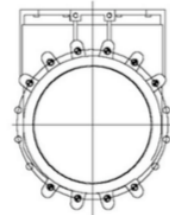
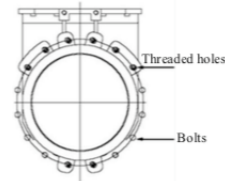
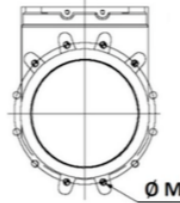
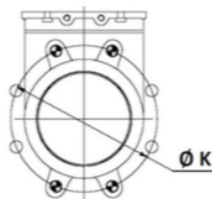
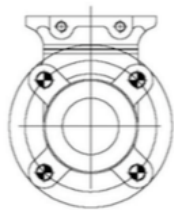
DN50-65

DN80-200

DN250-300

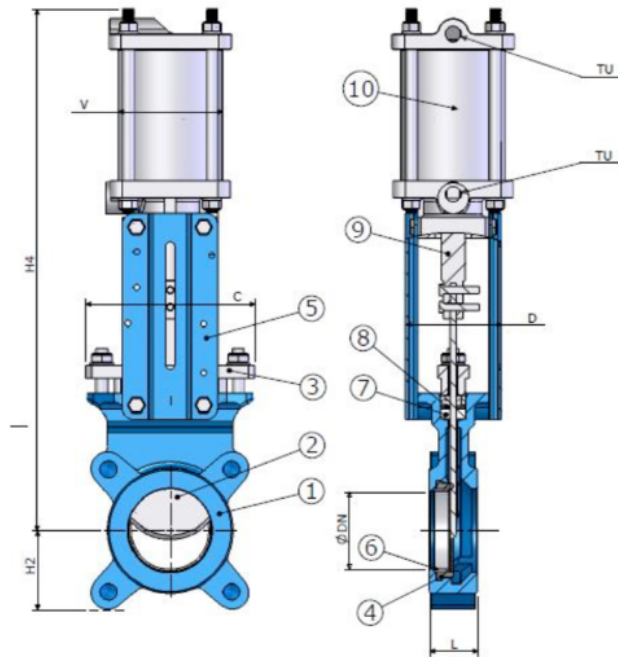
DN350

DN400



| DN  | 50     | 65     | 80     | 100    | 125    | 150    | 200    | 250    | 300    | 350    | 400    |
|-----|--------|--------|--------|--------|--------|--------|--------|--------|--------|--------|--------|
| H2  | 63     | 70     | 92     | 105    | 120    | 130    | 160    | 198    | 234    | 256    | 292    |
| H4  | 400    | 442    | 483    | 546    | 630    | 692    | 869    | 1032   | 1182   | 1379   | 1535   |
| C   | 125    | 140    | 155    | 175    | 190    | 220    | 275    | 325    | 380    | 440    | 495    |
| D   | 92     | 92     | 92     | 92     | 102    | 102    | 120    | 120    | 120    | 290    | 290    |
| L   | 40     | 40     | 50     | 50     | 50     | 60     | 60     | 7      | 70     | 96     | 100    |
| Ø K | 125    | 145    | 160    | 180    | 210    | 240    | 295    | 350    | 400    | 460    | 515    |
| Ø M | 4 xM16 | 4 xM16 | 4 xM16 | 4 xM16 | 4 xM16 | 4 xM20 | 4 xM20 | 6 xM20 | 6 xM20 | 10xM20 | 10xM24 |
| Kg  | 9      | 11     | 12     | 13     | 18     | 22     | 40     | 50     | 65     | 120    | 150    |

## Material:



| Pos. | Bauteil                   | Material                       |
|------|---------------------------|--------------------------------|
| 1    | Gehäuse                   | Edelstahl 1.4408               |
| 2    | Schieber                  | Edelstahl AISI 316             |
| 3    | Zwischenflansch DN50-200  | Edelstahl 1.4408               |
| 3    | Zwischenflansch DN250-300 | Edelstahl 1.4408               |
| 4    | Dichtung                  | EPDM                           |
| 5    | Aufbau                    | Carbonstahl, epoxidbeschichtet |
| 6    | Ring                      | Edelstahl AISI 316             |
| 7    | Packung                   | PTFE                           |
| 8    | O-Ring                    | EPDM                           |
| 9    | Spindel                   | Edelstahl                      |
| 10   | Antriebsgehäuse           | Aluminium                      |

**Anschluss Druckluft:** DN50-DN300: G 1/4"  
DN350-DN400: G 3/8"

**Steuerdruck:** Mind. 5 bar – max. 7 bar

**Steuermedium:** Geölte/geschmierte Druckluft

**Raumtemperatur:** -20°C bis +60°C

## Optionen (auf Anfrage):

- mit Kettenrad
- pneumatischer Antrieb mit Federrückstellung (möglich bis Nennweite DN300)

## Artikelnummer:

| Typ  | Dichtung  | Betätigung   | Größe             |
|------|-----------|--|-------------------|
| SR03 | 00 – EPDM | 00 – Handrad<br>04 – pneumatischer Antrieb doppelwirkend | 08 – DN50         |
|      |           |  | 09 – DN65         |
|      |           |  | 10 – DN80         |
|      |           |  | <b>11 – DN100</b> |
|      |           |  | 12 – DN125        |
|      |           |  | 13 – DN150        |
|      |           |  | 14 – DN200        |
|      |           |  | 15 – DN250        |
|      |           |  | 16 – DN300        |
|      |           |  | 17 – DN350        |
|      |           |  | 18 – DN400        |

### Beispiel Nr. SR03000011:

SR03 | 00 | 00 | 11

Einseitig dichtender Stoffschieber aus Edelstahl

Dichtung: EPDM

Betätigung: Handrad

Größe: DN100

Abbildung ähnlich, technische und maßliche Änderung vorbehalten.